

DC-E- serie

Installatiehandleiding

DC-E4212WR

Voordat u deze gebruiksaanwijzing leest

Dit is een standaard installatiehandleiding voor het gebruik van een IDIS-netwerkcamera. Gebruikers die dit product voor het eerst gebruiken en gebruikers die ervaring met vergelijkbare producten hebben, moeten deze gebruiksaanwijzing voor gebruik nauwkeurig doorlezen en bij gebruik van het product rekening houden met de vermelde waarschuwingen en voorzorgsmaatregelen. Veiligheidswaarschuwingen en voorzorgsmaatregelen in deze gebruiksaanwijzing zijn bedoeld om het product correct te gebruiken en zo ongelukken en schade te voorkomen; ze moeten te allen tijde worden nageleefd. Als u de gebruiksaanwijzing hebt gelezen, moet u deze op een gemakkelijk bereikbare plaats bewaren om later te kunnen raadplegen.



- De fabrikant is niet verantwoordelijk voor enige productschade als gevolg van het gebruik van niet goedgekeurde onderdelen en accessoires of door fouten van de gebruiker als gevolg van het niet naleven van de instructies in deze handleiding.
- De informatie in deze gebruiksaanwijzing wordt verondersteld juist te zijn vanaf de datum van publicatie, ook al is de uitleg van enkele functies niet opgenomen. De fabrikant is niet verantwoordelijk voor problemen als gevolg van het gebruik van deze informatie. De informatie in dit document kan zonder kennisgeving worden gewijzigd. Herzieningen of nieuwe edities van deze publicatie kunnen uitgegeven worden om deze wijzigingen te verwerken.
- Er wordt aanbevolen dat personen die deze netwerkcamera voor de eerste keer gebruiken en personen die niet vertrouwd zijn met het gebruik ervan technische bijstand vragen aan hun verkoper betreffende de installatie en het gebruik van het product.
- Als u het product moet demonteren voor uitbreiding van de functionaliteit of voor reparatiedoeleinden, dient u contact op te nemen met uw leverancier en om professionele hulp te vragen.
- Zowel detailhandelaars als gebruikers moeten zich ervan bewust zijn dat dit product is gecertificeerd als elektromagnetisch compatibel voor commercieel gebruik. Als u dit product onbedoeld hebt verkocht of gekocht, vervang het dan door een consumentenversie.

Veiligheidssymbolen

Symbol	Type	Beschrijving
	Waarschuwing	Een belangrijke instructie of set belangrijke instructies die ernstig letsel of zelfs overlijden tot gevolg hebben als deze niet worden nageleefd.
	Voorzichtig	Een instructie of set instructies die persoonlijk letsel en/of schade aan eigendommen tot gevolg hebben als deze niet worden nageleefd.

In de tekst

Symbol	Type	Beschrijving
	Voorzichtig	Belangrijke informatie over een specifieke functie.
	Opmerking	Nuttige informatie over een specifieke functie.

Veiligheidsvoorzorgsmaatregelen

WAARSCHUWING

KANS OP ELEKTRISCHE SCHOKKEN
NIET OPENMAKEN

WAARSCHUWING: OM DE KANS OP ELEKTRISCHE SCHOKKEN TE BEPERKEN,
MAG U HET DEKSEL (OF DE ACHTERKANT) NIET VERWIJDEREN.
BINNENIN BEVINDEN ZICH GEEN BRUIKBARE ONDERDELEN VOOR DE GEBRUIKER.
LAAT REPARATIES UITVOEREN DOOR GEKWALIFICEERD ONDERHOUDSPERSONEEL.

Belangrijke veiligheidsvoorschriften

1. Instructies lezen

Lees alle veiligheids- en bedieningsinstructies voordat u het apparaat gebruikt.

2. Instructies bewaren

Bewaar de veiligheids- en bedieningsinstructies voor toekomstig gebruik.

3. Schoonmaken

Haal de stekker uit het stopcontact voordat u het apparaat schoonmaakt. Gebruik geen vloeibare reinigingsmiddelen in een spuitbus. Maak het apparaat schoon met een vochtige, zachte doek.

4. Accessoires

Voeg nooit accessoires en/of apparatuur toe zonder goedkeuring van de fabrikant, omdat dergelijke toevoegingen brand, elektrische schokken of persoonlijk letsel kunnen veroorzaken.

5. Water en/of vocht

Gebruik dit apparaat niet in de buurt van water of in aanraking met water.

6. Plaatsing en accessoires

Monteer dit apparaat niet aan muren of plafonds die niet sterk genoeg zijn voor de camera. Het apparaat kan vallen en ernstig letsel toebrengen aan een kind of volwassene en ernstige schade toebrengen aan het apparaat. Volg bij montage aan de muur of op een plank de instructies van de fabrikant en gebruik een montageset die is goedgekeurd door de fabrikant.



Wees voorzichtig als u het apparaat op een karretje verplaatst. Door abrupt stoppen, hard duwen of een onffen ondergrond kan het karretje met het apparaat omvallen.

Plaats dit apparaat niet in een afgesloten ruimte. Zorg voor voldoende ventilatie om te voorkomen dat de omgevingstemperatuur stijgt. Dit kan leiden tot storingen of brandgevaar.

7. Voedingsbronnen

Sluit dit apparaat alleen aan op het type voedingsbron dat is aangegeven op het etiket. Als u niet zeker weet wat het type voeding is, kunt u contact opnemen met de leverancier van uw apparaat of uw plaatselijke energiebedrijf.

Installeer voor een veilige werking desgewenst een UPS-systeem (Uninterruptible Power Supply) om schade door onverwachte stroomonderbrekingen te voorkomen. Neem voor vragen over UPS contact op met uw UPS-leverancier.

8. Stroomsnoer

De gebruiker of installateur moet alle netsnoeren en TNT-aansluitingen ontkoppelen alvorens het apparaat te hanteren.

9. Bliksem

Voor extra beveiliging van de apparatuur tijdens een onweersbui of als deze langere tijd onbeheerd of ongebruikt is, koppelt u deze los van de contactdoos en ontkoppelt u de antenne of het kabelsysteem. Dit voorkomt schade aan de apparatuur door blikseminslag en spanningspieken. Gebruik overspanningsbeveiliging als het vaak onweert op de plaats waar het apparaat is geïnstalleerd.

10. Overbelasting

Zorg dat u de stopcontacten en verlengsnoeren niet overbelast, omdat dit brand of elektrische schokken kan veroorzaken.

11. Objecten en vloeistoffen

Steeek nooit objecten in de openingen van dit apparaat omdat deze in contact kunnen komen met gevaarlijke spanningspunten of onderdelen die kortsluiting kunnen veroorzaken. Dit kan leiden tot brand of elektrische schokken. Mors geen vloeistoffen op dit apparaat.

12. Onderhoud

Probeer niet zelf dit toestel te onderhouden. Laat al het onderhoud over aan gekwalificeerd onderhoudspersoneel.

13. Schade waarvoor onderhoud vereist is

Haal de stekker uit het stopcontact en laat in de volgende situaties alle reparaties over aan gekwalificeerd onderhoudspersoneel:

- A. Als het stroomsnoer of de stekker beschadigd is.
- B. Als er vloeistof is gemorst of het apparaat is geraakt door objecten.
- C. Als het apparaat is blootgesteld aan regen of water.
- D. Indien het toestel niet normaal werkt door de bedieningsinstructies te volgen, pas dan enkel deze regelingen aan die staan in de bedieningsinstructies omdat een onjuiste aanpassing van andere regelingen kan leiden tot schade en vaak uitgebreid werk zal vereisen van een bekwaam technicus om het toestel te herstellen voor een normale bediening.
- E. Als het apparaat is gevallen of de behuizing beschadigd is.
- F. Als het apparaat een opmerkelijke verandering in prestaties vertoont. Dit geeft aan dat er onderhoud moet worden gepleegd.

14. Vervangingsonderdelen

Als er vervangingsonderdelen nodig zijn, zorg dan dat de onderhoudsmonteur vervangende onderdelen gebruikt die door de fabrikant zijn gespecificeerd of die dezelfde eigenschappen hebben als de oorspronkelijke onderdelen. Ongeoorloofde vervangingen kunnen leiden tot brand, elektrische schokken of andere gevaren.

15. Veiligheidscontrole

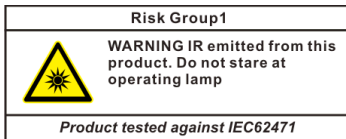
Vraag na onderhoud of reparatie of de monteur veiligheidscontroles wil uitvoeren om na te gaan of het apparaat weer naar behoren werkt.

16. Installatie ter plaatse

Deze installatie moet worden uitgevoerd door gekwalificeerd personeel en moet voldoen aan de plaatselijke voorschriften.

17. Aanbevolen maximale omgevingstemperatuur

Er moet een door de fabrikant aanbevolen maximale omgevingstemperatuur voor het apparaat zijn gespecificeerd, zodat de klant en installateur een geschikte maximale omgevingstemperatuur voor het apparaat kunnen bepalen.



Waarschuwing: Dit product zendt infrarood licht uit. Kijk niet rechtstreeks in de IR-LED.

FCC-verklaring

DIT APPARAAT IS GETEST EN IN OVEREENSTEMMING BEVONDEN MET DE LIMieten VOOR DIGITALE APPARATEN VAN KLASSE A, CONFORM DEEL 15 VAN DE FCC-VOORSCHRIFTEN. DEZE LIMietWAARDEN ZIJN VASTGESTELD OM EEN REDELIJKE BESCHERMING TE BIEDEN TEGEN SCHADELIJKE STORING ALS DE APPARATUUR WORDT GEBRUIKT IN EEN COMMERCIELE OMGEVING. DIT APPARAAT GENEREERT EN GEBRUIKT RADIOFREQUENTIE-ENERGIE EN KAN DEZE UITSTRALEN, EN KAN SCHADELIJKE INTERFERENTIE MET RADIOCOMMUNICATIE VEROORZAKEN INDIEN HET APPARAAT NIET WORDT GEïNSTALLEERD EN GEBRUIKT IN OVEREENSTEMMING MET DE GEBRUIKSAANWIJZING. BIJ GEBRUIK VAN DIT APPARAAT IN EEN WOONWIJK IS DE KANS OP SCHADELIJKE INTERFERENTIE GROOT. IN DAT GEVAL MOETEN GEBRUIKERS DE INTERFERENTIE OP EIGEN KOSTEN CORRIGEREN.

WAARSCHUWING: WIJZIGINGEN OF AANPASSINGEN DIE NIET EXPLICIET ZIJN GOEDGEKEURD DOOR DE VOOR NALEVING VERANTWOORDELIJKE PARTIJ, KUNNEN DE BEVOEGDHEID VAN DE GEBRUIKER OM DE APPARATUUR TE BEDIENEN ONGELDIG MAKEN. DIGITALE APPARATEN VAN DEZE KLASSE VOLDOEN AAN ALLE VEREISTEN VAN DE CANADESE VOORSCHRIFTEN VOOR APPARATEN DIE INTERFERENTIE VEROORZAKEN.

WEEE (Waste Electrical & Electronic Equipment)

Correcte verwijdering van dit product

(Van toepassing op de Europese Unie en andere Europese landen met gescheiden inzameling)



Deze markering op het product of de documentatie geeft aan dat het product aan het eind van de levensduur niet met ander huishoudelijk afval mag worden verwijderd. Om mogelijke schade aan het milieu of de volksgezondheid door ongecontroleerde verwijdering van afval te voorkomen, moet dit product worden gescheiden van andere soorten afval en verantwoord worden gerecycled om duurzaam hergebruik van materialen te bevorderen.

Huishoudelijke gebruikers kunnen contact opnemen met de winkel waar ze het product hebben gekocht of met de lokale overheid voor informatie over waar en hoe ze dit artikel milieuvriendelijk kunnen laten recycleren.

Zakelijke gebruikers kunnen contact opnemen met hun leverancier en de voorwaarden van het koopcontract controleren. Dit product mag niet worden gemengd met ander te verwijderen bedrijfsafval.

Copyright

© 2018 IDIS Co., Ltd.

IDIS Co., Ltd. behoudt zich alle rechten inzake deze bedieningshandleiding voor.

Gebruik of duplicatie van deze bedieningshandleiding, zowel gedeeltelijk als geheel, zonder de voorafgaande toestemming van IDIS Co., Ltd. is strikt verboden.

De inhoud van deze bedieningshandleiding is zonder voorafgaande kennisgeving onderhevig aan wijzigingen voor redenen zoals functionaliteitsverbeteringen.

Gedeponeerde handelsmerken

IDIS is een gedeponeerd handelsmerk van IDIS Co., Ltd.

Overige bedrijfs- en productnamen zijn gedeponeerde handelsmerken van hun respectievelijke eigenaren.

Dit product bevat software die gedeeltelijk op opensource-inhoud is gebouwd. De complete codes voor de corresponderende opensource-inhoud zijn beschikbaar, afhankelijk van of een bron openbaar toegankelijk is onder een licentiebeleid. Voor meer informatie, lees de pagina Systeem > Algemeen. Dit product omvat software ontwikkeld door de Universiteit van California, Berkeley en haar medewerkers, en software ontwikkeld door het OpenSSL-project voor gebruik in de Toolkit OpenSSL (<http://www.openssl.org/>). Daarnaast bevat dit product cryptografische software geschreven door Eric Young (eyay@cryptsoft.com).

Inhoudsopgave

1

Deel 1 - Inleiding 6

Productkenmerken.....	6
Accessoires.....	7
Overzicht	8
Behuizing.....	8
Kabel	8
Installatie	8
Waterdichte kabel installeren.....	9
Afmetingen.....	9

2

Deel 2 - Cameraverbinding 10

Met een op DirectIP™ NVR gebaseerde lay-out	10
Met een niet op DirectIP™ NVR gebaseerde lay-out	11

3

Deel 3 - Bijlage 12

Problemen oplossen.....	12
Specificaties.....	13

Deel 1 - Inleiding

Productkenmerken

DC-E4212WR is een IP-gebaseerde netwerkcamera die video via ethernet comprimeert en verzendt.

Gebruik het IDIS Discovery-programma om de instellingen van de netwerkcamera te wijzigen of het IDIS Solution Suite Compact-programma om meerdere netwerkcamera's te beheren. Daarnaast kunt u met de geïntegreerde webserver (IDIS Web) via een browser op afstand livevideobeelden bekijken. U kunt ook IDIS Solution Suite Compact gebruiken om netwerkcamera's te beheren en videobeelden te bekijken of op te nemen.



In deze handleiding verwijst de term **Extern systeem** naar de computer waarop het externe programma (IDIS Solution Suite Compact of IDIS Web) wordt uitgevoerd.

- Ondersteuning voor DirectIP-modus met een DirectIP™ NVR waarmee gebruikers eenvoudig zonder een pc alle vereiste configuraties kunnen instellen
- Ondersteuning voor het ONVIF-protocol (v2.4.0)
- Multistreaming voor videobewaking met een hoge resolutie en hoge kwaliteit, en gelijktijdig opnemen in realtime, met flexibele configuraties voor deze mogelijkheden
- Ondersteuning voor algoritmen voor H.265- en H.264-vidеоcompressie en M-JPEG-compressie voor stilstaande beelden
- Ondersteuning voor videocompressiesnelheid met 4 fasen en meerdere compressieresoluties
- Buffering van videostreams om pre-/post-eventbuffering en netwerkvertragingen te voorkomen en de betrouwbaarheid van netwerkopnamen te verbeteren
- Externe bewaking via browser of externe software
- Automatisch genereren van webcastingcode (HTML)
- Maximaal 10 gelijktijdige externe bewakingsverbindingen

- IP-filters, HTTPS, SSL, IEEE 802.1X en configureerbare bevoegdheidsniveaus voor gebruikers voor een betere beveiliging
- Beperking van netwerkbandbreedte en MAT-functies voor een efficiënter gebruik van netwerkbandbreedte
- Eenvoudige netwerktoegang via UPnP-functie (Universal Plug and Play) en ingebouwd mDNS-protocol (Multicast DNS)
- Compensatie voor breed dynamisch bereik (Digital WDR) voor verbeterde videokwaliteit in situaties met hoge contrasten
- Ondersteuning voor trage sluitertijd voor verbeterde video-opnamen in situaties met weinig licht
- Snelle en eenvoudige firmware-upgrades via het netwerk
- Functies voor redundante firmware en automatisch herstel voor een verbeterde systeemstabiliteit
- Netwerkgebaseerd geïntegreerd beheer van meerdere netwerkcamera's
- Meerdere modi voor gebeurtenisdetectie: Bewegingsdetectie, Tripzone en Manipulatie



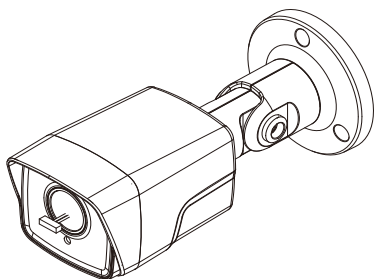
Externe bewaking en opnemen via multistreaming zijn beschikbaar in het IDIS Solution Suite Compact-programma. Raadpleeg de **handleiding** voor meer informatie over het gebruik van IDIS Solution Suite Compact.



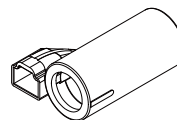
Er geldt een limiet voor het aantal gebruikers dat gelijktijdig extern via het internet kan worden verbonden.

Accessoires

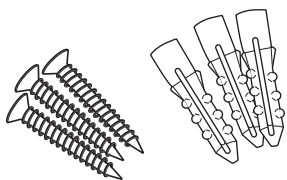
Controleer de inhoud van de doos bij aankoop van het product om te controleren of de volgende accessoires aanwezig zijn. Externe kenmerken en kleuren van de accessoires kunnen afhankelijk van het model verschillen.



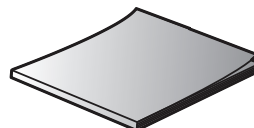
Netwerkcamera



Waterdichte kit



Schroeven (3 ea.)



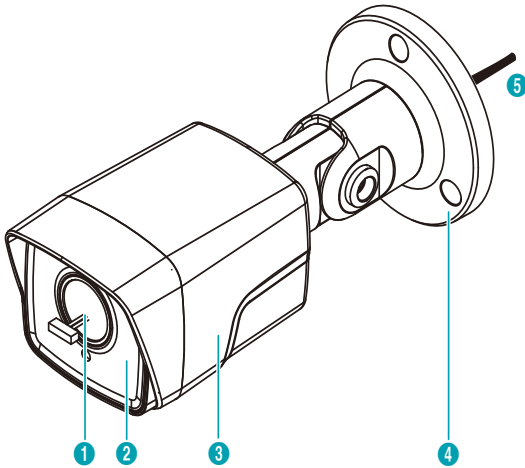
Snelstartgids

Overzicht



De kleur en het ontwerp van het product kunnen variëren afhankelijk van het model.

Behuizing



1	Lens
2	IR LED
3	Behuizing
4	Beugel
5	Kabel

- **Lens**

Vaste lens is geïnstalleerd.

- **IR LED**

Een sensor onderaan in het midden controleert het lichtniveau en activeert de IR LED bij situaties met weinig licht.

- **Behuizing**

De kabels worden via de behuizing aangesloten.

- **Beugel**

Hiermee kunt u de camera op de muur of het plafond bevestigen.

- **Kabel**

Raadpleeg het gedeelte **Kabel**.

Kabel



- **Netwerkpoort**

Sluit op deze poort een netwerkkabel met RJ-45-connector aan. Bij gebruik van een PoE-schakelaar kunt u de camera met een ethernetkabel aansluiten. Raadpleeg de handleiding van de fabrikant van de schakelaar voor meer informatie over het gebruik van PoE-schakelaars. U kunt deze camera configureren, beheren en upgraden, en de beelden via het netwerk op een externe computer controleren. Raadpleeg de **IDIS Discovery-handleiding** voor meer informatie over de configuratie van netwerkverbindingen.

Installatie


Voor de installatie van dit product is geen speciaal gereedschap vereist.

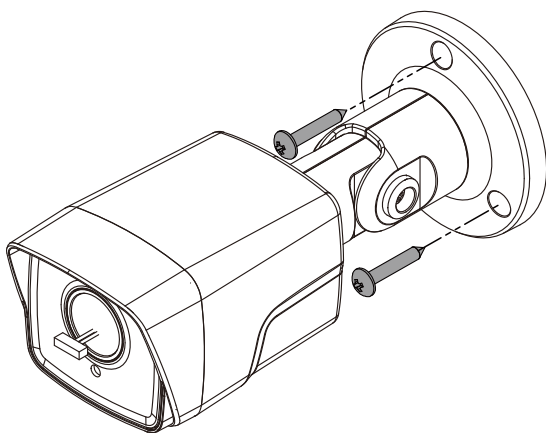
Raadpleeg de respectievelijke **installatiehandleidingen** voor meer informatie over andere apparaten in het volledige systeem.



De kleur en het ontwerp van het product kunnen variëren afhankelijk van het model.

Installatie

-  • Controleer of de muur of het plafond moet worden versterkt. De camera kan vallen als de muur of het plafond het gewicht van de camera niet kan dragen.
- Installeer de camera in een schaduwrijke zone. Als de camera wordt geïnstalleerd in direct zonlicht, kan dit een ongunstige invloed hebben op de werking.




- 1 Schroef de montagehaak aan de muur of plafond door schroeven (3) te gebruiken die geleverd zijn bij de camera.
- 2 Pas de camerahoek aan door het scharnier te draaien.
- 3 Sluit externe apparaten en de netwerk- en voedingsadapter aan.
- 4 Schakel de voeding in.

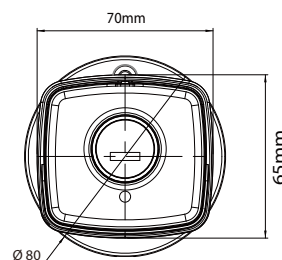
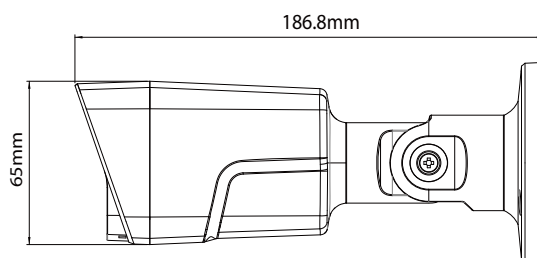
Waterdichte kabel installeren

- 1 Voer een ronde rubberen ring (siliconenrubber) in het RJ45stopcontact.
- 2 Voer de netwerkkabel in het waterdichte sluitdopje, rubberen behuizing en waterdicht dopjehoesje in deze volgorde.
- 3 Stop de netwerkkabel in.
- 4 Verbind het uiteinde van de stekker met het RJ45 stopcontact.
- 5 Druk het waterdichte dopjehoesje en sluitdopje in het RJ45stopcontact en draai het.

- 6 Vergrendel het waterdichte sluitdopje in de waterdichte dophoes met de schroef.

-  Als u de kabel niet achteruit trekt, kan dit ervoor zorgen dat er water naar binnen sijpelt dat het product wordt beschadigd.

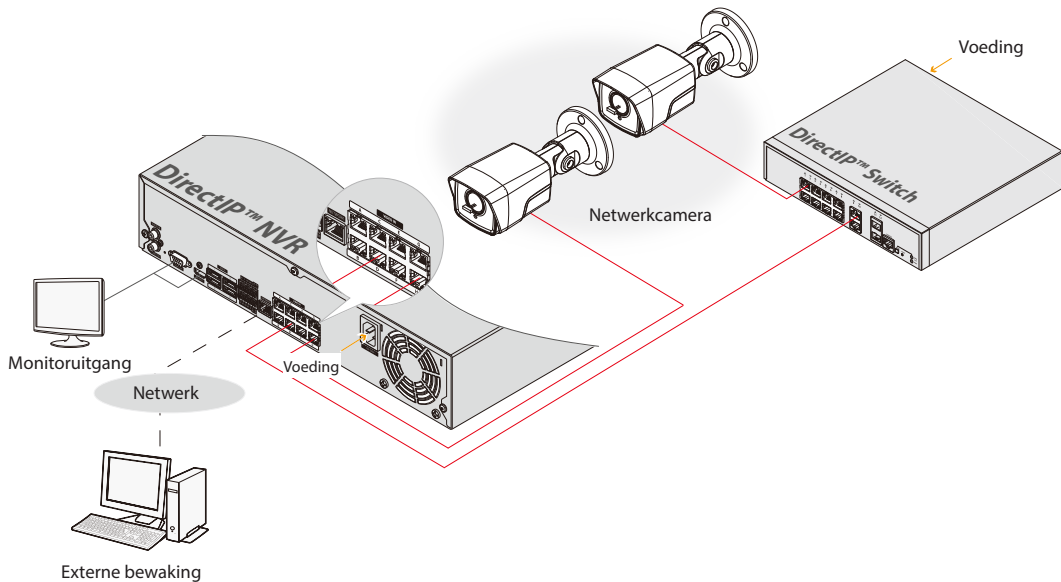
Afmetingen



Deel 2 - Cameraverbinding

Gebruik de camera door verbinding te maken met DirectIP™ NVR, niet-DirectIP™ NVR of VMS zoals IDIS Solution Suite Compact.

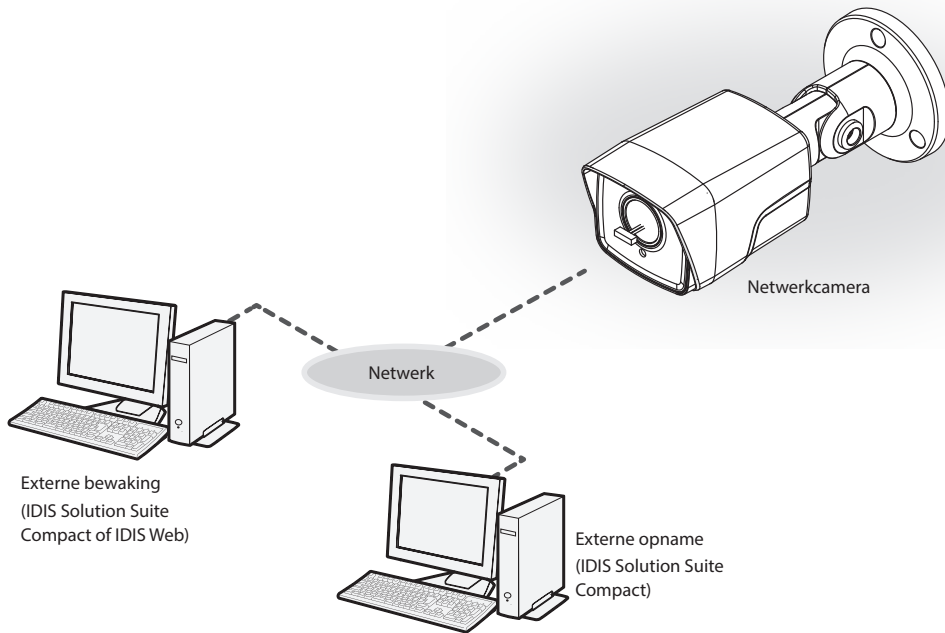
Met een op DirectIP™ NVR gebaseerde lay-out



DirectIP™ NVR maakt het gemakkelijk om camera's te gebruiken zonder aanvullende netwerkconfiguraties. Elke camera kan worden bediend via het DirectIP™ NVR-installatiemenu, zonder pc. Zie de pagina's over camera-instellingen in de DirectIP™ NVR-handleiding voor gedetailleerde camera-instellingen.

Gebruikers die de camera gebruiken met een DirectIP™ NVR-verbinding hoeven geen rekening te houden met de inhoud van de camerahandleiding.

Met een niet op DirectIP™ NVR gebaseerde lay-out



Bedien de camera via het netwerk met op een computer geïnstalleerde software.
 Ideaal voor het gebruik van de camera via het netwerk op een externe locatie.

De inhoud in de camerahandleiding geldt alleen voor gebruikers die de camera gebruiken met een verbinding die niet via DirectIP™ NVR loopt of met een VMS-verbinding zoals IDIS Solution Suite Compact.

Deel 3 - Bijlage

Problemen oplossen

Probleem	Controleren
De hoofdeenheid gaat niet aan.	<ul style="list-style-type: none">• Controleer de aansluiting van de voedingskabel.• Controleer het stopcontact.
De PoE-schakelaar wordt niet herkend.	Controleer de aarding van het I/O-apparaat dat op de camera en de PoE-schakelaar is aangesloten. Als deze niet zijn geaard, aard deze dan en probeer het opnieuw.
Ik kan geen livevideobeelden zien.	<ul style="list-style-type: none">• Controleer de stroomstatus van de camera.• Controleer de status van de netwerkverbinding van de computer en de netwerkcamera.
De beelden zijn wazig.	<ul style="list-style-type: none">• Zorg ervoor dat de lens schoon is. Als dit niet het geval is, maak de lens dan schoon met een zachte doek of borstel.• Als er te veel licht in de camera komt of als de camera een te felle lichtbron oppikt, pas de positie/hoek van de camera dan hierop aan.
De kleur van de videobeelden wordt onjuist weergegeven.	Controleer de witbalansinstellingen. Bij gebruik van de optie Automatisch kan het even duren voordat de witbalans wordt aangepast.
De beelden knippen.	Als de camera op de zon of een tl-buis is gericht, pas de camerahoek dan zo aan dat deze hier niet meer op wordt gericht.
Ik weet de beheerders-ID en het wachtwoord niet meer en kan geen verbinding maken met een netwerkcamera.	Voer een fabrieksreset uit. Bij een fabrieksreset worden alle instellingen naar de fabrieksinstellingen teruggezet, inclusief de netwerkinstellingen. Noteer na het uitvoeren van een fabrieksreset de beheerders-ID en het wachtwoord om dit probleem in de toekomst te voorkomen.
IDIS Web kan niet worden geopend.	Als het IDIS Web-aanmeldscherf niet wordt geladen, controleer dan welke versie van Microsoft Internet Explorer u gebruikt. IDIS Web kan wellicht niet worden geopend in versie 8.0 en lager.

Specificaties



Deze productspecificaties kunnen zonder voorafgaande kennisgeving worden gewijzigd.

Video

Beeldsensor	1/2,9" CMOS
Max. resolutie	1920 x 1080
Scanmodus	Progressieve scan
Type lens	Vast brandpunt
Brandpuntafstand	f=4,0mm
Diafragma	F2.15
Beeldhoek	83° (H), 43.06° (V), 100.4° (D)
Min. Verlichtingssterkte	KLEUR: 0.28 lux F2.15 Z/W: 0 lux (IR-LED AAN)
Dynamisch bereik	D-WDR
Elektronische sluitersnelheid	Auto / Manueel (1/30 - 1/10.000), Anti-Flikkering, Trage Sluiter (1-1/5,1/7.5,1/15)
Dag & nacht	IR-filter met automatische schakelaar
IR-afstand (Ledlampjes)	20 m (2 elk)

Netwerk

Videocompressie	H.265(MP), H.264(MP), M-JPEG
Bitsnelheidsregeling	CBR / VBR
Max. framesnelheid	30fps: 1920 x 1080 (WDR)
Ondersteunde resolutie	1920x1080, 1280x720, 704x480, 640x360, 352x240
Multi-Video Streaming	Viervoudig
Ethernet	RJ45 (10/100BASE-T)

Algemeen

Vandalismebestendig	Ja
Klaar voor buitengebruik	IP66
Temperatuur in bedrijf	-20°C ~ +55°C (-4°F ~ +131°F)
Opstarttemperatuur	0°C ~ +55°C (32°F ~ +131°F)
Luchtvochtigheid in bedrijf	0% ~ 90%
Voedingsbron	PoE (IEEE 802.3af, klasse 2)
Stroomverbruik	Max. 4,7W
Goedkeuringen	FCC, CE
Buitenafmetingen (B x H x D)	70mm X 60mm X 186.8mm (2.75" x 2.36" x 7.35")
Gewicht (hoofdeenheid)	0,33 kg (0,72lb)



IDIS Co., Ltd.

Ga voor meer informatie naar
www.idisglobal.com