

DC-T Serie

Installatiehandleiding

DC-T4233WRX / DC-T4233HRX

Voordat u deze gebruiksaanwijzing leest

Dit is een standaard installatiehandleiding voor het gebruik van een IDIS-netwerkcamera. Gebruikers die dit product voor de eerste keer gebruiken en gebruikers die al ervaring hebben met vergelijkbare producten, dienen deze handleiding voorafgaand aan gebruik zorgvuldig door te lezen en moeten zich aan de hierin vermelde waarschuwingen en voorzorgsmaatregelen houden tijdens het gebruik van het product. De in deze handleiding vermelde veiligheids waarschuwingen en -voorschriften zijn bedoeld om correct gebruik van het product te bevorderen en ongelukken of schade aan eigendommen te voorkomen. Deze waarschuwingen en voorschriften moeten te allen tijde worden nageleefd. Bewaar deze handleiding na het doorlezen op een gemakkelijk toegankelijke plek voor toekomstig gebruik.



- De fabrikant is niet verantwoordelijk voor enige productschade als gevolg van het gebruik van niet goedgekeurde onderdelen en accessoires of door fouten van de gebruiker als gevolg van het niet naleven van de instructies in deze handleiding.
- De informatie in deze gebruiksaanwijzing wordt verondersteld juist te zijn vanaf de datum van publicatie, ook al is de uitleg van enkele functies niet opgenomen. De fabrikant is niet verantwoordelijk voor problemen als gevolg van het gebruik van deze informatie. De informatie in dit document kan zonder kennisgeving worden gewijzigd. Herzieningen of nieuwe edities van deze publicatie kunnen worden uitgegeven om deze wijzigingen te verwerken.
- Er wordt aanbevolen dat personen die deze netwerkcamera voor de eerste keer gebruiken en personen die niet vertrouwd zijn met het gebruik ervan technische bijstand vragen aan hun verkoper betreffende de installatie en het gebruik van het product.
- Als u het product moet demonteren voor uitbreiding van de functionaliteit of voor reparatiedoeleinden, dient u contact op te nemen met uw leverancier en om professionele hulp te vragen.
- Zowel detailhandelaars als gebruikers moeten zich ervan bewust zijn dat dit product is gecertificeerd als elektromagnetisch compatibel voor commercieel gebruik. Als u dit product onbedoeld hebt verkocht of gekocht, vervang het dan door een consumentenversie.

Veiligheidssymbolen

Symbol	Publicatie	Beschrijving
	IEC60417, nr. 5031	Gelijkstroom
	IEC60417, nr. 5032	Wisselstroom

In de tekst

Symbol	Type	Beschrijving
	Voorzichtig	Belangrijke informatie over een specifieke functie.
	Opmerking	Nuttige informatie over een specifieke functie.

Veiligheidsvoorzorgsmaatregelen

WAARSCHUWING

KANS OP ELEKTRISCHE SCHOKKEN
NIET OPENMAKEN

**WAARSCHUWING: OM DE KANS OP ELEKTRISCHE SCHOKKEN TE BEPERKEN,
MAG U HET DEKSEL (OF DE ACHTERKANT) NIET VERWIJDEREN.
BINNENIN BEVINDEN ZICH GEEN BRUIKBARE ONDERDELEN VOOR DE GEBRUIKER.
LAAT REPARATIES UITVOEREN DOOR GEKWALIFICEERD ONDERHOUDSPERONEEL.**

Belangrijke veiligheidsvoorschriften

1. Instructies lezen

Lees alle veiligheids- en bedieningsinstructies voordat u het apparaat gebruikt.

2. Instructies bewaren

Bewaar de veiligheids- en bedieningsinstructies voor toekomstig gebruik.

3. Schoonmaken

Haal de stekker uit het stopcontact voordat u het apparaat schoonmaakt. Gebruik geen vloeibare reinigingsmiddelen in een spuitbus. Maak het apparaat schoon met een vochtige, zachte doek.

4. Accessoires

Voeg nooit accessoires en/of apparatuur toe zonder goedkeuring van de fabrikant, omdat dergelijke toevoegingen brand, elektrische schokken of persoonlijk letsel kunnen veroorzaken.

5. Water en/of vocht

Gebruik dit apparaat niet in de buurt van water of in aanraking met water.

6. Plaatsing en accessoires

Monteer dit apparaat niet aan muren of plafonds die niet sterk genoeg zijn voor de camera. Het apparaat kan vallen en ernstig letsel toebrengen aan een kind of volwassene en ernstige schade toebrengen aan het apparaat. Volg bij montage aan de muur of op een plank de instructies van de fabrikant en gebruik een montageset die is goedgekeurd door de fabrikant.



Wees voorzichtig als u het apparaat op een karretje verplaatst. Door abrupt stoppen, hard duwen of een oneffen ondergrond kan het karretje met het apparaat omvallen.

Plaats dit apparaat niet in een afgesloten ruimte. Zorg voor voldoende ventilatie om te voorkomen dat de omgevingstemperatuur stijgt. Dit kan leiden tot storingen of brandgevaar.

7. Voedingsbronnen

Sluit dit apparaat alleen aan op het type voedingsbron dat is aangegeven op het etiket. Als u niet zeker weet wat het type voeding is, kunt u contact opnemen met de leverancier van uw apparaat of uw plaatselijke energiebedrijf.

Installeer voor een veilige werking desgewenst een UPS-systeem (Uninterruptible Power Supply) om schade door onverwachte stroomonderbrekingen te voorkomen. Neem voor vragen over UPS contact op met uw UPS-leverancier.

De apparatuur moet gemakkelijk te bedienen blijven.

8. Stroomsnoer

De gebruiker of installateur moet alle netsnoeren en TNT-aansluitingen ontkoppelen alvorens het apparaat te hanteren.

9. Bliksem

Voor extra beveiliging van de apparatuur tijdens een onweersbui of als deze langere tijd onbeheerd of ongebruikt is, koppelt u deze los van de contactdoos en ontkoppelt u de antenne of het kabelsysteem. Dit voorkomt schade aan de apparatuur door blikseminslag en spanningspieken. Gebruik overspanningsbeveiliging als het vaak onweert op de plaats waar het apparaat is geïnstalleerd.

10. Overbelasting

Zorg dat u de stopcontacten en verlengsnoeren niet overbelast, omdat dit brand of elektrische schokken kan veroorzaken.

11. Objecten en vloeistoffen

Steek nooit objecten in de openingen van dit apparaat omdat deze in contact kunnen komen met gevaarlijke spanningspunten of onderdelen die kortsluiting kunnen veroorzaken. Dit kan leiden tot brand of elektrische schokken. Mors geen vloeistoffen op dit apparaat.

12. Onderhoud

Probeer niet zelf het onderhoud uit te voeren aan dit apparaat. Laat al het onderhoud over aan gekwalificeerd onderhoudspersoneel.

13. Schade waarvoor onderhoud vereist is

Haal de stekker uit het stopcontact en laat in de volgende situaties alle reparaties over aan gekwalificeerd onderhoudspersoneel:

- Als het stromsnoer of de stekker beschadigd is.
- Als er vloeistof is gemorst of het apparaat is geraakt door objecten.
- Als het apparaat is blootgesteld aan regen of water.
- Indien het apparaat niet normaal werkt na het opvolgen van de bedieningsinstructies, pas dan enkel deze regelingen aan die vermeld zijn in de bedieningsinstructies omdat een onjuiste aanpassing van andere regelingen kan leiden tot schade en vaak uitgebreid werk zullen vereisen van een erkend technicus om het apparaat te herstellen tot haar normale bediening.
- Als het apparaat is gevallen of de behuizing beschadigd is.
- Als het apparaat een opmerkelijke verandering in prestaties vertoont. Dit geeft aan dat er onderhoud moet worden gepleegd.

14. Vervangingsonderdelen

Als er vervangingsonderdelen nodig zijn, zorg dan dat de onderhoudsmonteur vervangende onderdelen gebruikt die door de fabrikant zijn gespecificeerd of die dezelfde eigenschappen hebben als de oorspronkelijke onderdelen. Ongeoorloofde vervangingen kunnen leiden tot brand, elektrische schokken of andere gevaren.

15. Veiligheidscontrole

Vraag na onderhoud of reparatie of de monteur veiligheidscontroles wil uitvoeren om na te gaan of het apparaat weer naar behoren werkt.

16. Installatie ter plaatse

Deze installatie moet worden uitgevoerd door gekwalificeerd personeel en moet voldoen aan de plaatselijke voorschriften.

17. De juiste batterijen

Waarschuwing: Er bestaat ontploffingsgevaar als een batterij wordt vervangen door een onjuist type.

Vervang de batterij alleen door een vergelijkbaar type batterij. Verwijder gebruikte batterijen volgens de instructies.

De batterij mag niet worden blootgesteld aan extreme hitte, zoals zonlicht, vuur of een andere warmtebron.

18. Aanbevolen maximale omgevingstemperatuur

Er moet een door de fabrikant aanbevolen maximale omgevingstemperatuur voor het apparaat zijn gespecificeerd, zodat de klant en installateur een geschikte maximale omgevingstemperatuur voor het apparaat kunnen bepalen.

FCC-verklaring

DIT APPARAAT IS GETEST EN IN OVEREENSTEMMING BEVONDEN MET DE LIMieten VOOR DIGITALE APPARATEN VAN KLASSE A, CONFORM DEEL 15 VAN DE FCC-VOORSCHRIFTEN. DEZE LIMietWAARDEN ZIJN VASTGESTELD OM EEN REDELIJKE BESCHERMING TE BIJDEN TEGEN SCHADELIJKE STORING ALS DE APPARATUUR WORDT GEBRUIKT IN EEN COMMERCIELE OMGEVING. DIT APPARAAT GENEREERT EN GEBRUIKT RADIOFREQUENTIE-ENERGIE EN KAN DEZE UITSTRALEN, EN KAN SCHADELIJKE INTERFERENTIE MET RADIOCOMMUNICATIE VEROORZAKEN INDIEN HET APPARAAT NIET WORDT GEÏNSTALLEERD EN GEBRUIKT IN OVEREENSTEMMING MET DE GEBRUIKSAANWIJZING. BIJ GEBRUIK VAN DIT APPARAAT IN EEN WOONWIJK IS DE KANS OP SCHADELIJKE INTERFERENTIE GROOT. IN DAT GEVAL MOETEN GEBRUIKERS DE INTERFERENTIE OP EIGEN KOSTEN CORRIGEREN.

WARNING: WIJZIGINGEN OF AANPASSINGEN DIE NIET EXPLICIET ZIJN GOEDGEKEURD DOOR DE VOOR NALEVING VERANTWOORDELIJKE PARTIJ, KUNNEN DE BEVOEGDHEID VAN DE GEBRUIKER OM DE APPARATUUR TE BEDIENEN ONGELDIG MAKEN. DIGITALE APPARATEN VAN DEZE KLASSE VOLDOEN AAN ALLE VEREISTEN VAN DE CANADESE VOORSCHRIFTEN VOOR APPARATEN DIE INTERFERENTIE VEROORZAKEN.

WEEE (Waste Electrical & Electronic Equipment)

Correcte verwijdering van dit product

(Van toepassing op de Europese Unie en andere Europese landen met gescheiden inzameling)



Deze markering op het product of de documentatie geeft aan dat het product aan het eind van de levensduur niet met ander huishoudelijk afval mag worden verwijderd. Om mogelijke schade aan het milieu of de volksgezondheid door ongecontroleerde verwijdering van afval te voorkomen, moet dit product worden gescheiden van andere soorten afval en verantwoord worden gerecycled om duurzaam hergebruik van materialen te bevorderen.

Huishoudelijke gebruikers kunnen contact opnemen met de winkel waar ze het product hebben gekocht of met de lokale overheid voor informatie over waar en hoe ze dit artikel milieuvriendelijk kunnen laten recyclen.

Zakelijke gebruikers kunnen contact opnemen met hun leverancier en de voorwaarden van het koopcontract controleren. Dit product mag niet worden gemengd met ander te verwijderen bedrijfsafval.

Copyright

© 2019 IDIS Co., Ltd.

IDIS Co., Ltd. behoudt zich alle rechten voor inzake deze gebruiksaanwijzing.

Gebruik of duplicatie van deze gebruiksaanwijzing, zowel gedeeltelijk als geheel, zonder de voorafgaande toestemming van IDIS Co., Ltd. is streng verboden.

De inhoud van deze gebruiksaanwijzing kan zonder voorafgaande kennisgeving worden gewijzigd om redenen zoals functionaliteitverbeteringen.

Gedeponeerde handelsmerken

IDIS is een gedeponeerd handelsmerk van IDIS Co., Ltd.

Overige bedrijfs- en productnamen zijn gedeponeerde handelsmerken van hun respectievelijke eigenaren.

Dit product bevat software die gedeeltelijk op opensource-inhoud is gebouwd. Codes voor de corresponderende opensource-inhoud zijn als download beschikbaar, afhankelijk of een bron openbaar toegankelijk is onder een licentiebeleid. Voor meer informatie raadpleegt u de pagina **Systeem > Algemeen**. Dit product bevat software die ontwikkeld is door de universiteit van de Californië, Berkeley en hun medewerkers, en software die ontwikkeld is door het OpenSSL-project voor gebruik in de OpenSSL-toolkit (<http://www.openssl.org/>). Daarnaast bevat dit product cryptografische software geschreven door Eric Young (eay@cryptsoft.com).

Inhoudsopgave

1

Deel 1 - Inleiding 6

Productkenmerken	6
Accessoires.....	8
Overzicht	9
Behuizing.....	9
Kabel	10
Fabrieksinstellingen herstellen.....	12
Installatie	12
Een SD-geheugenkaart plaatsen.....	12
Waterdichte kabel installeren.....	13
Installatie	14
Afmetingen.....	14

2

Deel 2 - Cameraverbinding 15

Met een op DirectIP™ NVR gebaseerde lay-out	15
Met een niet op DirectIP™ NVR gebaseerde lay-out	16

3

Deel 3 - Bijlage 17

Problemen oplossen.....	17
Specificaties.....	18

Deel 1 - Inleiding

Productkenmerken



DC-T4233WRX / Model DC-T4233HRX is een IP-gebaseerde netwerkcamera die video via ethernet comprimeert en verzendt.

Gebruik het IDIS Discovery-programma om de instellingen van de netwerkcamera te wijzigen of het IDIS Solution Suite Compact-programma om meerdere netwerkcamera's te beheren. Daarnaast kunt u met de geïntegreerde webserver (IDIS Web) via een browser op afstand livevideobeelden bekijken. U kunt ook IDIS Solution Suite Compact gebruiken om netwerkcamera's te beheren en videobeelden te bekijken of op te nemen.



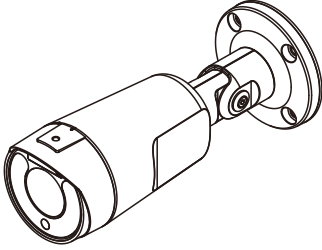
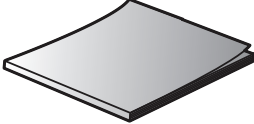
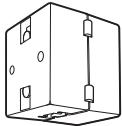
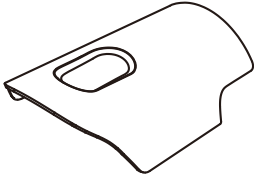

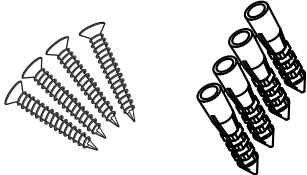
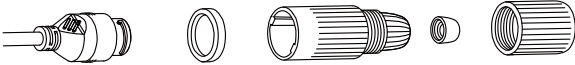


In deze handleiding verwijst de term **Extern systeem** naar de computer waarop het externe programma (IDIS Solution Suite Compact of IDIS Web) wordt uitgevoerd.

- Ondersteuning voor videocompressiesnelheid met 4 fasen en meerdere compressieresoluties
 - Ondersteuning voor tweewegsaudiocommunicatie voor audiodialoog op afstand
 - Buffering van videostreams om pre-/post-eventbuffering en netwerkvertragingen te voorkomen en de betrouwbaarheid van netwerkopnamen te verbeteren
 - Externe bewaking via browser of externe software
 - Automatisch genereren van webcastingcode (HTML)
 - Maximaal 10 gelijktijdige externe bewakingsverbindingen
 - IP-filters, HTTPS, SSL, IEEE 802.1X en configureerbare bevoegdheidsniveaus voor gebruikers voor een betere beveiliging
 - Beperking van netwerkbandbreedte en MAT-functies voor een efficiënter gebruik van netwerkbandbreedte
- Ondersteuning voor DirectIP-modus met een DirectIP™ NVR waarmee gebruikers eenvoudig zonder een pc alle vereiste configuraties kunnen instellen
 - Ondersteuning voor ONVIF-protocol (Core-specificatieversie 2.4.2)
 - Multistreaming voor videobewaking met een hoge resolutie en hoge kwaliteit, en gelijktijdig opnemen in realtime, met flexibele configuraties voor deze mogelijkheden
 - Ondersteuning voor algoritmen voor H.265- en H.264-videocompressie en M-JPEG-compressie voor stilstaande beelden

- Eenvoudige netwerktoegang via UPnP-functie (Universal Plug and Play) en ingebouwd mDNS-protocol (Multicast DNS)
 - Compensatie voor breed dynamisch bereik (True WDR) voor verbeterde videokwaliteit in situaties met hoge contrasten
 - Ondersteuning voor trage sluitertijd voor verbeterde video-opnamen in situaties met weinig licht
 - Dag- en nachtmodus (ingebouwd IR-snijfilter)
 - Functionaliteit voor automatische focus
 - Video-uitvoer (NTSC/PAL)
 - Snelle en eenvoudige firmware-upgrades via het netwerk
 - Functies voor redundante firmware en automatisch herstel voor een verbeterde systeemstabiliteit
 - Netwerkgebaseerd geïntegreerd beheer van meerdere netwerkcamera's
 - Meerdere modi voor gebeurtenisdetectie
 - Back-upopslag op een micro-SD-kaart als beveiliging tegen gegevensverlies tijdens netwerkonderbrekingen
 - Inclusief een gemotoriseerde focus- en zoomlens (auto IRIS)
 - Ondersteuning voor 12 V DC en PoE (Power over Ethernet)
 - IK10, IP67-classificatie voor waterdichtheid (regen) en stofbestendigheid (stof)
 - Ingebouwde verwarming voor bediening bij temperaturen onder nul *enkel model DC-T4233HRX*
-  Externe bewaking en opnamen via multistreaming zijn beschikbaar in het IDIS Solution Suite Compact-programma. Raadpleeg de **handleiding** voor meer informatie over het gebruik van IDIS Solution Suite Compact.
-  Er geldt een limiet voor het aantal gebruikers dat gelijktijdig extern via het internet kan worden verbonden.

Accessoires

Controleer de inhoud van de doos bij aankoop van het product om te controleren of de volgende accessoires aanwezig zijn. Externe kenmerken en kleuren van de accessoires kunnen afhankelijk van het model verschillen.

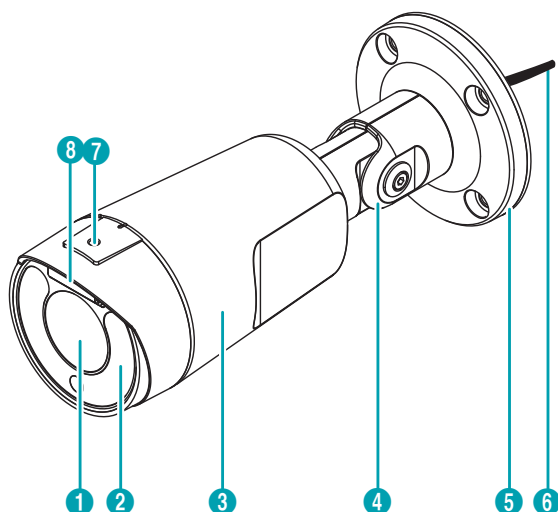
	
<p>Netwerkcamera</p>	<p>Snelstartgids</p>
	
<p>Ferrietkern</p>	<p>Zonnekap voor de camera</p>
	
<p>Schroef voor zonnekap, O-ring (1)</p>	<p>Schroeven , Ankers (4 ea.)</p>
	
<p>RJ45 modulaire krik, RJ45 waterdichte rubberen ring, RJ45 beschermingshoes connector, waterdichte rubberen ring kabel, achterklep connector</p>	<p>Isolaties (4 van ieder)</p>
	
<p>Inbussleutel</p>	

Overzicht



De kleur en het ontwerp van het product kunnen variëren afhankelijk van het model.

Behuizing



1	Lens
2	IR LED
3	Behuizing
4	Scharnier
5	Bodemkap
6	Kabel
7	Schroefgat voor zonnekap
8	Sleuf voor SD-geheugenkaart, knop fabrieksinstellingen herstellen

- **Lens**

Een gemotoriseerde focus- en zoomlens is gemonteerd.

- **IR LED**

Een sensor onderaan in het midden controleert het lichtniveau en activeert de IR LED bij situaties met weinig licht.

- **Behuizing**

De kabels worden via het scharnier aangesloten.

- **Scharnier**

Hiermee kunt u de richting van de camera en de draaihoek van de lens afstellen. Draai de schroeven linksom en beweeg de camera naar de gewenste richting. Draai nadat u de richting hebt ingesteld de schroeven rechtsom om de camera vast te zetten.

- **Bodemkap**

Hiermee kunt u de camera aan de muur of het plafond bevestigen met de montagebeugel die bij de camera is geleverd.

- **Kabel**

Raadpleeg het gedeelte **Kabel**.

- **Schroefgat voor zonnekap**

Hiermee kunt u de zonnekap aan de camera vastschroeven.

- **Sleuf voor SD-geheugenkaart**

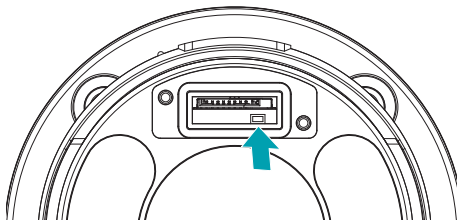
Wordt gebruikt om een micro-SD-kaart in de camera te plaatsen. (We raden een SLC (Single Level Cell)- of MLC (Multi Level Cell)-kaart van SanDisk of Transcend aan) Verwijder het deksel bovenaan de lens om de SD-geheugenkaart te verwijderen of te plaatsen. Zorg ervoor dat het deksel correct is afgesloten wanneer u dit weer vastschroeft. Als dit niet gebeurt, is de IP67-classificatie niet gegarandeerd.



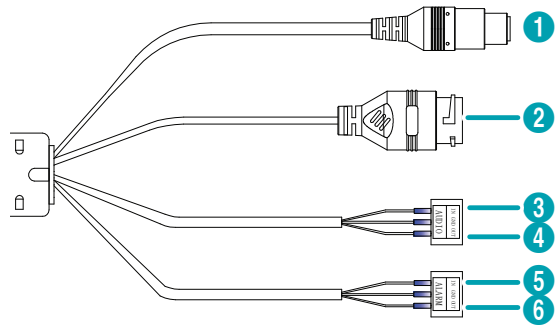
- Zorg ervoor dat het deksel correct is afgesloten wanneer u dit weer vastschroeft bij het verwijderen of plaatsen van de SD-geheugenkaart of bij het herstellen van de fabrieksinstellingen. Als dit niet gebeurt, is de IP67-classificatie niet gegarandeerd. Neem voor meer informatie contact op met uw productleverancier.
- Verwijder de SD-kaart niet wanneer het systeem actief is. Als u de kaart verwijdert wanneer het systeem actief is, kan er storing in het systeem optreden en/of kunnen de opgeslagen gegevens op de SD-kaart beschadigd raken.
- Een SD-kaart is een vergankelijk product met een beperkte levensduur. Door langdurig gebruik kunnen de geheugensectoren van de kaart worden beschadigd en dit kan leiden tot gegevensverlies of een defecte geheugenkaart. Test de SD-kaart regelmatig en vervang deze wanneer nodig.

• **Knop voor fabrieksinstellingen herstellen**

De knop fabrieksinstellingen herstellen bevindt zich onder de sleuf voor SD-geheugenkaart. Herstelt de standaard fabrieksinstellingen van de camera. Voor meer informatie raadpleegt u **Fabrieksinstellingen herstellen**.



Kabel



1	Voedingsingang (rode kabel)
2	Netwerkpoort
3	Audio-ingang
4	Audio-uitgang
5	Alarmingang
6	Alarmuitgang

• **Voedingsingang**

Sluit aan op de voedingsadapter (12 V DC).

• **Netwerkpoort**

Sluit op deze poort een netwerkkabel met RJ-45-connector aan. Bij gebruik van een PoE-schakelaar kunt u de camera met een ethernetkabel aansluiten. Raadpleeg de handleiding van de fabrikant van de schakelaar voor meer informatie over het gebruik van PoE-schakelaars. U kunt deze camera configureren, beheren en upgraden, en de beelden via het netwerk op een externe computer controleren. Raadpleeg de **IDIS Discovery-handleiding** voor meer informatie over de configuratie van netwerkverbindingen.

• **Audio-ingang**

Sluit op deze poort een audiobron aan. (lijn in)

• **Audio-uitgang**


Sluit op deze poort een versterker aan (lijn uit). Dit apparaat bevat geen ingebouwde audioversterker. Gebruikers moeten daarom een afzonderlijk luidsprekersysteem met ingebouwde versterker aanschaffen.

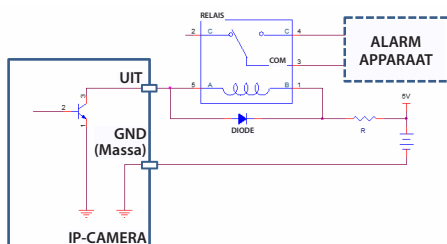
• Alarmingang

Sluit op deze poort een alarmingangapparaat aan. Sluit een mechanische of elektrische schakelaar aan op de IN- en GND-connectors. Het bereik van alarmingang is 0 V tot 5 V. Om de alarminvoer van een elektrische schakelaar te detecteren, moet het signaal hoger liggen dan 4,3V bij NC-schakelaars en lager dan 0,3 V bij NO-schakelaars, en moet dit signaal langer dan 0,5 seconden duren.

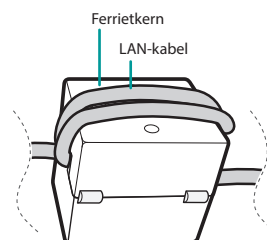
• Alarmuitgang

Dit is de BJT (Bipolar Junction Transistor) - open collector-uitvoer. Indien de spanning en de stroom de gespecificeerde limiet (max. belasting 30mA, max. spanning 5VDC) overschrijden, kan het product beschadigd worden. Raadpleeg de onderstaande circuitafbeelding wanneer u een apparaat aansluit dat de specificatielimiet overschrijdt.

 Bij gebruik met een externe inductieve belasting (bijv. relais) moet ter bescherming een diode gelijk aan de belasting worden aangesloten. Anders kan het product worden beschadigd.



- Raadpleeg uw plaatselijke wetgeving en voorschriften over het maken van video- of audio-opnamen. De gebruiker is aansprakelijk voor elke wetsovertreding.
- Bij het overschakelen van 12 V DC naar PoE als voedingsbron wordt het systeem opnieuw opgestart zodra de voedingsadapter is afgekoppeld.
- Zorg ervoor dat de voedingskabel zo is geplaatst dat deze geen struikelgevaar vormt of kan worden beschadigd door stoelen, kasten, bureaus en andere voorwerpen in de buurt. Leg de voedingskabel niet onder tapijt of vloerkleden en sluit de kabel niet aan op een stopcontact waarop meerdere apparaten zijn aangesloten.
- Wikkel het camera-einde van de netwerkkabel tweemaal om de meegeleverde ferrietkern om de opwekking van elektromagnetische golven te voorkomen.



- De netwerkkconnector is niet ontworpen om rechtstreeks te worden aangesloten met kabels of draden voor buitengebruik.

Fabrieksinstellingen herstellen

Gebruik de knop fabrieksinstellingen herstellen alleen om de camera terug te zetten naar de standaard fabrieksinstellingen.



Bij het herstellen van de fabrieksinstellingen worden alle door de gebruiker geconfigureerde camera-instellingen gewist.

- 1 Schakel de voedingsbron uit.
- 2 Verwijder het deksel van de SD-geheugenkaartsleuf.
- 3 Druk op de resetknop en houd deze ingedrukt.
- 4 Houd de knop ingedrukt en sluit de voeding weer aan.
- 5 Zodra het apparaat weer wordt ingeschakeld, wacht u 5 seconden voordat u de resetknop loslaat.
- 6 Het apparaat activeert het herstelproces en wordt opnieuw opgestart. Alle camera-instellingen worden na het opnieuw opstarten teruggezet naar de standaard fabrieksinstellingen.

Het is ook mogelijk om de fabrieksinstellingen te herstellen door de resetschakelaar in te drukken en los te laten wanneer de camera is ingeschakeld of door het IDIS Discovery-programma te gebruiken op een externe locatie. Bij het herstellen van de fabrieksinstellingen wordt het systeem opnieuw opgestart. Raadpleeg de **IDIS Discovery-handleiding** voor meer informatie over fabrieksinstellingen herstellen.

Installatie

Voor de installatie van dit product is geen speciaal gereedschap vereist.

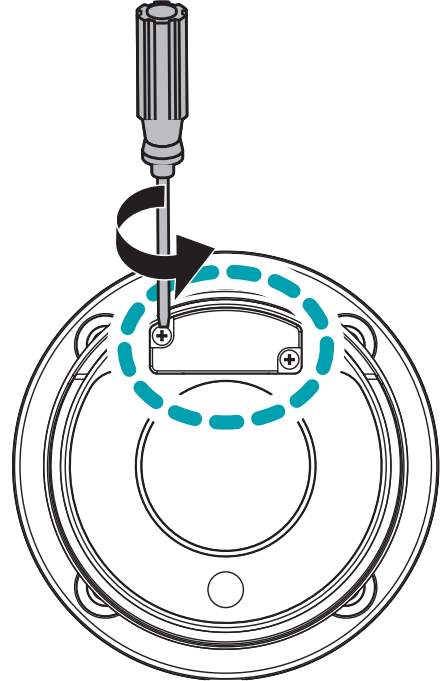
Raadpleeg de respectievelijke **installatiehandleidingen** voor meer informatie over andere apparaten in het volledige systeem.



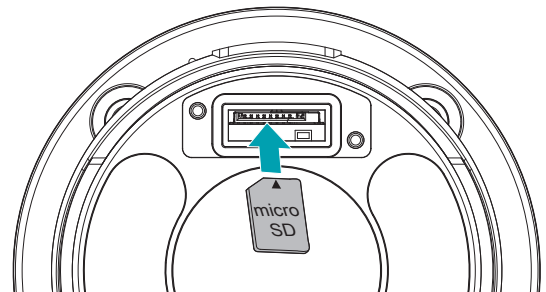
De kleur en het ontwerp van het product kunnen variëren afhankelijk van het model.

Een SD-geheugenkaart plaatsen

- 1 Draai de schroeven linksom los en verwijder het deksel.

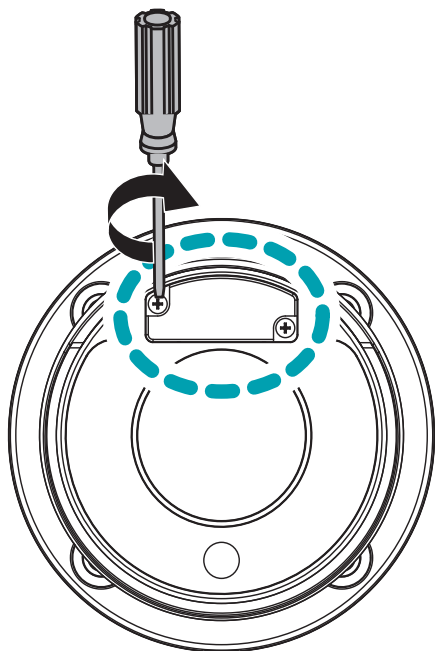



- 2 Plaats een SD-kaart in de SD-kaartsleuf met de tekst 'micro-SD' naar boven.



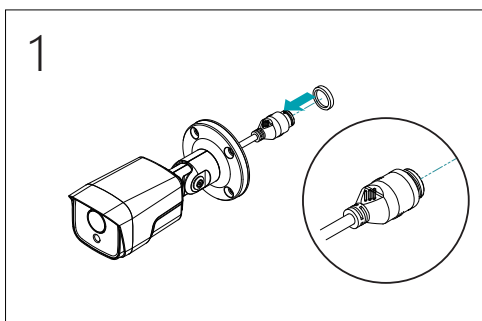
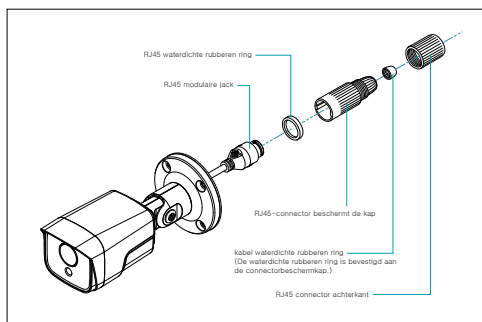
Druk op de SD-kaart tot deze uit de sleuf komt en trek de kaart eruit.

- 3 Sluit het deksel en draai de schroeven rechtsom.

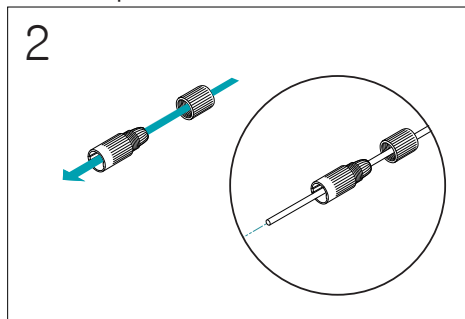


 Zorg ervoor dat het deksel correct is afgesloten wanneer u dit weer vastschroeft. Als dit niet gebeurt, is de IP67-classificatie niet gegarandeerd.

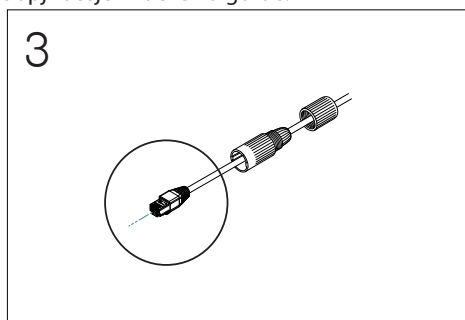
Waterdichte kabel installeren



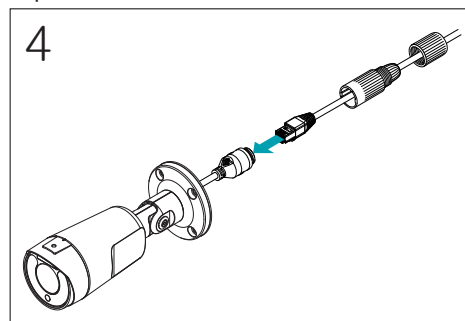
1 Voer een ronde rubberen ring (siliconenrubber) in het RJ45stopcontact.



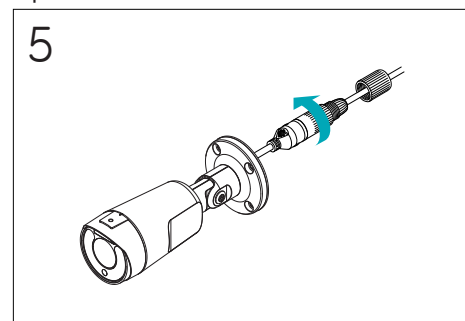
2 Voer de netwerkkabel in het wachterdichte sluitdopje, rubberen behuizing en wachterdicht dopjhoesje in deze volgorde.



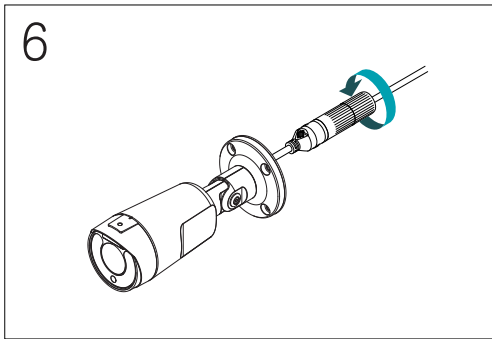
3 Stop de netwerkkabel in.



4 Verbind het uiteinde van de stekker met het RJ45 stopcontact.



5 Druk het waterdichte dophoesje en sluitdopje in het RJ45stopcontact en draai het.



6 Vergrendel het waterdichte sluitdopje in de waterdichte dophoes.

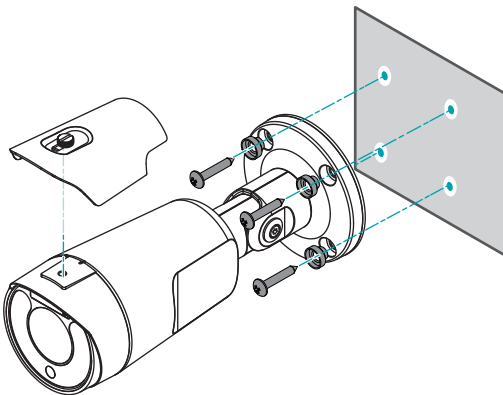


Als u de kabel niet achteruit trekt, kan dit ervoor zorgen dat er water naar binnen sijpelt dat het product wordt beschadigd.

Installatie



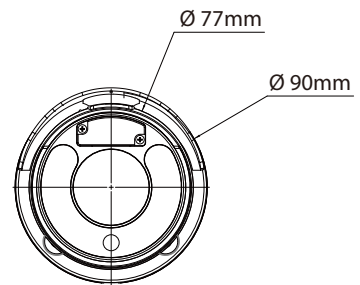
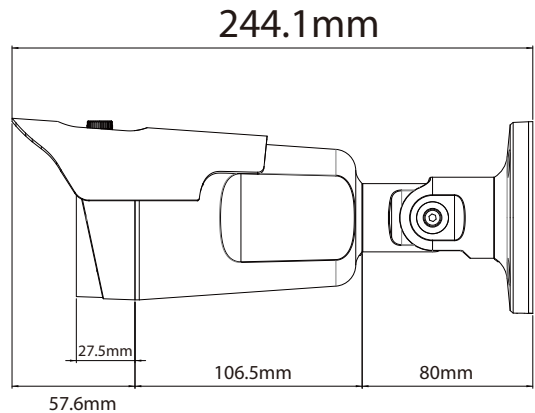
- Controleer of de muur of het plafond moet worden versterkt. De camera kan vallen als de muur of het plafond het gewicht van de camera niet kan dragen.
- Installeer de camera in een schaduwrijke zone. Als de camera wordt geïnstalleerd in direct zonlicht, kan dit een ongunstige invloed hebben op de werking.



- 1 Schroef de zonnekap met de meegeleverde schroef en rubberen ring op de camera.
- 2 Schroef het deksel onderaan aan de muur of plafond door schroeven (4) en isolatie (4) te gebruiken die geleverd zijn bij de camera.
- 3 Pas de camerahoek aan door het scharnier te draaien.
- 4 Sluit externe apparaten en de netwerk- en voedingsadapter aan.

5 Schakel de voeding in.

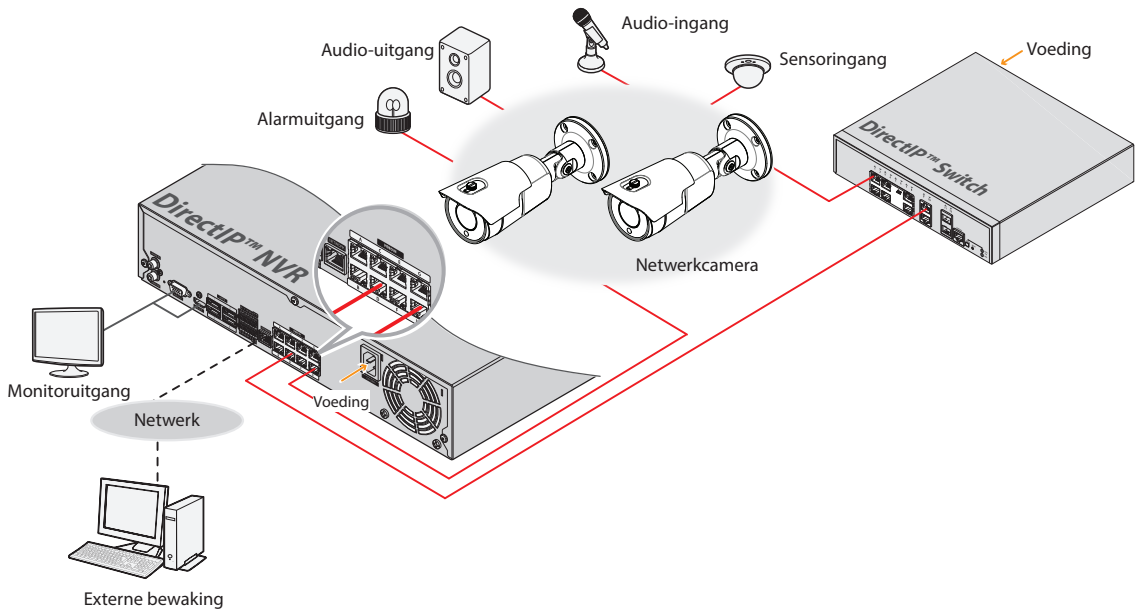
Afmetingen



Deel 2 - Cameraverbinding

Gebruik de camera door verbinding te maken met DirectIP™ NVR, niet-DirectIP™ NVR of VMS zoals IDIS Solution Suite Compact.

Met een op DirectIP™ NVR gebaseerde lay-out



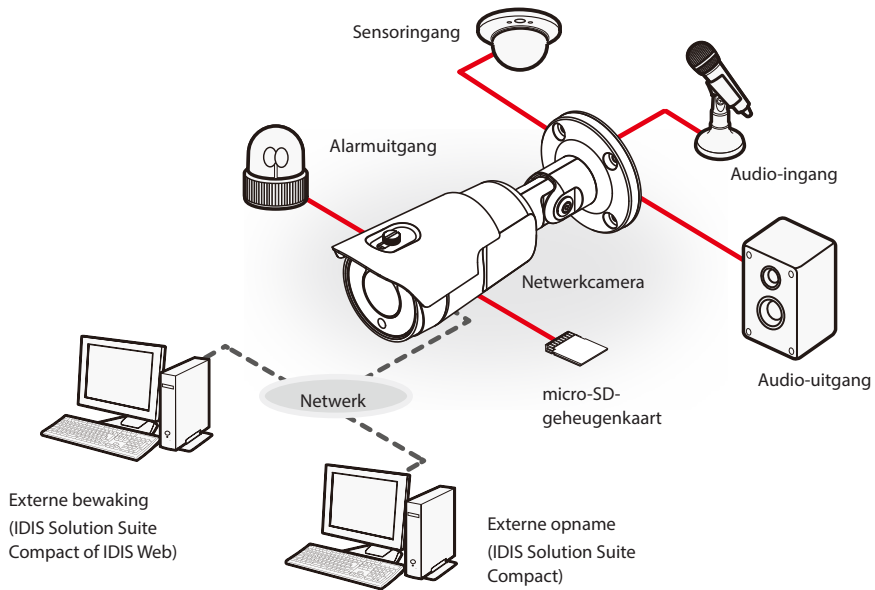
DirectIP™ NVR maakt het gemakkelijk om camera's te gebruiken zonder aanvullende netwerkconfiguraties.

Elke camera kan worden bediend via het DirectIP™ NVR-installatiemenu, zonder pc.

Zie de pagina's over camera-instellingen in de DirectIP™ NVR-handleiding voor gedetailleerde camera-instellingen.

Gebruikers die de camera gebruiken met een DirectIP™ NVR-verbinding hoeven geen rekening te houden met de inhoud van de camerahandleiding.

Met een niet op DirectIP™ NVR gebaseerde lay-out



Bedien de camera via het netwerk met op een computer geïnstalleerde software.
Ideaal voor het gebruik van de camera via het netwerk op een externe locatie.

De inhoud in de camerahandleiding geldt alleen voor gebruikers die de camera gebruiken met een verbinding die niet via DirectIP™ NVR loopt of met een VMS-verbinding zoals IDIS Solution Suite Compact.

Deel 3 - Bijlage

Problemen oplossen

Probleem	Controleren
De hoofdeenheid gaat niet aan.	<ul style="list-style-type: none">• Controleer de aansluiting van de voedingskabel.• Controleer het stopcontact.
Ik kan geen livevideobeelden zien.	<ul style="list-style-type: none">• Controleer de stroomstatus van de camera.• Controleer de status van de netwerkverbinding van de computer en de netwerkcamera.
De beelden zijn wazig.	<ul style="list-style-type: none">• Zorg ervoor dat de lens schoon is. Als dit niet het geval is, maak de lens dan schoon met een zachte doek of borstel.• Zorg ervoor dat de lens is scherpgesteld.• Als er te veel licht in de camera komt of als de camera een te felle lichtbron oppikt, pas de positie/hoek van de camera dan hierop aan.
De kleur van de videobeelden wordt onjuist weergegeven.	Controleer de witbalansinstellingen. Bij gebruik van de optie Automatisch kan het even duren voordat de witbalans wordt aangepast.
De beelden knippen.	Als de camera op de zon of een tl-buis is gericht, pas de camerahoek dan zo aan dat deze hier niet meer op wordt gericht.
Ik weet de beheerders-ID en het wachtwoord niet meer en kan geen verbinding maken met een netwerkcamera.	Vraag uw leverancier of distributeur voor meer informatie.
IDIS Web kan niet worden geopend.	Als het IDIS Web-aanmeldscherf niet wordt geladen, controleer dan welke versie van Microsoft Internet Explorer u gebruikt. IDIS Web kan wellicht niet worden geopend in versie 8.0 en lager.

Specificaties




Deze productspecificaties kunnen zonder voorafgaande kennisgeving worden gewijzigd.

Video

Beeldsensor	1/2,8" CMOS
Max. resolutie	1920 x 1080
Scanmodus	Progressieve scan
Type lens	Gemotoriseerde varifocale lens
Brandpuntafstand	f=2,8 - 12,0mm
Diafragma	F1,4 - 2,8
Diafragrameregeling	DC iris
Beeldhoek	Breed :98°(H), 51°(V), 116°(D) Tele :33°(H), 19°(V), 38°(D)
Min. Verlichtingssterkte	KLEUR :0.0728 lux F1.4 B/W: 0 lux (IR-LED AAN)
Dynamisch bereik	120 dB, True WDR
Elektronische sluitersnelheid	Automatisch / Handmatig (1/30 ~ 1/10000), Anti-flikkeren, Trage sluitersnelheid (1~1/5,1/7,5,1/15)
Dag & nacht	IR-filter met automatische schakelaar
IR-afstand (Ledlampjes)	30 m (6 elk)
Video-uitgang *	1 BNC

* Gebruik deze poorten voor videovoorgebeelden en niet-bewakingsbeelden.

Netwerk

Videocompressie	H.264(MP), M-JPEG, H.265
Bitsnelheidsregeling	CBR / VBR
Max. Kaderverhouding	30fps :1920 x 1080
Audiocompressie	ADPCM 16K, G.726, G.711 u-Law, G.711 a-Law
Ondersteunde resolutie	1920x1080, 1280x720, 704x480, 640x360, 352x240
Multi-Video Streaming	Viervoudig
Ethernet	RJ45 (10/100BASE-T)
Edge-opslag** (optioneel)	 (micro-SD/SDHC/SDXC-geheugenkaart (klasse 6 of hoger, max. 256 GB))

** We raden een SLC (Single Level Cell)- of MLC (Multi Level Cell)-kaart van SanDisk of Transcend aan voor stabiele opnameprestaties.

** Een SD-kaart is een vergankelijk product met een beperkte levensduur. Door langdurig gebruik kunnen de geheugensectoren van de kaart worden beschadigd en dit kan leiden tot gegevensverlies of een defecte geheugenkaart. Test de SD-kaart regelmatig en vervang deze wanneer nodig.

** micro-SD-logo is een handelsmerk van SD-3C, LLC.

I/O

Audio-ingang/-uitgang	Lijningang 1 elk / Lijnuitgang 1 elk
Alarmingang	1 TTL, NC/NO programmeerbaar, drempelwaarde 4,3V (NC) of 0,3 V (NO), 5 V DC
Alarmuitgang	1 TTL open collector, 30 mA @ 5 V DC

Algemeen

Vandalisbestendig	Ja	
Klaar voor buitengebruik	IP67, Verwarming	
Temperatuur in bedrijf	DC-T4233WRX	-20°C ~ +55°C (-4°F ~ +131°F)
	DC-T4233HRX	-40 °C ~ +55°C (-40 °F ~ +131°F)
Opstarttemperatuur	DC-T4233WRX	0°C ~ +55°C (32°F ~ +131°F)
	DC-T4233HRX	-20°C ~ +55°C (-4°F ~ +131°F)
Luchtvochtigheid in bedrijf	0% ~ 90%	
Voedingsbron	12 V DC, PoE(IEEE 802.3af, klasse 3)	
Stroomverbruik	DC-T4233WRX	PoE :11,1W (Met IR&MFZ) 12VDC :14,52W (Met IR&MFZ)
	DC-T4233HRX	PoE :11,1W (Met IR&MFZ),(Met HEATER&MFZ:10,51W) 12VDC :14,52W (Met IR&MFZ),(Mett HEATER&MFZ:14.05W)
Goedkeuringen	FCC, CE, IK10	
Buitenafmetingen (Ø x H)	Max.90mm X 244,1mm (3,54"X 9,61")	
Gewicht (hoofdeenheid)	0,84kg (1,85lbs)	



IDIS Co., Ltd.

Ga voor meer informatie naar
www.idisglobal.com