



Netwerk Camera

Installatiehandleiding

DC-D3233HRX-N

Powered by **Direct IP™**

Voordat u deze gebruiksaanwijzing leest

Dit is een standaard installatiehandleiding voor het gebruik van een IDIS-netwerkcamera. Gebruikers die dit product voor het eerst gebruiken en gebruikers die ervaring met vergelijkbare producten hebben, moeten deze gebruiksaanwijzing voor gebruik nauwkeurig doorlezen en bij gebruik van het product rekening houden met de vermelde waarschuwingen en voorzorgsmaatregelen. Veiligheids waarschuwingen en voorzorgsmaatregelen in deze gebruiksaanwijzing zijn bedoeld om het product correct te gebruiken en zo ongelukken en schade te voorkomen; ze moeten te allen tijde worden nageleefd. Als u de gebruiksaanwijzing hebt gelezen, moet u deze op een gemakkelijk bereikbare plaats bewaren om later te kunnen raadplegen.



- De fabrikant is niet verantwoordelijk voor enige productschade als gevolg van het gebruik van niet goedgekeurde onderdelen en accessoires of door fouten van de gebruiker als gevolg van het niet naleven van de instructies in deze handleiding.
- De informatie in deze gebruiksaanwijzing wordt verondersteld juist te zijn vanaf de datum van publicatie, ook al is de uitleg van enkele functies niet opgenomen. De fabrikant is niet verantwoordelijk voor problemen als gevolg van het gebruik van deze informatie. De informatie in dit document kan zonder kennisgeving worden gewijzigd. Herzieningen of nieuwe edities van deze publicatie kunnen worden uitgegeven om deze wijzigingen te verwerken.
- Het verdient aanbeveling dat nieuwe gebruikers van deze netwerkcamera en gebruikers die niet bekend zijn met het gebruik, technische hulp vragen aan hun leverancier over installatie en gebruik van het product.
- Als u het product moet demonteren voor uitbreiding van de functionaliteit of voor reparatiedoeleinden, dient u contact op te nemen met uw leverancier en om professionele hulp te vragen.
- Zowel detailhandelaars als gebruikers moeten zich ervan bewust zijn dat dit product is gecertificeerd als elektromagnetisch compatibel voor commercieel gebruik. Als u dit product onbedoeld hebt verkocht of gekocht, vervang het dan door een consumentenversie.

Veiligheidssymbolen

Symbool	Publicatie	Beschrijving
	IEC60417, nr. 5031	Gelijkstroom

In de tekst

Symbool	Type	Beschrijving
	Voorzichtig	Belangrijke informatie over een specifieke functie.
	Opmerking	Nuttige informatie over een specifieke functie.

Veiligheidsvoorzorgsmaatregelen

WAARSCHUWING

KANS OP ELEKTRISCHE SCHOKKEN
NIET OPENMAKEN

WAARSCHUWING: OM DE KANS OP ELEKTRISCHE SCHOKKEN TE BEPERKEN,
MAG U HET DEKSEL (OF DE ACHTERKANT) NIET VERWIJDEREN.
BINNENIN BEVINDEN ZICH GEEN BRUIKBARE ONDERDELEN VOOR DE GEBRUIKER.
LAAT REPARATIES UITVOEREN DOOR GEKWALIFICEERD ONDERHOUDSPERSONEEL.

Belangrijke veiligheidsvoorschriften

1. Instructies lezen

Lees alle veiligheids- en bedieningsinstructies voordat u het apparaat gebruikt.

2. Instructies bewaren

Bewaar de veiligheids- en bedieningsinstructies voor toekomstig gebruik.

3. Schoonmaken

Haal de stekker uit het stopcontact voordat u het apparaat schoonmaakt. Gebruik geen vloeibare reinigingsmiddelen in een spuitbus. Maak het apparaat schoon met een vochtige, zachte doek.

4. Accessoires

Voeg nooit accessoires en/of apparatuur toe zonder goedkeuring van de fabrikant, omdat dergelijke toevoegingen brand, elektrische schokken of persoonlijk letsel kunnen veroorzaken.

5. Water en/of vocht

Gebruik dit apparaat niet in de buurt van water of in aanraking met water.

6. Plaatsing en accessoires

Monteer dit apparaat niet aan muren of plafonds die niet sterk genoeg zijn voor de camera. Het apparaat kan vallen en ernstig letsel toebrengen aan een kind of volwassene en ernstige schade toebrengen aan het apparaat. Volg bij montage aan de muur of op een plank de instructies van de fabrikant en gebruik een montageset die is goedgekeurd door de fabrikant.



Wees voorzichtig als u het apparaat op een karretje verplaatst. Door abrupt stoppen, hard duwen of een oneffen ondergrond kan het karretje met het apparaat omvallen.

Plaats dit apparaat niet in een afgesloten ruimte. Zorg voor voldoende ventilatie om te voorkomen dat de omgevingstemperatuur stijgt. Dit kan leiden tot storingen of brandgevaar.

7. Voedingsbronnen

Sluit dit apparaat alleen aan op het type voedingsbron dat is aangegeven op het etiket. Als u niet zeker weet wat het type voeding is, kunt u contact opnemen met de leverancier van uw apparaat of uw plaatselijke energiebedrijf. Installeer voor een veilige werking desgewenst een UPS-systeem (Uninterruptible Power Supply) om schade door onverwachte stroomonderbrekingen te voorkomen. Neem voor vragen over UPS contact op met uw UPS-leverancier.

De apparatuur moet gemakkelijk te bedienen blijven.

8. Netsnoer

De gebruiker of installateur moet alle netsnoeren en TNT-aansluitingen ontkoppelen alvorens het apparaat te hanteren.

9. Bliksem

Voor extra beveiliging van de apparatuur tijdens een onweersbui of als deze langere tijd onbeheerd of ongebruikt is, koppelt u deze los van de contactdoos en ontkoppelt u de antenne of het kabelsysteem. Dit voorkomt schade aan de apparatuur door blikseminslag en spanningspieken. Gebruik overspanningsbeveiliging als het vaak onweert op de plaats waar het apparaat is geïnstalleerd.

10. Overbelasting

Zorg dat u de stopcontacten en verlengsnoeren niet overbelast, omdat dit brand of elektrische schokken kan veroorzaken.

11. Objecten en vloeistoffen

Steek nooit objecten in de openingen van dit apparaat omdat deze in contact kunnen komen met gevaarlijke spanningspunten of onderdelen die kortsluiting kunnen veroorzaken. Dit kan leiden tot brand of elektrische schokken. Mors geen vloeistoffen op dit apparaat.

12. Onderhoud

Pleeg nooit zelf onderhoud aan dit apparaat. Laat al het onderhoud over aan gekwalificeerd onderhoudspersoneel.

13. Schade waarvoor onderhoud vereist is

Haal de stekker uit het stopcontact en laat in de volgende situaties alle reparaties over aan gekwalificeerd onderhoudspersoneel:

- A. Wanneer het netsnoer of de stekker is beschadigd.
- B. Als er vloeistof is gemorst of het apparaat is geraakt door objecten.
- C. Als het apparaat is blootgesteld aan regen of water.
- D. Als de apparatuur niet normaal functioneert na het opvolgen van de instructies in de gebruiksaanwijzing, pas dan alleen de besturingselementen aan die in de gebruiksaanwijzing zijn beschreven, omdat het onjuist aanpassen van andere besturingselementen schade tot gevolg kan hebben en vaak een uitgebreide ingreep van een gekwalificeerde technicus vereist om de normale werking van de apparatuur weer terug te zetten.
- E. Als het apparaat is gevallen of de behuizing beschadigd is.
- F. Als het apparaat een opmerkelijke verandering in prestaties vertoont. Dit geeft aan dat er onderhoud moet worden gepleegd.

14. Vervangingsonderdelen

Als er vervangingsonderdelen nodig zijn, zorg dan dat de onderhoudsmonteur vervangende onderdelen gebruikt die door de fabrikant zijn gespecificeerd of die dezelfde eigenschappen hebben als de oorspronkelijke onderdelen. Ongeoorloofde vervangingen kunnen leiden tot brand, elektrische schokken of andere gevaren.

15. Veiligheidscontrole

Vraag na onderhoud of reparatie of de monteur veiligheidscontroles wil uitvoeren om na te gaan of het apparaat weer naar behoren werkt.

16. Installatie ter plaatse

Deze installatie moet worden uitgevoerd door gekwalificeerd personeel en moet voldoen aan de plaatselijke voorschriften.

17. De juiste batterijen

Waarschuwing: Er bestaat ontploffingsgevaar als een batterij wordt vervangen door een onjuist type.

Vervang de batterij alleen door een vergelijkbaar type batterij.

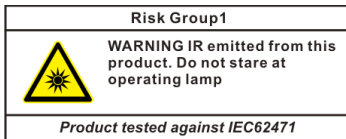
Verwijder gebruikte batterijen volgens de instructies.

De batterij mag niet worden blootgesteld aan extreme hitte, zoals zonlicht, vuur of een andere warmtebron.

18. Aanbevolen maximale omgevingstemperatuur

Er moet een door de fabrikant aanbevolen maximale omgevingstemperatuur voor het apparaat zijn gespecificeerd, zodat de klant en installateur een geschikte maximale omgevingstemperatuur voor het apparaat kunnen bepalen.

Voordat u deze gebruiksaanwijzing leest



Waarschuwing: Dit product zendt infrarood licht uit. Kijk niet rechtstreeks in de IR-LED.

FCC-verklaring

DIT APPARAAT IS GETEST EN IN OVEREENSTEMMING BEVONDEN MET DE LIMieten VOOR DIGITALE APPARATEN VAN KLASSE A, CONFORM DEEL 15 VAN DE FCC-VOORSCHRIFTEN. DEZE LIMietWAARDEN ZIJN VASTGESTELD OM EEN REDELIJKE BESCHERMING TE BIJDEN TEGEN SCHADELIJKE STORING ALS DE APPARATUUR WORDT GEBRUIKT IN EEN COMMERCIELE OMGEVING. DIT APPARAAT GENEREERT EN GEBRUIKT RADIOFREQUENTIE-ENERGIE EN KAN DEZE UITSTRALEN, EN KAN SCHADELIJKE INTERFERENTIE MET RADIOCOMMUNICATIE VEROOZAKEN INDIEN HET APPARAAT NIET WORDT GEÏNSTALLEERD EN GEBRUIKT IN OVEREENSTEMMING MET DE GEBRUIKSAANWIJZING. BIJ GEBRUIK VAN DIT APPARAAT IN EEN WOONWIJK IS DE KANS OP SCHADELIJKE INTERFERENTIE GROOT. IN DAT GEVAL MOETEN GEBRUIKERS DE INTERFERENTIE OP EIGEN KOSTEN CORRIGEREN.

WAARSCHUWING: WIJZIGINGEN OF AANPASSINGEN DIE NIET EXPLICIET ZIJN GOEDGEKEURD DOOR DE VOOR NALEVING VERANTWOORDELIJKE PARTIJ, KUNNEN DE BEVOEGDHEID VAN DE GEBRUIKER OM DE APPARATUUR TE BEDIENEN ONGELDIG MAKEN. DIGITALE APPARATEN VAN DEZE KLASSE VOLDOEN AAN ALLE VEREISTEN VAN DE CANADESE VOORSCHRIFTEN VOOR APPARATEN DIE INTERFERENTIE VEROOZAKEN.

WEEE (Waste Electrical & Electronic Equipment)

Correcte verwijdering van dit product

(Van toepassing op de Europese Unie en andere Europese landen met gescheiden inzameling)



Deze markering op het product of de documentatie geeft aan dat het product aan het eind van de levensduur niet met ander huishoudelijk afval mag worden verwijderd. Om mogelijke schade aan het milieu of de volksgezondheid door ongecontroleerde verwijdering van afval te voorkomen, moet dit product worden gescheiden van andere soorten afval en verantwoord worden gerecycled om duurzaam hergebruik van materialen te bevorderen.

Huishoudelijke gebruikers kunnen contact opnemen met de winkel waar ze het product hebben gekocht of met de lokale overheid voor informatie over waar en hoe ze dit artikel milieuvriendelijk kunnen laten recyclen.

Zakelijke gebruikers kunnen contact opnemen met hun leverancier en de voorwaarden van het koopcontract controleren. Dit product mag niet worden gemengd met ander te verwijderen bedrijfsafval.

Copyright

© 2017 IDIS Co., Ltd.

IDIS Co., Ltd. behoudt zich alle rechten inzake deze bedieningshandleiding voor.

Gebruik of duplicatie van deze bedieningshandleiding, zowel gedeeltelijk als geheel, zonder de voorafgaande toestemming van IDIS Co., Ltd. is strikt verboden.

De inhoud van deze bedieningshandleiding is zonder voorafgaande kennisgeving onderhevig aan wijzigingen voor redenen zoals functionaliteitsverbeteringen.

Gedeponeerde handelsmerken

IDIS is een gedeponeerd handelsmerk van IDIS Co., Ltd.

Overige bedrijfs- en productnamen zijn gedeponeerde handelsmerken van hun respectievelijke eigenaren.

Dit product bevat software die gedeeltelijk op opensource-inhoud is gebouwd. De complete codes voor de corresponderende opensource-inhoud zijn beschikbaar, afhankelijk van of een bron openbaar toegankelijk is onder een licentiebeleid. Raadpleeg de pagina **Systeem > Algemeen** voor meer informatie. Dit product bevat software die ontwikkeld is door de universiteit van de Californië, Berkeley and hun medewerkers, en software die ontwikkeld is door het OpenSSL-project voor gebruik in de OpenSSL-toolkit (<http://www.openssl.org/>). Daarnaast bevat dit product cryptografische software geschreven door Eric Young (eay@cryptsoft.com).

Inhoudsopgave

1

Deel 1 - Inleiding 6

Productkenmerken	6
Accessoires	8
Overzicht	9
Koepelkap	9
Behuizing	9
Fabrieksinstellingen herstellen.....	11
Lens.....	12
Installatie	12
De koepelkap verwijderen.....	12
Een SD-geheugenkaart plaatsen.....	13
Installatie	13
De koepelkap sluiten	14
Hoek afstellen.....	15
Afmeting.....	15

2

Deel 2 - Cameraverbinding 16

Met een op DirectIP™ NVR gebaseerde lay-out	16
Met een niet op DirectIP™ NVR gebaseerde lay-out	17

3

Deel 3 - Bijlage 18

Problemen oplossen.....	18
Specificaties	19

Deel 1 - Inleiding

Productkenmerken

DC-D3233HRX-N is een IP-gebaseerde netwerkcamera die video via ethernet comprimeert en verzendt.

Gebruik het IDIS Discovery-programma om de instellingen van de netwerkcamera te wijzigen of het IDIS Solution Suite Compact-programma om meerdere netwerkcamera's te beheren. Daarnaast kunt u met de geïntegreerde webserver (IDIS Web) via een browser op afstand livevideobeelden bekijken of opgenomen videobeelden scannen. U kunt ook IDIS Solution Suite Compact gebruiken om netwerkcamera's te beheren en videobeelden te bekijken of op te nemen.



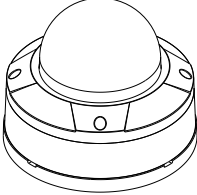
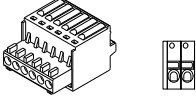
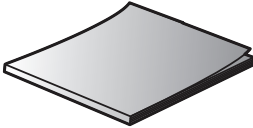


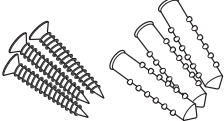
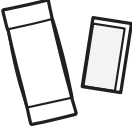
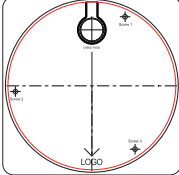

In deze handleiding verwijst de term **Extern systeem** naar de computer waarop het externe programma (IDIS Solution Suite Compact of IDIS Web) wordt uitgevoerd.

- Ondersteuning voor algoritmen voor H.265- en H.264- videocompressie en M-JPEG-compressie voor stilstaande beelden
 - Ondersteuning voor videocompressiesnelheid met 4 fasen en meerdere compressieresoluties
 - Tweewegse audiocommunicatieondersteuning voor externe audiodialogen
 - Buffering van videostreams om pre-/post-eventbuffering en netwerkvertragingen te voorkomen en de betrouwbaarheid van netwerkopnamen te verbeteren
 - Externe bewaking via browser of externe software
 - Automatisch genereren van webcastingcode (HTML)
 - Maximaal 10 gelijktijdige externe bewakingsverbindingen
 - IP-filters, HTTPS, SSL, IEEE 802.1X en configureerbare bevoegdheidsniveaus voor gebruikers voor een betere beveiliging
 - Beperking van netwerkbandbreedte en MAT-functies voor een efficiënter gebruik van netwerkbandbreedte
- Ondersteuning voor DirectIP-modus met een DirectIP™ NVR waarmee gebruikers eenvoudig zonder een pc alle vereiste configuraties kunnen instellen
 - Ondersteuning voor ONVIF-protocol (Core-specificatieversie 2.4.0, Profile S)
 - Multistreaming voor videobewaking met een hoge resolutie en hoge kwaliteit, en gelijktijdig opnemen in realtime, met flexibele configuraties voor deze mogelijkheden

- Eenvoudige netwerktoegang via UPnP-functie (Universal Plug and Play) en ingebouwd mDNS-protocol (Multicast DNS)
 - Compensatie voor breed dynamisch bereik (True WDR) voor verbeterde videokwaliteit in situaties met hoge contrasten
 - Ondersteuning voor trage sluitertijd voor verbeterde video-opnamen in situaties met weinig licht
 - Dag- en nachtmodus (ingebouwd IR-snijfilter)
 - Snelle en eenvoudige firmware-upgrades via het netwerk
 - Functies voor redundante firmware en automatisch herstel voor een verbeterde systeemstabiliteit
 - Netwerkgebaseerd geïntegreerd beheer van meerdere netwerkkamera's
 - Meerdere modi voor gebeurtenisdetectie
 - Back-upopslag op een micro-SD-kaart als beveiliging tegen gegevensverlies tijdens netwerkkonverbrekingen
 - Ondersteuning voor 12 V DC en PoE (Power over Ethernet)
 - Inclusief een gemotoriseerde focus- en zoomlens
 - Video-uitvoer (NTSC/PAL)
 - Ingebouwde verwarming voor doorlopend gebruik bij temperaturen onder nul
 - IP67-classificatie voor waterdichtheid (regen) en stofbestendigheid (stof)
- Externe bewaking en opnemen via multistreaming zijn beschikbaar in het IDIS Solution Suite Compact-programma. Raadpleeg de **handleiding** voor meer informatie over het gebruik van IDIS Solution Suite Compact.
- Er geldt een limiet voor het aantal gebruikers dat gelijktijdig extern via het internet kan worden verbonden.

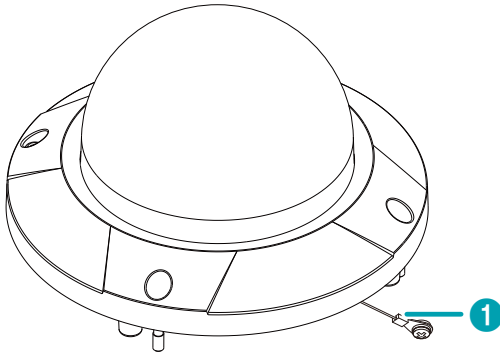
Accessoires

Controleer de inhoud van de doos bij aankoop van het product om te controleren of de volgende accessoires aanwezig zijn.

	
<p>Netwerkcamera</p>	<p>Klemmenblok (2 elk)</p>
	
<p>Snelstartgids</p>	<p>CVBS-kabel</p>
	
<p>Inbussleutel</p>	<p>Schroeven (3 elk)</p>
	
<p>Ontvochtiger</p>	<p>Hulppatroon</p>
	
<p>Beschermconnector (1 elk)</p>	

Overzicht

Koepelkap

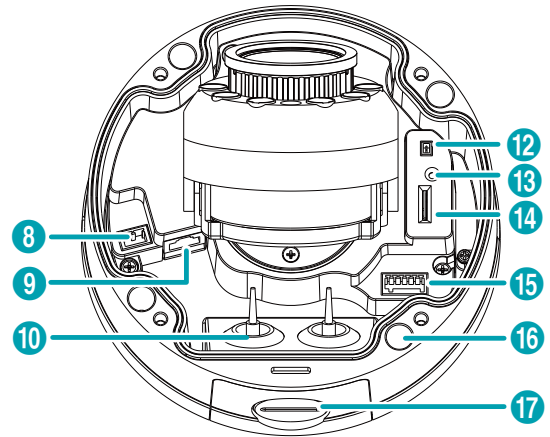
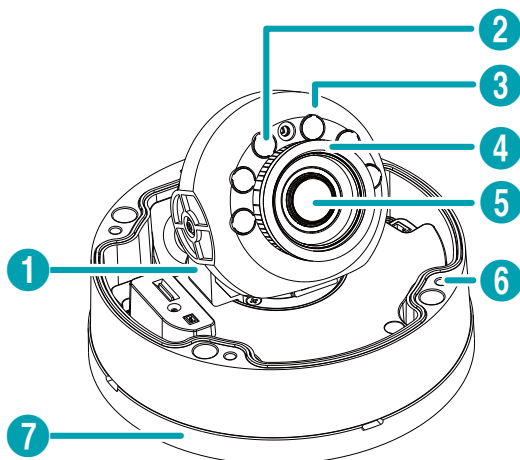


- | | |
|---|------------------|
| 1 | Veiligheidskabel |
|---|------------------|

- Veiligheidskabel**

Voorkomt dat de koepelkap op de grond valt wanneer deze van de camera wordt losgemaakt.

Behuizing



1	Horizontale rotator
2	IR LED
3	Verticale rotator
4	Lensrotator
5	Lens
6	Montageonderdeel koepelkap
7	Bodemkap
8	Voeding
9	Netwerkpoot
10	Kabelrubber
12	Video-uitgang
13	Schakelaar voor fabrieksinstellingen herstellen
14	Sleuf voor SD-geheugenkaart
15	Alarmingang/-uitgang, Audio-ingang/-uitgang
16	Montageopening voor installatiebeugel
17	3/4" NPT-kap

- Horizontale rotator**

Wordt gebruikt om de horizontale hoek van de lens af te stellen.

- IR LED**

Een sensor in het midden controleert het lichtniveau en activeert de IR LED bij situaties met weinig licht.

- Verticale rotator**

Wordt gebruikt om de verticale hoek van de lens af te stellen.

• **Lensrotator**

Draai de roteerschroef los en draai de lensrotator rechtsom of linksom om de rotatiehoek van de lens af te stellen met behulp van de lensroteerhendel. Draai de roteerschroef dan vast om deze op zijn plaats te vergrendelen.

• **Lens**

een gemotoriseerde focus- en zoomlens is gemonteerd.

• **Montageonderdeel koepelkap**

De koepelkap draait op de bodemkap en wordt bevestigd.

• **Bodemkap**


Hiermee kunt u de camera op een muur of plafond installeren.

• **Voeding (DC12V)**

Sluit dit op de voedingsadapter aan. Voor de voedingsadapter wordt een A-type-aansluiting gebruikt. (Externe diameter x interne diameter: 5,5 x 2,5)

• **Netwerkpoort**

Sluit op deze poort een netwerkkabel met RJ-45-connector aan. Bij gebruik van een PoE-schakelaar kunt u de camera met een ethernetkabel aansluiten. Raadpleeg de handleiding van de fabrikant van de schakelaar voor meer informatie over het gebruik van PoE-schakelaars. U kunt deze camera configureren, beheren en upgraden, en de beelden via het netwerk op een externe computer controleren. Raadpleeg de **IDIS Discovery-handleiding** voor meer informatie over de configuratie van netwerkverbindingen.

 In de onderstaande tabel worden de specificaties van de netwerkkabel weergegeven.

<Specificaties van de netwerkkabel>

Item	Inhoud	Opmerking
Connector	RJ-45	
Ethernet	10/100 Base	10/100 Mbps
Kabel	UTP-categorie 5e of hoger	
Maximumlengte	100 m	
PoE	IEEE 802.3af, klasse 3	

• **Kabelrubber**

Mogelijk komen er stoffen van buitenaf in terecht als het rubber na verwijdering niet wordt teruggeplaatst in de kabelopening.

• **Video-uitgang (CVBS)**

Sluit de meegeleverde kabel aansluiting aan op deze poort en sluit de connector aan de andere kant op een monitor aan. Gebruik deze poorten voor videovoorbeelden en niet-bewakingsbeelden. Ga naar Instellingen op afstand (**Systeem > Algemeen**) en kies een video-uitgangssignaal. (NTSC of PAL)



Bij het verwijderen van de kabel, houdt u de aansluiting aan de camera vast en trekt u deze er voorzichtig uit. Aan de kabel zelf trekken kan de kabel beschadigen.

• **Schakelaar voor fabrieksinstellingen herstellen**

Herstelt de standaard fabrieksinstellingen van de camera. Voor meer informatie raadpleegt u **Fabrieksinstellingen herstellen**.

• **Sleuf voor SD-geheugenkaart**

Wordt gebruikt om een micro-SD-kaart in de camera te plaatsen. (We raden een SLC (Single Level Cell)- of MLC (Multi Level Cell)-kaart van SanDisk of Transcend aan.)



- Verwijder de SD-kaart niet wanneer het systeem actief is. Als u de kaart verwijdert wanneer het systeem actief is, kan er storing in het systeem optreden en/of kunnen de opgeslagen gegevens op de SD-kaart beschadigd raken.
- Een SD-kaart is een vergankelijk product met een beperkte levensduur. Door langdurig gebruik kunnen de geheugensectoren van de kaart worden beschadigd en dit kan leiden tot gegevensverlies of een defecte geheugenkaart. Test de SD-kaart regelmatig en vervang deze wanneer nodig.

• **Audio**

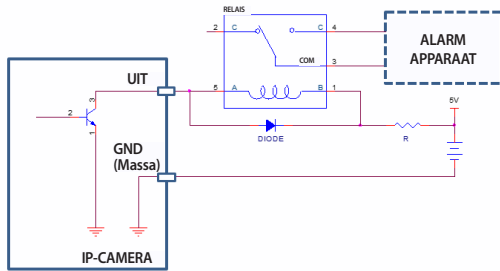
- **Uitgang:** Sluit op deze poort een versterker aan (lijn uit). Dit apparaat bevat geen ingebouwde audioversterker. Gebruikers moeten daarom een afzonderlijk luidsprekersysteem met ingebouwde versterker aanschaffen.
- **Ingang:** sluit op deze poort een audiobron aan. (lijn in)

• **Alarm**

- **Uitgang:** dit is de BJT (Bipolar Junction Transistor) - open collector-uitvoer. Als de spanning en de stroom de specificatielimit niet overschrijden (max. belasting: 30 mA, max. spanning: 5 V DC, anders kan het product worden beschadigd. Raadpleeg de onderstaande circuitafbeelding wanneer u een apparaat aansluit dat de specificatielimit niet overschrijdt.



Bij gebruik met een externe inductieve belasting (bijv. relais) moet ter bescherming een diode gelijk aan de belasting worden aangesloten. Anders kan het product worden beschadigd.



- **Ingang:** Sluit op deze poort een alarmingangapparaat aan. (Mechanisme: kies tussen een NC-type (Normally Closed, normaal gesloten) of een NO-type (Normally Open, normaal open)) → Sluit een mechanische of elektrische schakelaar aan op de alarmingangpoort en de GND-connector. Het bereik van alarmingang is 0V tot 5V. Om de alarminvoer van een elektrische schakelaar te detecteren, moet het signaal hoger liggen dan 4,3V bij NC-schakelaars en lager dan 0,3V bij NO-schakelaars, en moet dit signaal langer dan 0,5 seconden duren.

- **Montageopening voor installatiebeugel**

Hiermee bevestigt u de behuizing aan de beugel.

- **3/4" NPT-kap**

Verwijder de kap om de 3/2" pijp te gebruiken.

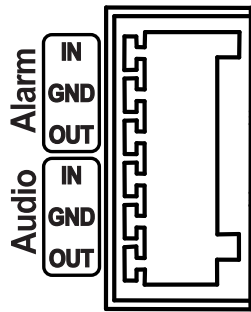
- **Verwarming**

Heeft een ingebouwde verwarming die normale werking mogelijk maakt bij temperaturen onder nul.



- Raadpleeg uw plaatselijke wetgeving en voorschriften over het maken van video- of audio-opnamen. De gebruiker is aansprakelijk voor elke wetovertreding. (Artikel 25-5 van de Personal Information Protection Act (Wet bescherming persoonsgegevens): gebruikers van apparaten voor de verwerking van beeldgegevens mogen dergelijke apparaten niet gebruiken voor doeleinden die afwijken van de oorspronkelijk tijdens de installatie van het apparaat beoogde doeleinden, dergelijke apparaten niet plaatsen op locaties die afwijken van de oorspronkelijk beoogde locaties en dergelijke apparaten niet gebruiken om audio op te nemen.)
- Bij het overschakelen van 12V DC naar PoE als voedingsbron wordt het systeem opnieuw opgestart zodra de voedingsadapter is afgekoppeld.
- Zorg ervoor dat de voedingskabel zo is geplaatst dat deze geen struikelgevaar vormt of kan worden beschadigd door stoelen, kasten, bureaus en andere voorwerpen in de buurt. Leg de voedingskabel niet onder tapijt of vloerkleden en sluit de kabel niet aan op een stopcontact waarop meerdere apparaten zijn aangesloten.

I/O-connector



Alarm	In	Alarmingang
	GND (Massa)	Aarding
	Uit	Alarmitgang (Laag - Open Collector-uitvoer)
Audio	In	Audio-ingang
	GND (Massa)	Aarding
	Uit	Audio-uitgang

Fabrieksinstellingen herstellen

Gebruik de schakelaar voor fabrieksinstellingen herstellen alleen om de camera terug te zetten naar de standaard fabrieksinstellingen.



Bij het herstellen van de fabrieksinstellingen worden alle door de gebruiker geconfigureerde camera-instellingen gewist.

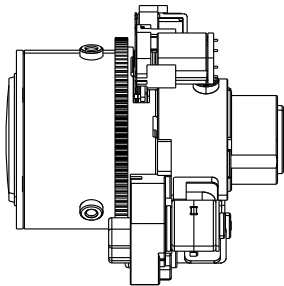
- 1 Schakel de voedingsbron uit.
- 2 Verwijder de koepelkap en dan het deksel van de SD-geheugenkaartsleuf.
- 3 Druk op de resetschakelaar en houd deze ingedrukt
- 4 Houd de schakelaar ingedrukt en sluit de voedingsadapter weer aan.
- 5 Zodra het apparaat weer wordt ingeschakeld, wacht u 5 seconden voordat u de resetschakelaar loslaat.

- 6 Het apparaat activeert het herstelproces en wordt opnieuw opgestart. Alle camera-instellingen worden na het opnieuw opstarten teruggezet naar de standaard fabrieksinstellingen.

Het is ook mogelijk om de fabrieksinstellingen te herstellen door de resetschakelaar in te drukken en los te laten wanneer de camera is ingeschakeld of door het IDIS Discovery-programma te gebruiken op een externe locatie. Bij het herstellen van de fabrieksinstellingen wordt het systeem opnieuw opgestart. Raadpleeg de **IDIS Discovery-handleiding** voor meer informatie over fabrieksinstellingen herstellen.

Lens

Een gemotoriseerde focus- en zoomlens



- Zorg dat de lens tijdens het installeren en bedienen geen schokken door beweging krijgt om beschadigingen te voorkomen.

Installatie

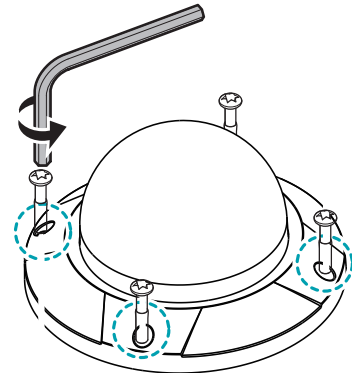
Voor de installatie van dit product is geen speciaal gereedschap vereist.

Raadpleeg de respectievelijke **installatiehandleidingen** voor meer informatie over andere apparaten in het volledige systeem.

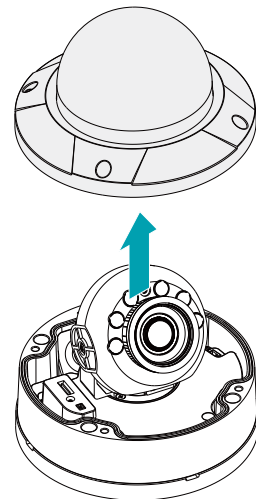
- De kleur en het ontwerp van het product kunnen variëren afhankelijk van het model.

De koepelkap verwijderen

- 1 Draai de schroeven linksom los met de meegeleverde inbusleutel.

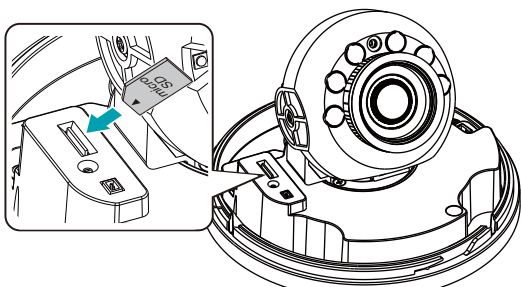


- 2 Verwijder de koepelkap.



Een SD-geheugenkaart plaatsen

Plaats een SD-kaart in de SD-kaartsleuf met de tekst 'micro-SD' naar boven.



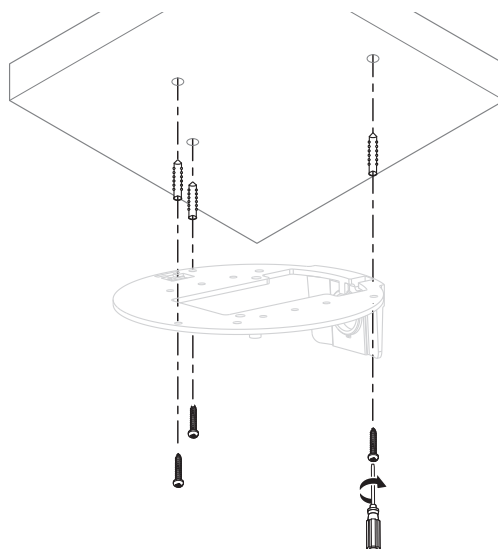
- Druk op de SD-kaart tot deze uit de sleuf komt en trek de kaart eruit.

Installatie

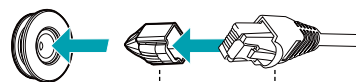
-  Controleer of de muur of het plafond moet worden versterkt. De camera kan vallen als de muur of het plafond het gewicht van de camera niet kan dragen.
- Installeer de camera in een schaduwrijke zone. Als de camera wordt geïnstalleerd in direct zonlicht, kan dit een ongunstige invloed hebben op de werking.

- 1 Gebruik de meegeleverde schroeven en pluggen om de montagebeugel aan de muur of het plafond te bevestigen.

- Gebruik het meegeleverde hulppatroon om de afstand tussen de schroeven te bepalen.



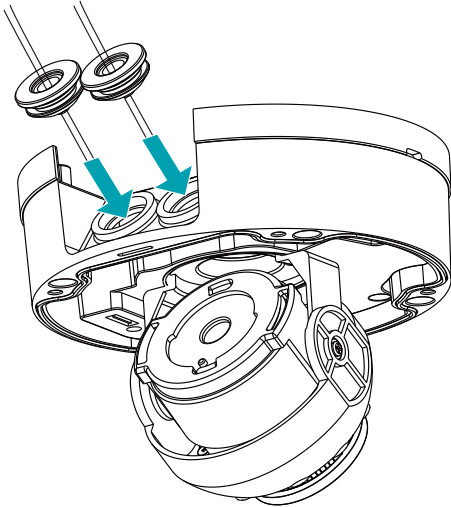
- 2 Duw de netwerkkabel door het kabelrubber met behulp van de meegeleverde beschermconnector.



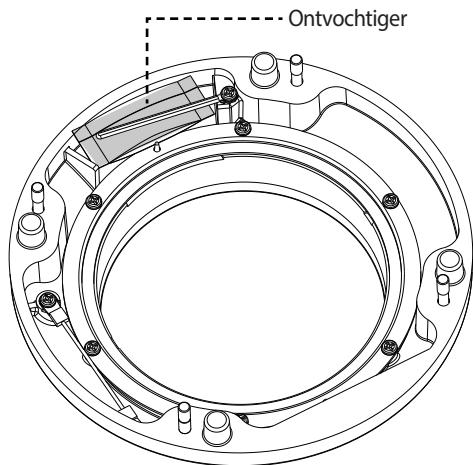
Kabelrubber Beveiligingsconnector Kabel

- Om de aansluitingen waterdicht te maken, blokkeert u de kabelopening met het meegeleverde kabelrubber wanneer u dunne kabels of meerdere kabels gebruikt. Nadat u de kabelopening hebt geblokkeerd, moet u deze afdichten met silicone enzovoort. Vraag uw leverancier om meer informatie.

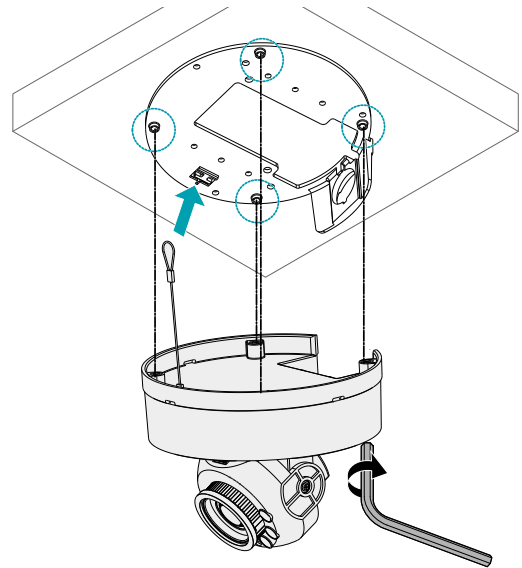
- 3 Bevestig het kabelrubber aan de bodemkap.



- 4 Plaats de meegeleverde ontvochtiger in de bodem om vocht te voorkomen.



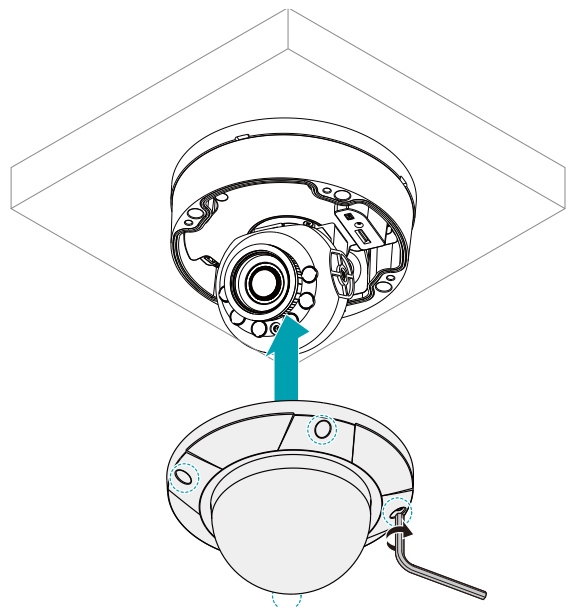
- 5 Sluit de veiligheidskabel aan op de beugel. Draai de schroeven voor de bodemkap rechtsom met de meegeleverde inbussleutel.



- 6 Sluit externe apparaten, de netwerkkabel en de voedingsadapter aan.
- 7 Stel de hoek van de lens af. Voor meer informatie raadpleegt u **Hoek afstellen**.

De koepelkap sluiten

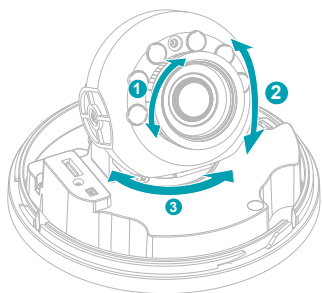
Draai de schroeven voor de koepelkap rechtsom met de meegeleverde inbussleutel.



- Verwijder de beschermende filmlaag binnen en buiten alvorens de bovenkap te sluiten.

Hoek afstellen

De lens kan over drie assen worden gedraaid.



1	Lensrotatie	3	Horizontale rotatie
2	Verticale rotatie		

- **Lensrotatie**

Wordt gebruikt om de draaihoek van de lens af te stellen. Draai de lensrotator rechtsom of linksom.

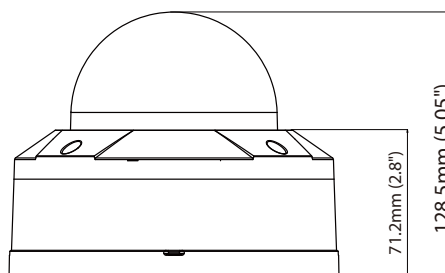
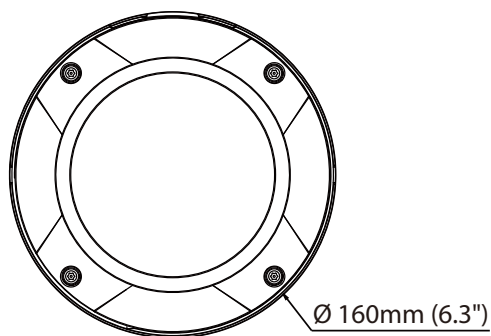
- **Verticale rotatie**

Wordt gebruikt om de verticale hoek van de lens af te stellen.

- **Horizontale rotatie**

Wordt gebruikt om de horizontale hoek van de lens af te stellen. Draai de horizontale rotator rechtsom of linksom.

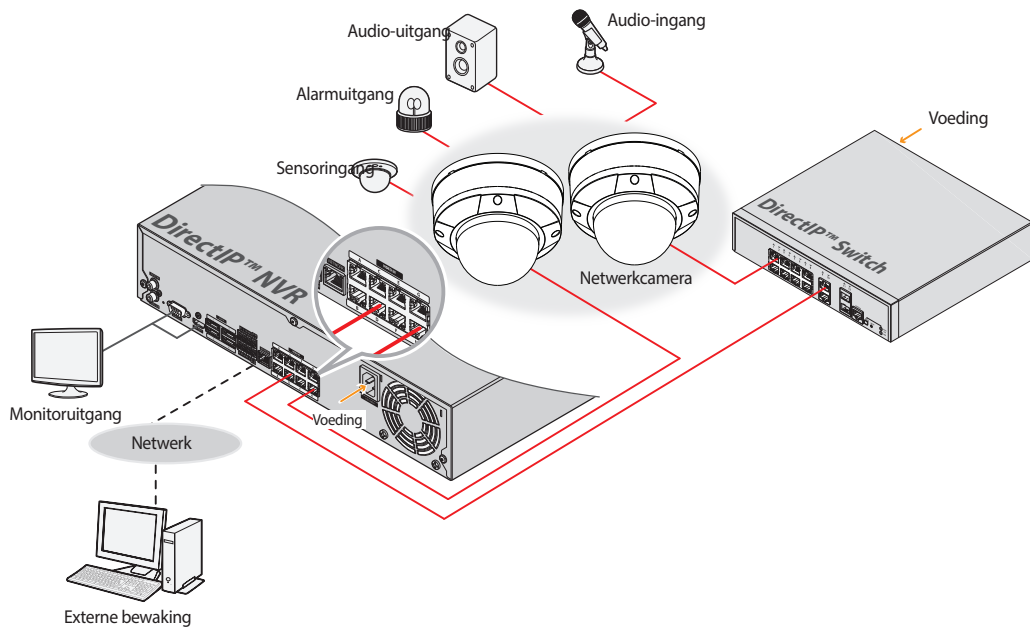
Afmeting



Deel 2 - Cameraverbinding

Gebruik de camera door verbinding te maken met DirectIP™ NVR, niet-DirectIP™ NVR of VMS zoals IDIS Solution Suite Compact.

Met een op DirectIP™ NVR gebaseerde lay-out



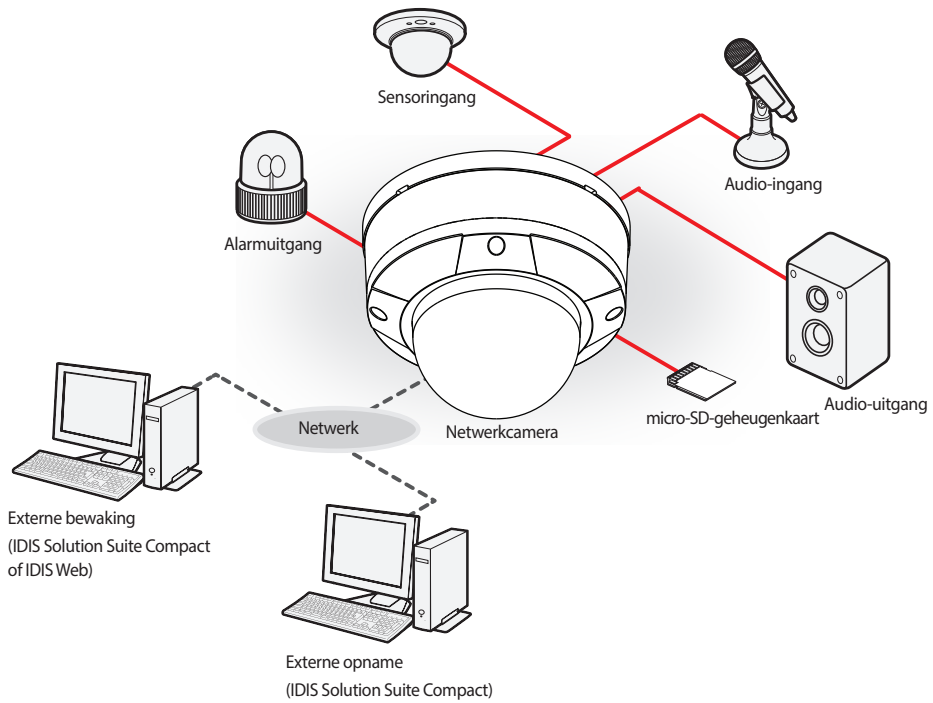
DirectIP™ NVR maakt het gemakkelijk om camera's te gebruiken zonder aanvullende netwerkconfiguraties.

Elke camera kan worden bediend via het DirectIP™ NVR-installatiemenu, zonder pc.

Zie de pagina's over camera-instellingen in de DirectIP™ NVR-handleiding voor gedetailleerde camera-instellingen.

Gebruikers die de camera gebruiken met een DirectIP™ NVR-verbinding hoeven geen rekening te houden met de inhoud van de camerahandleiding.

Met een niet op DirectIP™ NVR gebaseerde lay-out



Bedien de camera via het netwerk met op een computer geïnstalleerde software.
 Ideaal voor het gebruik van de camera via het netwerk op een externe locatie.

De inhoud in de camerahandleiding geldt alleen voor gebruikers die de camera gebruiken met een verbinding die niet via DirectIP™ NVR loopt of met een VMS-verbinding zoals IDIS Solution Suite Compact.

Deel 3 - Bijlage

Problemen oplossen

Probleem	Controleren
De hoofdeenheid gaat niet aan.	<ul style="list-style-type: none">• Controleer de aansluiting van de voedingskabel. Bij gebruik van een PoE-schakelaar om de camera van stroom te voorzien, controleert u de verbinding van de ethernetkabel.• Controleer het stopcontact. Bij gebruik van een PoE-schakelaar om de camera van stroom te voorzien, controleert u de stroomvoorziening van het apparaat.
De PoE-schakelaar wordt niet herkend.	Controleer de aarding van het I/O-apparaat dat op de camera en de PoE-schakelaar is aangesloten. Als deze niet zijn geaard, aard deze dan en probeer het opnieuw.
Ik kan geen livevideobeelden zien.	<ul style="list-style-type: none">• Controleer de stroomstatus van de camera.• Zorg ervoor dat de kabels op de juiste manier op de camera en lens zijn aangesloten.• Controleer de status van de netwerkverbinding van de computer en de netwerkcamera.
De beelden zijn wazig.	<ul style="list-style-type: none">• Zorg ervoor dat de lens schoon is. Als dit niet het geval is, maak de lens dan schoon met een zachte doek of borstel.• Zorg ervoor dat de lens is scherpgesteld. Pas de scherpestelling bij daglicht aan.• Als er te veel licht in de camera komt of als de camera een te felle lichtbron oppikt, pas de positie/hoek van de camera dan hierop aan.
De kleur van de videobeelden wordt onjuist weergegeven.	Controleer de witbalansinstellingen. Bij gebruik van de optie Automatisch kan het even duren voordat de witbalans wordt aangepast.
De beelden knipperen.	Als de camera op de zon of een tl-buis is gericht, pas de camerahoek dan zo aan dat deze hier niet meer op wordt gericht.
Ik weet de beheerders-ID en het wachtwoord niet meer en kan geen verbinding maken met een netwerkcamera.	Voer een fabrieksreset uit. Bij een fabrieksreset worden alle instellingen naar de fabrieksinstellingen teruggezet, inclusief de netwerkinstellingen. Noteer na het uitvoeren van een fabrieksreset de beheerders-ID en het wachtwoord om dit probleem in de toekomst te voorkomen.
IDIS Web kan niet worden geopend.	Als het IDIS Web-aanmeldscherm niet wordt geladen, controleer dan welke versie van Microsoft Internet Explorer u gebruikt. IDIS Web kan wellicht niet worden geopend in versie 8.0 en lager.

Specificaties




Deze productspecificaties kunnen zonder voorafgaande kennisgeving worden gewijzigd.

Video

Beeldsensor	1/3" CMOS
Max. resolutie	1920 x 1080
Scanmodus	Progressieve scan
Type lens	Gemotoriseerde varifocale lens
Brandpuntafstand	f=2,8 - 12mm
Diafragma	F=1,6
Diafragma-regeling	P-diafragma
Beeldhoek	Breed: 98°(H) x 52°(V) x 116°(D) Tele: 33°(H) x 18,5°(V) x 37,9°(D)
Min. Verlichtingssterkte	KLEUR: 0,3 lux @ F1.6 Z/W: 0 lux (IR-LED AAN)
S/N-verhouding	> 45 dB
Dynamisch bereik	True WDR
Elektronische sluitersnelheid	Automatisch / Handmatig (1/30 ~ 1/10000), Anti-flikkeren, Trage sluitersnelheid (1 ~ 1/5, 1/7,5, 1/15)
Dag & nacht	IR-filter met automatische schakelaar
IR-afstand (Ledlampjes)	30 m (6 elk)
Video-uitgang *	1 BNC (Accessoire)
Bereik pannen/hellen	Pannen: -176 ° ~ 176 °, Schuin: 0 ° ~ 66 °, Roteren: -90 ° ~ 90 °

* Gebruik deze poorten voor videovoerbeelden en niet-bewakingsbeelden.

Netwerk

Videocompressie		H.265, H.264(MP), M-JPEG
Bitsnelheidsregeling		CBR / VBR
Max. framesnelheid		60ips: 1920 x 1080 30ips: 1920 x 1080 (WDR)
Audiocompressie		G.726, ADPCM-16K, G.711u, G.711a-
Ondersteunde resolutie	DirectIP™	1920x1080, 1280x720, 704x480, 640x360, 352x240
	Niet-DirectIP™	1920x1080, 1280x720, 704x480, 640x360, 352x240
Multi-Video Streaming	DirectIP™	Viervoudig
	Niet-DirectIP™	Viervoudig
Ethernet		RJ45 (10/100BASE-T)
Edge-opslag** (optioneel)		 (micro-SD/SDHC/SDXC-geheugenkaart (klasse 6 of hoger, max. 128 GB))

** We raden een SLC (Single Level Cell)- of MLC (Multi Level Cell)-kaart van SanDisk of Transcend aan voor stabiele opnameprestaties.

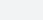
** Een SD-kaart is een vergankelijk product met een beperkte levensduur. Door langdurig gebruik kunnen de geheugensectoren van de kaart worden beschadigd en dit kan leiden tot gegevensverlies of een defecte geheugenkaart. Test de SD-kaart regelmatig en vervang deze wanneer nodig.

** microSD-logo is een handelsmerk van SD-3C, LLC.

I/O

Audio-ingang/-uitgang	Lijningang 1 elk / Lijnuitgang 1 elk
Alarmingang	1 TTL, NC/NO programmeerbaar, drempelwaarde 4,3V (NC) of 0,3 V (NO), 5 V DC
Alarmuitgang	1 TTL open collector, max. belasting: 30 mA, max. spanning: 5 V DC

Algemeen

Vandalismebestendig	Ja
Klaar voor buitengebruik	IP67, Verwarming
Temperatuur in bedrijf	-40 °C ~ +60°C (-40 °F ~ +140°F)
Opstarttemperatuur	-20°C ~ +60 °C (-4°F ~ +140 °F)
Luchtvochtigheid in bedrijf	0% ~ 90%
Voedingsbron	12 V  , PoE (IEEE 802.3af, klasse 3)
Stroomverbruik	Max. 9,84W
Goedkeuringen	FCC, CE
Buitenafmetingen (Ø x H)	160mm x 128,5mm (6,29" x 5,05")
Gewicht (hoofdeenheid)	1,22kg (2,69lb)



IDIS Co., Ltd.

Ga voor meer informatie naar
www.idisglobal.com