

# Caméra réseau

Guide de prise en main

*DC-D3233HRX-N*

## AVERTISSEMENT

RISQUE DE CHOC ÉLECTRIQUE  
NE PAS OUVRIR

**AVERTISSEMENT :** POUR RÉDUIRE LE RISQUE DE CHOC ÉLECTRIQUE,  
NE RETIREZ PAS LE COUVERCLE (OU LE DOS). CET ÉQUIPEMENT NE CONTIENT AUCUNE PIÈCE QUI PEUT ÊTRE REMPLACÉE PAR L'UTILISATEUR.  
L'ENTRETIEN DOIT ÊTRE CONFIE À UN PERSONNEL QUALIFIÉ.

## Précautions importantes

### 1. Lire les instructions

Il convient de lire toutes les mesures de sécurité et les instructions d'utilisation avant d'utiliser l'appareil.

### 2. Conserver les instructions

Il convient de conserver les mesures de sécurité et les instructions d'utilisation pour une référence ultérieure.

### 3. Nettoyage

Débrancher l'équipement de la prise secteur avant de le nettoyer. N'utilisez pas de produits nettoyants liquides en aérosol. Nettoyer l'équipement à l'aide d'un chiffon doux et humide.

### 4. Accessoires

Ne jamais ajouter d'accessoires et/ou d'équipements sans l'approbation du fabricant car ces ajouts pourraient entraîner un risque d'incendie, de choc électrique ou d'autres blessures.

### 5. Eau et/ou humidité

Ne pas utiliser cet équipement à proximité d'eau ou en contact avec l'eau.

### 6. Installation et accessoires

Ne pas monter cet équipement sur un mur ou un plafond qui pourrait soutenir le poids de la caméra. L'équipement pourrait tomber et blesser grièvement un enfant ou un adulte, voire s'endommager fortement. L'installation sur un mur ou une étagère doit se faire dans le respect des instructions du fabricant. Il convient d'utiliser un kit d'installation approuvé par le fabricant.



L'ensemble composé de l'équipement et du chariot doit être déplacé avec soin. Les arrêts brusques, la force excessive et les surfaces inégales pourraient entraîner le renversement de l'équipement et du chariot.

Ne pas installer cet équipement dans un endroit clos. Une aération suffisante est requise afin d'éviter une augmentation de la température ambiante qui pourrait provoquer un dysfonctionnement ou créer un risque d'incendie.

### 7. Sources d'alimentation

Cet équipement doit être alimenté uniquement par un des types de source d'alimentation repris sur l'étiquette de l'équipement. En cas de doute sur le type d'alimentation, consulter le revendeur de l'équipement ou contacter le fournisseur d'énergie électrique local.

Il est recommandé d'installer un onduleur pour une utilisation sûre et mettre l'équipement à l'abri des dégâts provoqués par une coupure intempestive de l'alimentation. Pour toutes les questions relatives à l'onduleur, contactez le distributeur d'onduleurs.

Cet équipement doit pouvoir être utilisé rapidement.

### 8. Cordon d'alimentation

L'opérateur ou l'installateur doit débrancher l'alimentation et les connexions TNT avant de manipuler l'équipement.

### 9. Foudre

Pour une meilleure protection de cet équipement pendant un orage ou en l'absence d'utilisation ou de supervision pendant de longues périodes, il est conseillé de le débrancher de la prise secteur et de débrancher également l'antenne et le câble. Cette mesure évitera les dégâts potentiels provoqués par la foudre ou des pics de tension. Si les orages sont fréquents dans la zone où l'équipement est installé, il est conseillé d'utiliser un système de protection contre les pics de tension.

### 10. Surcharge

Éviter de surcharger les prises murales et les rallonges électriques afin d'éviter le risque d'incendie ou de choc électrique.

### 11. Objets et liquides

Ne jamais introduire d'objet quel qu'il soit dans les orifices de cet équipement car il pourrait entrer en contact avec des points de tension dangereux ou provoquer un court-circuit entraînant un incendie ou un choc électrique. Ne jamais renverser de liquide quel qu'il soit sur l'équipement.

### 12. Entretien

Ne pas réaliser l'entretien soi-même. Confier toute intervention d'entretien à un personnel qualifié.

### 13. Dégât nécessitant une intervention d'entretien

Débrancher l'équipement de la prise murale et confier l'entretien à un personnel qualifié dans les conditions suivantes :

- Le cordon d'alimentation ou la fiche ont été endommagés.
- Un liquide a été renversé ou des objets sont tombés dans l'équipement.
- L'équipement a été exposé à la pluie ou à de l'eau.
- Si l'équipement ne fonctionne pas normalement malgré le respect des instructions d'utilisation, il faut régler uniquement les commandes couvertes par ces instructions. Le réglage inadéquat des autres commandes pourrait provoquer des dégâts et entraîner une intervention prolongée d'un technicien qualifié pour rétablir le fonctionnement normal de l'équipement.
- En cas de chute de l'équipement ou d'endommagement de l'armoire.
- Quand les performances de l'équipement se dégradent de façon notable. Ceci indique la nécessité d'un entretien.

### 14. Pièces de rechange

Quand des pièces doivent être changées, il faut s'assurer que les pièces de rechange utilisées par le technicien sont celles recommandées par le fabricant ou qu'elles possèdent des caractéristiques identiques à celles de la pièce d'origine. Tout remplacement non autorisé pourrait provoquer un incendie, un choc électrique ou d'autres dangers.

### 15. Contrôle de sécurité

À l'issue de toute opération d'entretien ou de réparation sur l'équipement, le technicien devra réaliser des contrôles de sécurité pour confirmer que l'état de fonctionnement de l'équipement en question est adéquat.

### 16. Installation sur le terrain

L'installation doit être réalisée par un technicien d'entretien qualifié, dans le respect des réglementations locales.

### 17. Batteries correctes

Avvertissement : risque d'explosion en cas d'utilisation d'une batterie de type incorrect. Ne remplacer que le même type ou par un type équivalent. Mettre les batteries usées au rebut conformément aux instructions. La batterie ne doit pas être exposée à une chaleur excessive, comme celle produite par le soleil, le feu ou autre.

### 18. Tamr

Une température ambiante maximale recommandée (Tamr) par le fabricant doit être spécifiée pour l'équipement, afin que le client et l'installateur puissent déterminer un environnement convenable de fonctionnement maximal pour l'équipement.

# Déclaration de conformité FCC

CET ÉQUIPEMENT A ÉTÉ TESTÉ ET EST CONFORME AUX LIMITES APPLICABLES À UN PÉRIPHÉRIQUE NUMÉRIQUE DE CLASSE A TELLES QUE DÉFINIES DANS LA PARTIE 15 DES RÉGLES DE LA FCC. CES LIMITES VISENT À OFFRIR UNE PROTECTION RAISONNABLE CONTRE LES INTERFÉRENCES NÉFASTES EN CAS D'UTILISATION DE L'ÉQUIPEMENT DANS UN ENVIRONNEMENT COMMERCIAL. CET ÉQUIPEMENT GÉNÈRE, UTILISE ET PEUT DÉGAGER DE L'ÉNERGIE DE RADIOFRÉQUENCE ET, S'IL N'EST PAS INSTALLÉ ET UTILISÉ CONFORMÉMENT AUX INSTRUCTIONS DU FABRICANT, PROVOQUER UN BROUILLAGE PRÉJUDICABLE AUX COMMUNICATIONS RADIO. L'UTILISATION RÉSIDUELLE DE CET ÉQUIPEMENT PROVOQUERA CERTAINEMENT DES INTERFÉRENCES NÉFASTES, AUQUEL CAS L'UTILISATEUR DEVRA REMÉDIER À CES INTERFÉRENCES À SES FRAIS.

**AVERTISSEMENT :** TOUT CHANGEMENT OU MODIFICATION QUI N'A PAS OBTENU L'APPROBATION EXPRESSE DE L'AUTORITÉ RESPONSABLE DE LA CONFORMITÉ POURRAIT SE TRADUIRE POUR L'UTILISATEUR PAR LE RETRAIT DE L'AUTORISATION D'UTILISER L'ÉQUIPEMENT. CETTE CLASSE D'APPAREIL NUMÉRIQUE RÉPOND À TOUTES LES EXIGENCES DES RÉGLEMENTATIONS CANADIENNES APPLICABLES AUX ÉQUIPEMENTS QUI PROVOQUENT DES INTERFÉRENCES.

## DEEE (Déchets d'équipements électriques et électroniques)

**Mise au rebut adéquate de ce produit (applicable à l'Union européenne et autres pays européens qui ont adopté un système de collecte séparé)**



Ce signe sur le produit ou dans la documentation qui l'accompagne indique qu'il ne peut être mis au rebut avec les autres déchets ménagers à la fin de sa vie utile. Afin d'éviter tout risque pour l'environnement ou la santé suite à une mise au rebut sans contrôle, séparez cet équipement des autres types de déchets et recyclez-le de manière responsable afin de promouvoir la réutilisation durable des ressources matérielles.

Les particuliers doivent contacter le distributeur où ils ont acheté le produit ou les autorités locales afin d'obtenir toutes les informations utiles relatives au recyclage de cet article sans risque pour l'environnement.

Les entreprises doivent contacter leur fournisseur et vérifier les conditions générales du contrat d'achat. Ce produit ne doit pas être mélangé avec d'autres déchets industriels pour la mise au rebut.

## Symboles de sécurité

Symbole	Publication	Description
	CEI60417, N° 5031	Courant continu

## Droits d'auteur

© 2017 IDIS Co., Ltd.

IDIS Co., Ltd. se réserve tous les droits en rapport avec ce document.

L'utilisation ou la copie de ce document, en tout ou en partie, sans l'autorisation préalable d'IDIS Co., Ltd. est formellement interdite.

Le contenu du présent document peut être modifié sans préavis suite, par exemple, à des améliorations des fonctionnalités du produit.

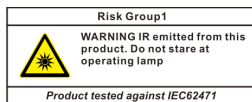
## Marques déposées

IDIS est une marque déposée d'IDIS Co., Ltd.

Les autres noms de société et de produit sont des marques déposées qui appartiennent à leur détenteurs respectifs.

Ce produit contient des éléments logiciels développés en partie sur la base de contenu open source. Vous pouvez obtenir le code source correspondant complet, selon que la source est disponible publiquement sous licence. Pour obtenir de plus amples informations, consultez la page **Système > Généralités**. Ce produit inclut un logiciel développé par l'Université de Californie, Berkeley et ses contributeurs, et un logiciel développé par OpenSSL Project en vue d'une utilisation dans l'OpenSSL Toolkit (<http://www.openssl.org/>). En outre, ce produit inclut un logiciel cryptographique écrit par Eric Young ([ey@cryptsoft.com](mailto:ey@cryptsoft.com)).

Les informations contenues dans ce document sont considérées comme exactes à la date de publication même si certaines fonctions sont exemptes d'explications. Le fabricant ne peut être tenu pour responsable de tout problème découlant de l'utilisation. Les informations reprises dans le présent manuel peuvent être modifiées sans préavis. Cette publication peut être revue et rééditée pour tenir compte de ces modifications.



**Avvertimento :** ce produit émet une lumière infrarouge. Ne pas regarder directement la DEL infrarouge.

## Accessoires

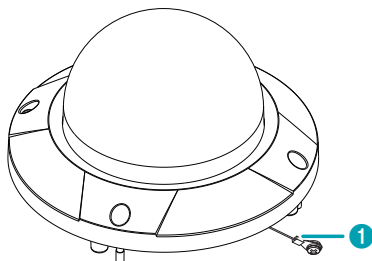
Lors de l'achat du produit, vérifiez le contenu de la boîte pour vous assurer de la présence de tous les accessoires suivants. Certaines pièces peuvent être différentes selon la situation.

Élément
Caméra réseau
Guide de prise en main
Borniers (2 ea.)
Clé Allen
Vis (3 ex.)
Déshydratant
Câble CVBS
Connecteur de protection (1 ea.)
Schéma guide

## Aperçu

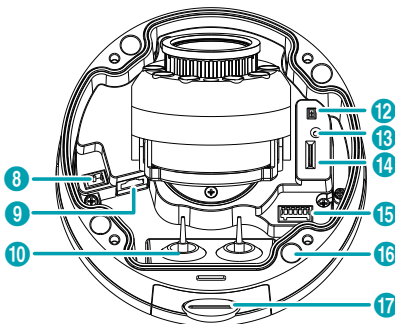
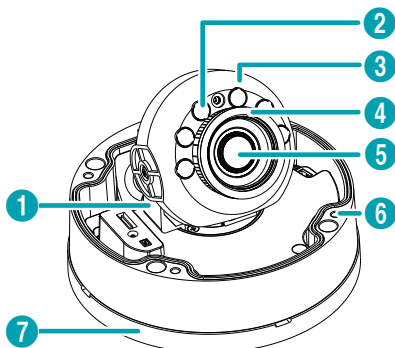
- ✓ La couleur et la forme du produit peuvent varier selon le modèle.
- Pour obtenir de plus amples informations sur le nom de chaque pièce, consultez le manuel.

### Couvercle-dôme



1 Fil de sécurité

## Corps

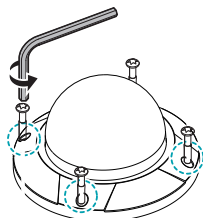


1	Rotateur horizontal	9	Port réseau
2	DEL IR	10	Caoutchouc de câble
3	Rotateur vertical	12	Sortie vidéo
4	Rotateur d'objectif	13	Commutateur de réinitialisation d'usine
5	Objectif	14	Logement pour carte mémoire SD
6	Pièce de montage du couvercle-dôme	15	E/S alarme, E/S audio
7	Couvercle inférieur	16	Orifice de montage du support d'installation
8	Alimentation	17	Couvercle NPT 3/4"

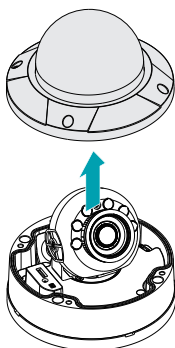
# Installation de la caméra

## Dépose du couvercle-dôme

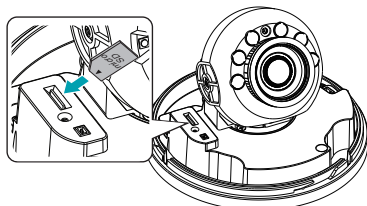
- 1 Desserrez les vis dans le sens antihoraire à l'aide de la clé Allen fournie avec le produit.



- 2 Déposez le couvercle-dôme.



## Insertion d'une carte mémoire SD



Insérez une carte mémoire SD dans le logement pour carte mémoire SD avec l'étiquette « microSD » orientée vers le haut.

- ✓ Poussez la carte mémoire SD jusqu'à ce qu'elle se désengage du logement, puis tirez-la vers l'extérieur.

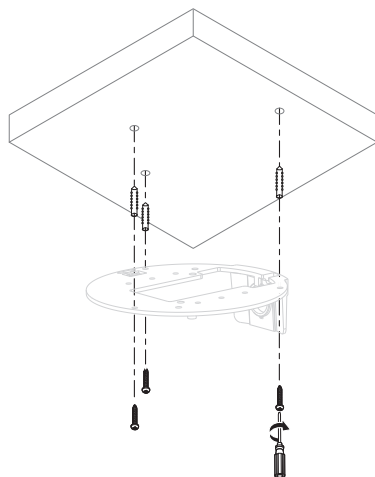
- ✓ Le logo microSD est une marque déposée de SD-3C, LLC.

## Installation

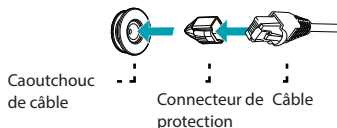
- ⚠ Vérifiez si le mur ou le plafond a besoin d'être renforcé. La caméra risque de chuter si le mur ou le plafond n'est pas suffisamment robuste pour supporter son poids.
- Installez la caméra dans une zone ombragée. Si la caméra est installée à la lumière directe du soleil, son fonctionnement peut être affecté négativement.

- 1 Utilisez les vis, l'ancrage fournis avec la caméra pour fixer le support sur un mur ou un plafond.

- ✓ Utilisez le schéma guide fourni pour vérifier la distance entre les vis.

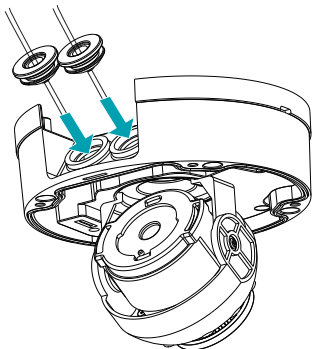


- 2 Poussez le câble réseau dans le caoutchouc du câble, en utilisant le connecteur de protection fourni.

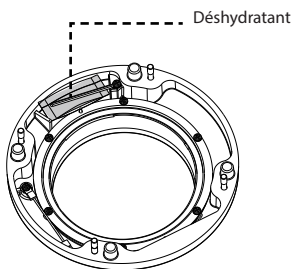


- Bouchez l'orifice d'accès du câble pour le rendre étanche en utilisant le caoutchouc de l'orifice d'accès du câble joint en faisant passer le fil fin ou plusieurs fils. L'étanchéité à l'eau doit se faire avec du silicone, etc. après avoir bouché l'orifice d'accès du câble. Renseignez-vous auprès de votre revendeur.

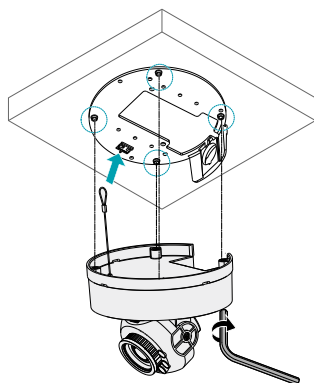
- 3 Montez le caoutchouc du câble sur le couvercle du bas.



- 4 Fixez le déshydratant inclus sur le bas pour éviter l'humidité.



- 5 Branchez le fil de sécurité au support. Serrez les vis du couvercle du bas dans le sens horaire à l'aide de la clé Allen fournie avec la caméra.



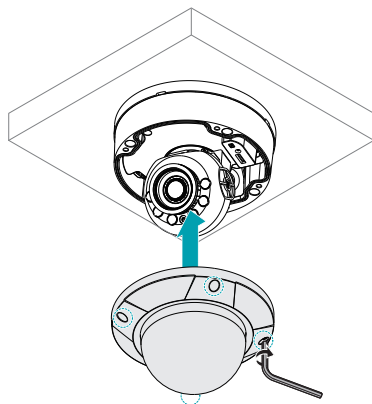
- 6 Branchez les périphériques extérieurs, le câble réseau et l'adaptateur d'alimentation.

- Assurez-vous que l'orifice latéral de câble est fermé à l'aide du couvercle de câble pour étanchéifier l'orifice s'il n'est pas utilisé.

- 7 Réglez l'angle. Pour de plus amples informations, reportez-vous à **Réglage de l'angle**.

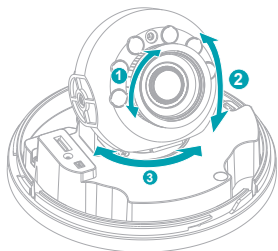
## Fermeture du couvercle-dôme

Serrez les vis du couvercle-dôme dans le sens horaire à l'aide de la clé Allen fournie avec la caméra.



- Retirer le film de protection, à l'intérieur et à l'extérieur, avant de fermer le couvercle-dôme.

## Réglage de l'angle



①	Rotation de l'objectif	③	Rotation horizontale
②	Rotation verticale		

# Caractéristiques techniques

Résistance au vandalisme	Oui
Utilisable en extérieur	IP67, chauffage
Température de service	-40°C ~ +60°C (-40°F ~ +140°F)
Température de démarrage	-20°C ~ +60°C (-4°F ~ +140°F)
Humidité de service	0 à 90 %
Source d'alimentation	12 V $\overline{\text{---}}$ , PoE(IEEE 802.3af, Classe 3)
La consommation d'énergie	Max. 9,84W
Homologation	FCC, CE
Dimensions extérieures (Ø x H)	160mm x 128,5mm (6,3" x 5,06")
Poids (unité principale)	1,21kg (2,67lb)

- **Un NVR DirectIP facilite l'utilisation des caméras sans configuration réseau supplémentaire. Chaque caméra peut être commandée vient le menu de configuration de NVR DirectIP™, sans PC.**
  - Pour connaître les détails des paramètres des caméras, veuillez consulter les pages de configuration de la caméra du manuel NVR DirectIP™.
- **Pour utiliser votre caméra avec un système non DirectIP (par ex. autre NVR ou VMS), consultez le manuel de la caméra qui peut être téléchargé depuis notre site Web : [www.idisglobal.com](http://www.idisglobal.com).**











**IDIS Co., Ltd.**

Pour de plus amples informations, rendez-vous sur  
[www.idisglobal.com](http://www.idisglobal.com)