

DC-F- serie

Installatiehandleiding

DC-F1111

DC-F1211

Voordat u dit document leest

Dit is een standaard installatiehandleiding voor het gebruik van een IDIS-netwerkcamera. Gebruikers die dit product voor de eerste keer gebruiken en gebruikers die al ervaring hebben met vergelijkbare producten, dienen dit document voorafgaand aan gebruik zorgvuldig door te lezen en moeten zich aan de hierin vermelde waarschuwingen en voorzorgsmaatregelen houden tijdens het gebruik van het product. De in dit document vermelde veiligheidswaarschuwingen en -voorschriften zijn bedoeld om correct gebruik van het product te bevorderen en ongelukken of schade aan eigendommen te voorkomen. Deze waarschuwingen en voorschriften moeten te allen tijde worden nageleefd. Bewaar dit document na het doorlezen op een gemakkelijk toegankelijke plek voor toekomstig gebruik.



- De fabrikant is niet verantwoordelijk voor enige productschade als gevolg van het gebruik van niet goedgekeurde onderdelen en accessoires of door fouten van de gebruiker als gevolg van het niet naleven van de instructies in deze handleiding.
- De informatie in dit document wordt als correct beschouwd op de publicatiedatum. De fabrikant is niet verantwoordelijk voor problemen als gevolg van het gebruik van deze informatie. De informatie in dit document kan zonder kennisgeving worden gewijzigd. Herzieningen of nieuwe edities van deze publicatie kunnen worden uitgegeven om deze wijzigingen te verwerken.
- Het verdient aanbeveling dat nieuwe gebruikers van deze netwerkcamera en gebruikers die niet bekend zijn met het gebruik, technische hulp vragen aan hun leverancier over installatie en gebruik van het product.
- Als u het product moet demonteren voor uitbreiding van de functionaliteit of voor reparatiedoeleinden, dient u contact op te nemen met uw leverancier en om professionele hulp te vragen.
- Zowel leveranciers als gebruikers dienen zich ervan bewust te zijn dat dit product erkend is als elektromagnetisch compatibel met commercieel gebruik. Als u dit product onbedoeld hebt verkocht of gekocht, vervang het dan door een consumentenversie.

Veiligheidssymbolen

Symbool	Type	Beschrijving
	Waarschuwing	Een belangrijke instructie of set belangrijke instructies die ernstig letsel of zelfs overlijden tot gevolg hebben als deze niet worden nageleefd.
	Voorzichtig	Een instructie of set instructies die persoonlijk letsel en/of schade aan eigendommen tot gevolg hebben als deze niet worden nageleefd.

In de tekst

Symbool	Type	Beschrijving
	Voorzichtig	Belangrijke informatie over een specifieke functie.
	Opmerking	Nuttige informatie over een specifieke functie.

Veiligheidsvoorzorgsmaatregelen

WAARSCHUWING

KANS OP ELEKTRISCHE SCHOKKEN
NIET OPENMAKEN

WAARSCHUWING: OM DE KANS OP ELEKTRISCHE SCHOKKEN TE BEPERKEN,
MAG U DE BEHUIZING (OF ACHTERKANT) NIET VERWIJDEREN.
BINNENIN BEVINDEN ZICH GEEN BRUIKBARE ONDERDELEN VOOR DE GEBRUIKER.
LAAT REPARATIES UITVOEREN DOOR GEKWALIFICEERD ONDERHOUDSPERSONEEL.

Belangrijke veiligheidsvoorschriften

1. Instructies lezen

Lees alle veiligheids- en bedieningsinstructies voordat u het apparaat gebruikt.

2. Instructies bewaren

Bewaar de veiligheids- en bedieningsinstructies voor toekomstig gebruik.

3. Schoonmaken

Haal de stroom van het apparaat voordat u het schoonmaakt. Gebruik geen vloeibare reinigingsmiddelen in een spuitbus. Maak het apparaat schoon met een vochtige, zachte doek.

4. Accessoires

Voeg nooit accessoires en/of apparatuur toe zonder goedkeuring van de fabrikant, omdat dergelijke toevoegingen brand, elektrische schokken of ander persoonlijk letsel kunnen veroorzaken.

5. Water en/of vocht

Gebruik dit apparaat niet in de buurt van water of in aanraking met water.

6. Plaatsing en hulpmiddelen

Monteer dit apparaat niet aan muren of plafonds die niet sterk genoeg zijn voor de camera. Het apparaat kan vallen en ernstig letsel toebrengen aan een kind of volwassene en ernstige schade toebrengen aan het apparaat. Montage aan muren of planken dient in overeenstemming te zijn met de instructies van de fabrikant en dient te worden uitgevoerd met een door de fabrikant goedgekeurde montagekit.



Wees voorzichtig als u het apparaat op een karretje verplaatst. Door abrupt stoppen, hard duwen of een oneffen ondergrond kan het karretje met het apparaat omvallen.

Plaats dit apparaat niet in een afgesloten ruimte. Zorg voor voldoende ventilatie om te voorkomen dat de omgevingstemperatuur stijgt. Dit kan leiden tot storingen of brandgevaar.

7. Voedingsbronnen

Sluit dit apparaat alleen aan op het type voedingsbron dat is aangegeven op het etiket. Als u niet zeker weet wat het type voeding is, kunt u contact opnemen met de leverancier van uw apparaat of uw plaatselijke energiebedrijf.

8. Netsnoer

De gebruiker of installateur moet alle netsnoeren en TNT-aansluitingen ontkoppelen alvorens het apparaat te hanteren.

9. Bliksem

Haal de stekker uit het stopcontact en ontkoppel de antenne of het kabelsysteem voor extra beveiliging van dit apparaat bij onweer, of wanneer het lange perioden onbeheerd blijft of niet wordt gebruikt. Hiermee wordt schade aan de apparatuur door blikseminslag en stroomstoringen voorkomen. Gebruik overspanningsbeveiliging als het vaak onweert op de plaats waar het apparaat is geïnstalleerd.

10. Overbelasting

Zorg dat u de netwerkpoort en verlengsnoeren niet overbelast, omdat dit brand of elektrische schokken kan veroorzaken.

11. Objecten en vloeistoffen

Steek nooit objecten in de openingen van dit apparaat omdat deze in contact kunnen komen met gevaarlijke spanningspunten of onderdelen die kortsluiting kunnen veroorzaken. Dit kan leiden tot brand of elektrische schokken. Mors geen vloeistoffen op dit apparaat.

12. Onderhoud

Pleeg nooit zelf onderhoud aan dit apparaat. Laat al het onderhoud over aan gekwalificeerd personeel.

13. Schade waarvoor onderhoud vereist is

Haal de stroom van dit apparaat en laat in de volgende situaties alle reparaties over aan gekwalificeerd onderhoudspersoneel:

- Wanneer het netsnoer of de stekker beschadigd is.
- Als er vloeistof is gemorst of het apparaat is geraakt door objecten.
- Als het apparaat is blootgesteld aan regen of water.
- Als het apparaat bij het volgen van de bedieningsinstructies niet normaal functioneert, verander dan alleen de instellingen die in de bedieningsinstructies worden genoemd. Onjuiste aanpassing van andere instellingen kan leiden tot schade, en er is vaak veel werk van gekwalificeerd onderhoudspersoneel nodig om de normale werking van het apparaat te herstellen.
- Als het apparaat is gevallen of de behuizing beschadigd is.
- Als het apparaat een opmerkelijke verandering in prestaties vertoont. Dit geeft aan dat er onderhoud moet worden gepleegd.

14. Vervangende onderdelen

Als er vervangende onderdelen nodig zijn, zorg dan dat de onderhoudsmonteur vervangende onderdelen gebruikt die door de fabrikant zijn gespecificeerd of die dezelfde eigenschappen hebben als de oorspronkelijke onderdelen. Ongeoorloofde vervangingen kunnen leiden tot brand, elektrische schokken of andere gevaren.

15. Veiligheidscontrole

Vraag na onderhoud of reparatie of de monteur veiligheidscontroles wil uitvoeren om na te gaan of het apparaat weer naar behoren werkt.

16. Installatie ter plaatse

Deze installatie moet worden uitgevoerd door gekwalificeerd personeel en moet voldoen aan de plaatselijke voorschriften.

17. De juiste batterijen

Waarschuwing: er bestaat ontploffingsgevaar als een batterij wordt vervangen door een onjuist type. Verwijder gebruikte batterijen volgens de instructies.

18. Aanbevolen maximale omgevingstemperatuur

Er moet een door de fabrikant aanbevolen maximale omgevingstemperatuur voor het apparaat zijn gespecificeerd, zodat de klant en installateur een geschikte maximale omgevingstemperatuur voor het apparaat kunnen bepalen.

FCC-verklaring

DIT APPARAAT IS GETEST EN IN OVEREENSTEMMING BEVONDEN MET DE LIMieten VOOR DIGITALE APPARATEN VAN KLASSE A, CONFORM DEEL 15 VAN DE FCC-VOORSCHRIFTEN. DEZE LIMieten ZIJN ONTWORPEN OM REDELIJKE BESCHERMING TE BIEDEN TEGEN SCHADELIJKE INTERFERENTIE WANNEER DE APPARATUUR IN EEN COMMERCIËLE OMGEVING WORDT GEBRUIKT. DIT APPARAAT GENEREERT EN GEBRUIKT RADIOFREQUENTIE-ENERGIE EN KAN DEZE UITSTRALEN, EN KAN SCHADELIJKE INTERFERENTIE MET RADIOCOMMUNICATIE VEROORZAKEN INDIEN HET APPARAAT NIET WORDT GEÏNSTALLEERD EN GEBRUIKT IN OVEREENSTEMMING MET DE GEBRUIKSAANWIJZING. BIJ GEBRUIK VAN DIT APPARAAT IN EEN WOONWIJK IS DE KANS OP SCHADELIJKE INTERFERENTIE GROOT. IN DAT GEVAL MOETEN GEBRUIKERS DE INTERFERENTIE OP EIGEN KOSTEN CORRIGEREN.

WAARSCHUWING: WIJZIGINGEN OF AANPASSINGEN DIE NIET EXPLICIET ZIJN GOEDGEKEURD DOOR DE VOOR NALEVING VERANTWOORDELIJKE PARTIJ, KUNNEN DE BEVOEGDHEID VAN DE GEBRUIKER OM DE APPARATUUR TE BEDIENEN ONGELDIG MAKEN. DIGITALE APPARATEN VAN DEZE KLASSE VOLDOEN AAN ALLE VEREISTEN VAN DE CANADESE VOORSCHRIFTEN VOOR APPARATEN DIE INTERFERENTIE VEROORZAKEN.

WEEE (Waste Electrical & Electronic Equipment)

Correcte afvoer van dit product

(Van toepassing op de Europese Unie en andere Europese landen met gescheiden verzamelssystemen)



Deze markering op het product of de documentatie geeft aan dat het product aan het eind van de levensduur niet met ander huishoudelijk afval mag worden verwijderd. Om mogelijke schade aan het milieu of de volksgezondheid door ongecontroleerde verwijdering van afval te voorkomen, moet dit product worden gescheiden van andere soorten afval en verantwoord worden gerecycled om duurzaam hergebruik van materialen te bevorderen.

Huishoudelijke gebruikers kunnen contact opnemen met de winkel waar ze het product hebben gekocht of met de lokale overheid voor informatie over waar en hoe ze dit artikel milieuvriendelijk kunnen laten recyclen.

Zakelijke gebruikers kunnen contact opnemen met hun leverancier en de voorwaarden van het koopcontract controleren. Dit product mag niet worden gemengd met ander te verwijderen bedrijfsafval.

Copyright

© 2014 IDIS Co., Ltd.

IDIS Co., Ltd. behoudt zich alle rechten voor inzake dit document.

Gebruik of duplicatie van dit document, zowel gedeeltelijk als geheel, zonder de voorafgaande toestemming van IDIS Co., Ltd. is strikt verboden.

De inhoud van dit document is zonder voorafgaande kennisgeving onderhevig aan wijzigingen voor redenen zoals functionaliteitsverbeteringen.

Gedeponeerde handelsmerken

IDIS is een gedeponeerd handelsmerk van IDIS Co., Ltd.

Overige bedrijfs- en productnamen zijn gedeponeerde handelsmerken van hun respectievelijke eigenaren.

Dit product bevat software die gedeeltelijk op opensource-inhoud is gebouwd. Codes voor de corresponderende opensource-inhoud zijn als download beschikbaar. Raadpleeg voor meer informatie de software-cd (OpenSourceGuide\OpenSourceGuide.pdf) of de bij dit document geleverde opensourcehandleiding.

Inhoudsopgave

1

Deel 1: inleiding 6

Productkenmerken	6
Accessoires	7
Overzicht	8
Lijst met illustraties van onderdelen	8
Behuizing	8
Koepelkap	8
Kabel	8
Fabrieksreset	9
Installatie	10
Installatie	10
Afmetingen	10

2

Deel 2: cameraverbinding 11

Met een op DirectIP™ NVR gebaseerde lay-out	11
Met een niet op DirectIP™ NVR gebaseerde lay-out	12

3

Deel 3: bijlage 13

Problemen oplossen	13
Specificaties	14

Deel 1: inleiding



Productkenmerken

DC-F1111/DC-F1211 zijn IP-gebaseerde netwerkcamera's die video via ethernet comprimeren en verzenden.

Gebruik het IDIS Discovery-programma om de instellingen van de netwerkcamera te wijzigen of het IDIS Solution Suite Compact-programma om meerdere netwerkcamera's te beheren. Daarnaast kunt u met de geïntegreerde webserver (IDIS Web) via een browser op afstand livevideobeelden bekijken. U kunt ook IDIS Solution Suite Compact gebruiken om netwerkcamera's te beheren en videobeelden te bekijken of op te nemen.

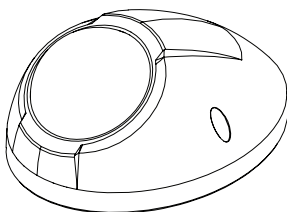


In deze handleiding verwijst de term **Extern systeem** naar de computer waarop het externe programma (IDIS Solution Suite Compact of IDIS Web) wordt uitgevoerd.

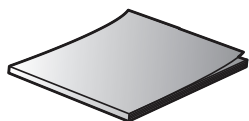
- Ondersteuning voor DirectIP-modus met een DirectIP™ NVR waarmee gebruikers eenvoudig zonder een pc alle vereiste configuraties kunnen instellen
 - Ondersteuning voor het ONVIF-protocol (v2.4.0)
 - Multistreaming voor videobewaking met een hoge resolutie en hoge kwaliteit, en gelijktijdig opnemen in realtime, met flexibele configuraties voor deze mogelijkheden
 - Ondersteuning voor algoritmen voor H.264-videocompressie en M-JPEG-compressie voor stilstaande beelden
 - Ondersteuning voor videocompressiesnelheid met 4 fasen en meerdere compressieresoluties
 - Buffering van videostreams om pre-/post-eventbuffering en netwerkvertragingen te voorkomen en de betrouwbaarheid van netwerkopnamen te verbeteren
 - Externe bewaking via browser of externe software
 - Automatisch genereren van webcastingcode (HTML)
 - Maximaal 10 gelijktijdige externe bewakingsverbindingen
 - IP-filters, HTTPS, SSL, IEEE 802.1X en configureerbare bevoegdheidsniveaus voor gebruikers voor een betere beveiliging
 - Beperking van netwerkbandbreedte en MAT-functies voor een efficiënter gebruik van netwerkbandbreedte
 - Eenvoudige netwerktoegang via UPnP-functie (Universal Plug and Play) en ingebouwd mDNS-protocol (Multicast DNS)
 - Compensatie voor breed dynamisch bereik (Digital WDR) voor verbeterde videokwaliteit in situaties met hoge contrasten
 - Ondersteuning voor trage sluitertijd voor verbeterde video-opnamen in situaties met weinig licht
 - Snelle en eenvoudige firmware-upgrades via het netwerk
 - Functies voor redundante firmware en automatisch herstel voor een verbeterde systeemstabiliteit
 - Netwerkgebaseerd geïntegreerd beheer van meerdere netwerkcamera's
 - Meerdere modi voor gebeurtenisdetectie: Bewegingsdetectie, Trip-Zone en Manipulatie
 - Ondersteuning voor PoE (Power over Ethernet)
 - Video-uitvoer (NTSC/PAL)
-  Externe bewaking en opnemen via multistreaming zijn beschikbaar in het IDIS Solution Suite Compact-programma. Raadpleeg de **handleiding** voor meer informatie over het gebruik van IDIS Solution Suite Compact.
-  Er geldt een limiet voor het aantal gebruikers dat gelijktijdig extern via het internet kan worden verbonden.

Accessoires

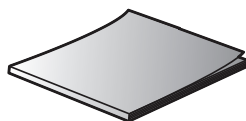
Controleer de inhoud van de doos bij aankoop van het product om te controleren of de volgende accessoires aanwezig zijn. Externe kenmerken en kleuren van de accessoires kunnen afhankelijk van het model verschillen.



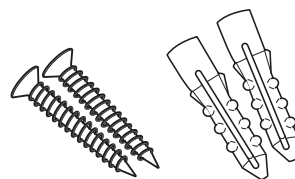
Netwerkcamera



Opensourcehandleiding



Snelstartgids



Schroeven

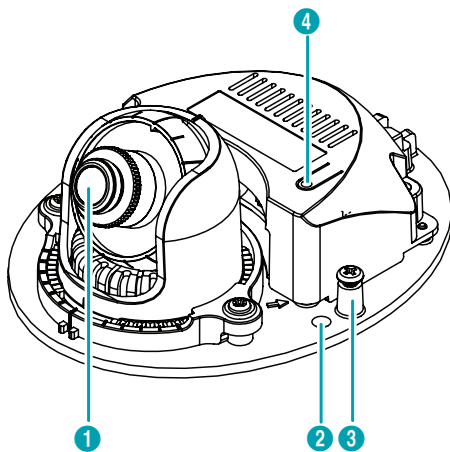
Overzicht



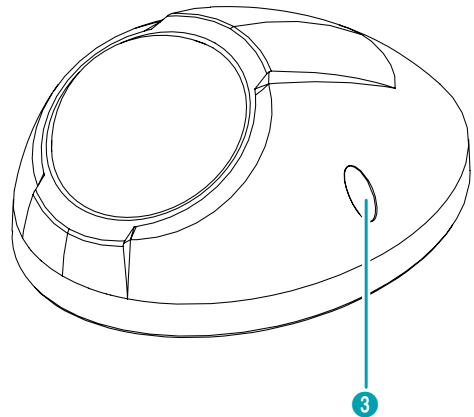
De kleur en het ontwerp van het product kunnen variëren afhankelijk van het model.

Lijst met illustraties van onderdelen

Behuizing

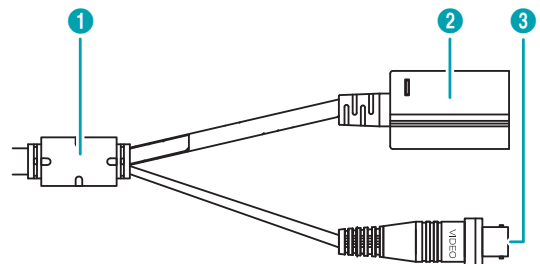


Koepelkap



1	Lens
2	Gat voor muur- of plafondinstallatie
3	Schroefgat voor koepelkap
4	Knop voor fabrieksreset

Kabel



1	Ferrietkern
2	Netwerkpoort
3	Video uit

- **Lens**

Vaste lens is geïnstalleerd.

- **Gat voor muur- of plafondinstallatie**

Wordt gebruikt om de camera aan een muur of plafond te schroeven.

- **Schroefgat voor koepelkap**

Bevestigt de koepelkap aan de camera.

- **Knop voor fabrieksreset**

Herstelt de standaard fabrieksinstellingen van de camera. Raadpleeg **Fabrieksreset** voor meer informatie.

- **Kabel**

- **Ferrietkern:** wordt meegeleverd voor onderdrukking van elektromagnetische storing.
- **Netwerkpoort:** sluit op deze poort een netwerkkabel met RJ-45-connector aan. De camera krijgt stroom via een Power over Ethernet-kabel via een PoE-schakelaar. Raadpleeg de handleiding van de fabrikant van de schakelaar voor meer informatie over het gebruik van PoE-schakelaars. U kunt deze camera configureren, beheren en upgraden, en de beelden via het netwerk op een externe computer controleren. Raadpleeg de **IDIS Discovery-handleiding** voor meer informatie over de configuratie van netwerkverbindingen.
- **Video uit (BNC):** sluit de monitor aan. Gebruik deze poorten voor videovoorbeelden en niet-bewakingsbeelden.



Camerabewaking kan in verschillende regio's volgens de wet verboden zijn. Raadpleeg de plaatselijke wetgeving voordat u dit product voor bewakingsdoeleinden gebruikt.



De netwerkconnector is niet ontworpen om rechtstreeks te worden aangesloten met kabels of draden voor buitengebruik.

Fabrieksreset

Gebruik de knop voor fabrieksreset alleen om de camera terug te zetten naar de standaard fabrieksinstellingen.



Bij een fabrieksreset worden alle door de gebruiker geconfigureerde camera-instellingen gewist.

- 1 Schakel de voedingsbron uit, verwijder de koepelkap van de camerabehuizing en druk op de fabrieksresetknop.
- 2 Houd de knop ingedrukt en sluit de voeding weer aan.
- 3 Wacht na het aansluiten van de voeding 5 seconden voordat u de knop loslaat.
- 4 Het apparaat activeert het resetproces en wordt opnieuw opgestart. Alle camera-instellingen worden na het opnieuw opstarten teruggezet naar de standaard fabrieksinstellingen.
- 5 Bevestig de koepelkap aan de camerabehuizing.

Het is ook mogelijk om een fabrieksreset uit te voeren door de resetknop in te drukken en los te laten wanneer de camera is ingeschakeld of door het IDIS Discovery-programma te gebruiken op een externe locatie. Bij een fabrieksreset wordt het systeem opnieuw opgestart. Raadpleeg de **IDIS Discovery-handleiding** voor meer informatie over het extern resetten van de camera.

Installatie

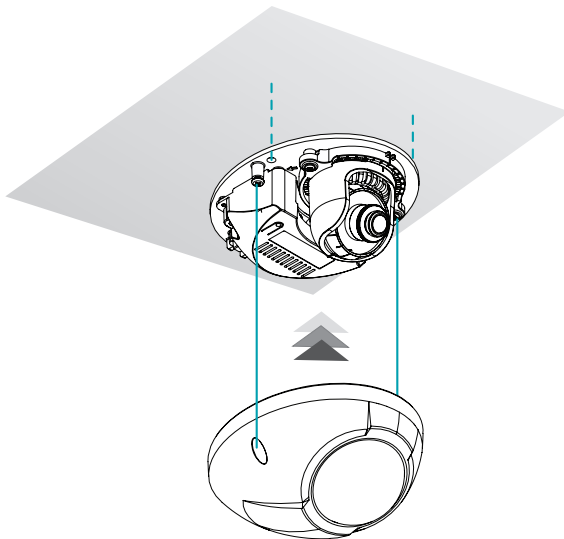
Voor de installatie van dit product is geen speciaal gereedschap vereist.

Raadpleeg de respectievelijke **installatiehandleidingen** voor meer informatie over andere apparaten in het volledige systeem.

- ✓ De kleur en het ontwerp van het product kunnen variëren afhankelijk van het model.

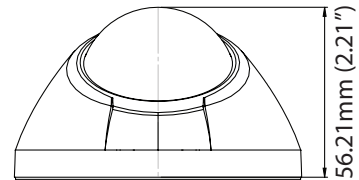
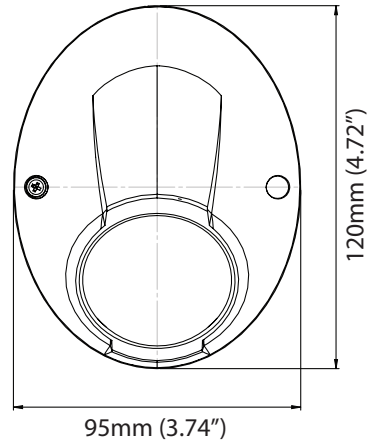
Installatie

- ⚠ Controleer of de muur of het plafond moet worden versterkt. De camera kan vallen als de muur of het plafond het gewicht van de camera niet kan dragen.



- 1 Schroef de camerabehuizing met de meegeleverde montageschroeven op de muur of het plafond.
- 2 Schroef de koepelkap op de camerabehuizing.
- 3 Sluit externe apparaten en de netwerkkabel aan.

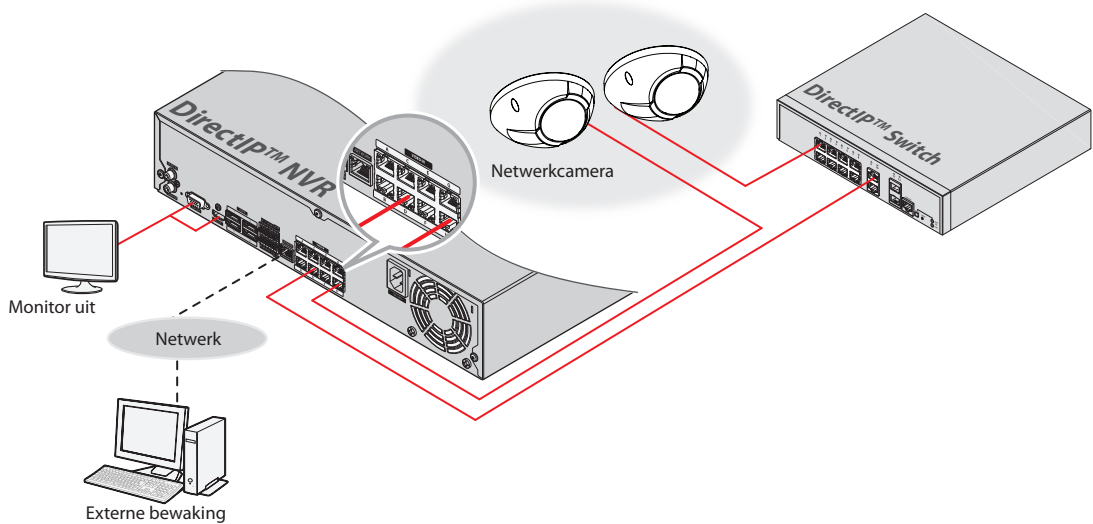
Afmetingen



Deel 2: cameraverbinding

Gebruik de camera door verbinding te maken met DirectIP™ NVR, niet-DirectIP™ NVR of VMS zoals IDIS Solution Suite Compact.

Met een op DirectIP™ NVR gebaseerde lay-out



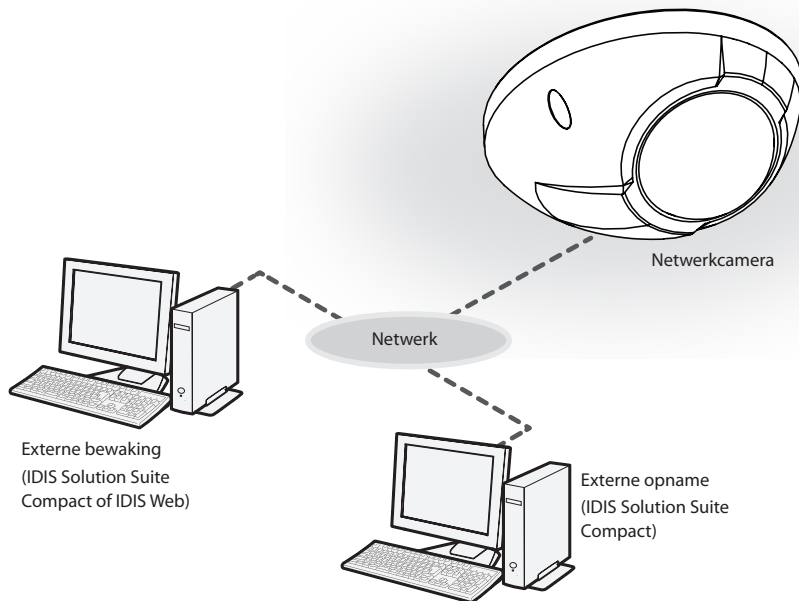
DirectIP™ NVR maakt het gemakkelijk om camera's te gebruiken zonder aanvullende netwerkconfiguraties.

Elke camera kan worden bediend via het DirectIP™ NVR-installatiemenu, zonder pc.

Zie de pagina's over camera-instellingen in de DirectIP™ NVR-handleiding voor gedetailleerde camera-instellingen.

Gebruikers die de camera gebruiken met een DirectIP™ NVR-verbinding hoeven geen rekening te houden met de inhoud van de camerahandleiding.

Met een niet op DirectIP™ NVR gebaseerde lay-out



Bedien de camera via het netwerk met op een computer geïnstalleerde software.
Ideaal voor het gebruik van de camera via het netwerk op een externe locatie.

De inhoud in de camerahandleiding geldt alleen voor gebruikers die de camera gebruiken met een verbinding die niet via DirectIP™ NVR loopt of met een VMS-verbinding zoals IDIS Solution Suite Compact.

Deel 3: bijlage

Problemen oplossen

Probleem	Controleren
De hoofdeenheid gaat niet aan.	<ul style="list-style-type: none">• Controleer de aansluiting van de voedingskabel.• Controleer het stopcontact.
De PoE-schakelaar wordt niet herkend.	Controleer de aarding van het I/O-apparaat dat op de camera en de PoE-schakelaar is aangesloten. Als deze niet zijn geaard, aard deze dan en probeer het opnieuw.
Ik kan geen livevideobeelden zien.	<ul style="list-style-type: none">• Controleer de stroomstatus van de camera.• Controleer de status van de netwerkverbinding van de computer en de netwerkcamera.
De beelden zijn wazig.	<ul style="list-style-type: none">• Zorg ervoor dat de lens schoon is. Als dit niet het geval is, maak de lens dan schoon met een zachte doek of borstel.• Als er teveel licht in de camera komt of als de camera een te felle lichtbron oppikt, pas de positie/hoek van de camera dan hierop aan.
De kleur van de videobeelden wordt onjuist weergegeven.	Controleer de witbalansinstellingen. Bij gebruik van de optie Auto kan het even duren voordat de witbalans wordt aangepast.
De beelden knippen.	Als de camera op de zon of een tl-buis is gericht, pas de camerahoek dan zo aan dat deze hier niet meer op wordt gericht.
Ik weet de beheerders-ID en het wachtwoord niet meer en kan geen verbinding maken met een netwerkcamera.	Voer een fabrieksreset uit. Bij een fabrieksreset worden alle instellingen naar de fabrieksinstellingen teruggezet, inclusief de netwerkinstellingen. Noteer na het uitvoeren van een fabrieksreset de beheerders-ID en het wachtwoord om dit probleem in de toekomst te voorkomen.
IDIS Web kan niet worden geopend.	Als het IDIS Web-aanmeldscrem niet wordt geladen, controleer dan welke versie van Microsoft Internet Explorer u gebruikt. IDIS Web kan wellicht niet worden geopend in versie 8.0 en lager.

Specificaties



Deze productspecificaties kunnen zonder voorafgaande kennisgeving worden gewijzigd.

Lens

Type lens	Lens met vaste focus: F2,0	
Brandpuntafstand	4,0 mm	
Beeldhoek	DC-F1111	65,8°(H), 35,9°(V), 76,9°(D)
	DC-F1211	106,3°(H), 61,9°(V), 125,3°(D)

Camera

Beeldsensor	DC-F1111	1/4" CMOS
	DC-F1211	1/2,7" CMOS
Minimale verlichtingssterkte	DC-F1111	Wanneer de zwart-witmodus is uitgeschakeld: 0,26 lux @ F 2,0 Wanneer de zwart-witmodus is ingeschakeld: 0,23 lux @ F 2,0 Wanneer de zwart-witmodus is ingeschakeld en de sluitersnelheid 1/7,5s is: 0,03 lux @ F 2,0
	DC-F1211	Wanneer de zwart-witmodus is uitgeschakeld: 0,69 lux @ F 2,0 Wanneer de zwart-witmodus is ingeschakeld: 0,59 lux @ F 2,0 Wanneer de zwart-witmodus is ingeschakeld en de sluitersnelheid 1/7,5s is: 0,11 lux @ F 2,0
Scanmethode	Progressieve scan	
Signaal-ruisverhouding	> 45 dB	
Dynamisch bereik (Digital WDR)	> 90 dB	

Video

Signaalindeling	NTSC of PAL (programmeerbaar)	
Compressie-algoritme	H.264, M-JPEG (vier niveaus)	
Compressieresolutie	DC-F1111	352 x 240, 704 x 480, 1280 x 720
	DC-F1211	352 x 240, 704 x 480, 1280 x 720, 1920 x 1080
Bitsnelheidsregeling	DC-F1111	H.264 –CBR/VBR (maximaal 8 Mbps)
	DC-F1211	H.264 –CBR/VBR (maximaal 12 Mbps)
Max. transmissiesnelheid (beelden per seconde)	DC-F1111	30 ips @ 1280 x 720 + 30 ips @ 1280 x 720
	DC-F1211	30 ips @ 1920 x 1080 + 4 ips @ 1920 x 1080
Multistream	Primair, secundair, tertiair, quartair	

I/O

Video uit*	1 composiet, 1 Vp-p
Netwerkverbinding	10/100 Mbps Ethernet

* Gebruik deze poorten voor videovoorgebeelden en niet-bewakingsbeelden.

Connector

Video uit**	BNC
Ethernetpoort	RJ-45

** Gebruik deze poorten voor videovoorgebeelden en niet-bewakingsbeelden.

Algemeen

Buitenafmetingen (B x H x D)	95 mm x 56,21 mm x 120 mm
Afmetingen verpakking (B x H x D)	194 mm x 113 mm x 149 mm
Gewicht (hoofdeenheid)	0,25 kg
Gewicht (verpakking)	0,43 kg
Temperatuur in bedrijf	-10 °C tot 50 °C (Opstarttemperatuur: 0 °C tot 50 °C)
Luchtvochtigheid in bedrijf	0% ~ 90%
Ingangsvermogen	PoE (IEEE 802.3af, klasse 1)
Energieverbruik	Max. 3 W
Certificaten	FCC, CE



IDIS Co., Ltd.

Ga voor meer informatie naar
www.idisglobal.com