

DC-D- serie

Installatiehandleiding

*DC-D1011/DC-D1022W/DC-D1022WR/DC-D1111/
DC-D1122/DC-D1122R/DC-D1122V/DC-D1122VR/
DC-D1122W/DC-D1122WR/DC-D1123/DC-D1123R/
DC-D1123V/DC-D1123VR/DC-D1123W/DC-D1123WR/
DC-D1123WHR/DC-D1212R/DC-D1223/DC-D1223R/
DC-D1223V/DC-D1223VR/DC-D1223W/DC-D1223WR/
DC-D1223WHR/DC-D1323R/DC-D1323WR/DC-D1323WHR*

Voordat u deze handleiding leest

Dit is een standaard installatiehandleiding voor het gebruik van een IDIS-netwerkcamera. Gebruikers die dit product voor de eerste keer gebruiken en gebruikers die al ervaring hebben met vergelijkbare producten, dienen deze handleiding voorafgaand aan gebruik zorgvuldig door te lezen en moeten zich aan de hierin vermelde waarschuwingen en voorzorgsmaatregelen houden tijdens het gebruik van het product. De in deze handleiding vermelde veiligheids waarschuwingen en -voorschriften zijn bedoeld om correct gebruik van het product te bevorderen en ongelukken of schade aan eigendommen te voorkomen. Deze waarschuwingen en voorschriften moeten te allen tijde worden nageleefd. Bewaar deze handleiding na het doorlezen op een gemakkelijk toegankelijke plek voor toekomstig gebruik.



- De fabrikant is niet verantwoordelijk voor enige productschade als gevolg van het gebruik van niet goedgekeurde onderdelen en accessoires of door fouten van de gebruiker als gevolg van het niet naleven van de instructies in deze handleiding.
- De informatie in deze handleiding wordt verondersteld juist te zijn per datum van publicatie, ook al is de uitleg van enkele functies niet opgenomen. De fabrikant is niet verantwoordelijk voor problemen als gevolg van het gebruik van deze informatie. De informatie in dit document kan zonder kennisgeving worden gewijzigd. Herzieningen of nieuwe edities van deze publicatie kunnen worden uitgegeven om deze wijzigingen te verwerken.
- Het verdient aanbeveling dat nieuwe gebruikers van deze netwerkcamera en gebruikers die niet bekend zijn met het gebruik, technische hulp vragen aan hun leverancier over installatie en gebruik van het product.
- Als u het product moet demonteren voor uitbreiding van de functionaliteit of voor reparatiedoeleinden, dient u contact op te nemen met uw leverancier en om professionele hulp te vragen.
- Zowel detailhandelaars als gebruikers moeten zich ervan bewust zijn dat dit product is gecertificeerd als elektromagnetisch compatibel voor commercieel gebruik. Als u dit product onbedoeld hebt verkocht of gekocht, vervang het dan door een consumentenversie.

Veiligheidssymbolen

Symbol	Type	Beschrijving
	Waarschuwing	Een belangrijke instructie of set belangrijke instructies die ernstig letsel of zelfs overlijden tot gevolg hebben als deze niet worden nageleefd.
	Voorzichtig	Een instructie of set instructies die persoonlijk letsel en/of schade aan eigendommen tot gevolg hebben als deze niet worden nageleefd.

In de tekst

Symbol	Type	Beschrijving
	Voorzichtig	Belangrijke informatie over een specifieke functie.
	Opmerking	Nuttige informatie over een specifieke functie.

Classificatie van producten per model

Deze handleiding beschrijft twee typen modellen. De pictogrammen **TYPE1**/**TYPE2** in de handleiding verwijzen naar de volgende modellen. De modellen van **TYPE1** ondersteunen functies zoals Alarmingang/Alarmuitgang, Audio invoer/uitvoer en het opnemen van video's op de SD-kaart.

Typen modellen	Model
TYPE1	DC-D1123/DC-D1123R/DC-D1123V/DC-D1123VR/DC-D1123W/DC-D1123WR/DC-D1123WHR/ DC-D1223/DC-D1223R/DC-D1223V/DC-D1223VR/DC-D1223W/DC-D1223WR/DC-D1223WHR/DC- D1323R/DC-D1323WR/DC-D1323WHR
TYPE2	DC-D1011/DC-D1022W/DC-D1022WR/DC-D1111/DC-D1122/DC-D1122R/DC-D1122V/ DC-D1122VR/DC-D1122W/DC-D1122WR/DC-D1212/DC-D1212R

Veiligheidsvoorzorgsmaatregelen

WAARSCHUWING

KANS OP ELEKTRISCHE SCHOKKEN
NIET OPENMAKEN

WAARSCHUWING: OM DE KANS OP ELEKTRISCHE SCHOKKEN TE BEPERKEN,
MAG U HET DEKSEL (OF ACHTERKANT) NIET VERWIJDEREN.
BINNENIN BEVINDEN ZICH GEEN BRUIKBARE ONDERDELEN VOOR DE GEBRUIKER.
LAAT REPARATIES UITVOEREN DOOR GEKWALIFICEERD ONDERHOUDSPERSONEEL.

Belangrijke veiligheidsvoorschriften

1. Instructies lezen

Lees alle veiligheids- en bedieningsinstructies voordat u het apparaat gebruikt.

2. Instructies bewaren

Bewaar de veiligheids- en bedieningsinstructies voor toekomstig gebruik.

3. Schoonmaken

Haal de stekker uit het stopcontact voordat u het apparaat schoonmaakt. Gebruik geen vloeibare reinigingsmiddelen in een spuitbus. Maak het apparaat schoon met een vochtige, zachte doek.

4. Accessoires

Voeg nooit accessoires en/of apparatuur toe zonder goedkeuring van de fabrikant, omdat dergelijke toevoegingen brand, elektrische schokken of ander persoonlijk letsel kunnen veroorzaken.

5. Water en/of vocht

Gebruik dit apparaat niet in de buurt van water of in aanraking met water.

6. Plaatsing en accessoires

Monteer dit apparaat niet aan muren of plafonds die niet sterk genoeg zijn voor de camera. Het apparaat kan vallen en ernstig letsel toebrengen aan een kind of volwassene en ernstige schade toebrengen aan het apparaat. Volg bij montage aan de muur of op een plank de instructies van de fabrikant en gebruik een montageset die is goedgekeurd door de fabrikant.



Wees voorzichtig als u het apparaat op een karretje verplaatst. Door abrupt stoppen, hard duwen of een oneffen ondergrond kan het karretje met het apparaat omvallen.

Plaats dit apparaat niet in een afgesloten ruimte. Zorg voor voldoende ventilatie om te voorkomen dat de omgevingstemperatuur stijgt. Dit kan leiden tot storingen of brandgevaar.

7. Voedingsbronnen

Sluit dit apparaat alleen aan op het type voedingsbron dat is aangegeven op het etiket. Als u niet zeker weet wat het type voeding is, kunt u contact opnemen met de leverancier van uw apparaat of uw plaatselijke energiebedrijf. Installeer voor een veilige werking desgewenst een UPS-systeem (Uninterruptible Power Supply) om schade door onverwachte stroomonderbrekingen te voorkomen. Neem voor vragen over UPS contact op met uw UPS-leverancier.

8. Netsnoer

De gebruiker of installateur moet alle netsnoeren en TNT-aansluitingen ontkoppelen alvorens het apparaat te hanteren.

9. Bliksem

Voor extra beveiliging van de apparatuur tijdens een onweersbui of als deze langere tijd onbeheerd of ongebruikt is, koppelt u deze los van de contactdoos en ontkoppelt u de antenne of het kabelsysteem. Dit voorkomt schade aan de apparatuur door blikseminslag en spanningspieken. Gebruik overspanningsbeveiliging als het vaak onweert op de plaats waar het apparaat is geïnstalleerd.

10. Overbelasting

Zorg dat u de stopcontacten en verlengsnoeren niet overbelast, omdat dit brand of elektrische schokken kan veroorzaken.

11. Objecten en vloeistoffen

Steek nooit objecten in de openingen van dit apparaat omdat deze in contact kunnen komen met gevaarlijke spanningspunten of onderdelen die kortsluiting kunnen veroorzaken. Dit kan leiden tot brand of elektrische schokken. Mors geen vloeistoffen op dit apparaat.

12. Onderhoud

Pleeg nooit zelf onderhoud aan dit apparaat. Laat al het onderhoud over aan gekwalificeerd personeel.

13. Schade waarvoor onderhoud vereist is

Haal de stekker uit het stopcontact en laat in de volgende situaties alle reparaties over aan gekwalificeerd onderhoudspersoneel:

- Wanneer het netsnoer of de stekker beschadigd is.
- Als er vloeistof is gemorst of het apparaat is geraakt door objecten.
- Als het apparaat is blootgesteld aan regen of water.
- Als de apparatuur niet normaal functioneert na het opvolgen van de instructies in de bedieningshandleiding, pas dan alleen de besturingselementen aan die in de handleiding zijn beschreven, omdat het onjuist aanpassen van andere besturingselementen schade tot gevolg kan hebben en vaak een uitgebreide ingreep van een gekwalificeerde technicus vereist om de normale werking van de apparatuur weer terug te zetten.
- Als het apparaat is gevallen of de behuizing beschadigd is.
- Als het apparaat een opmerkelijke verandering in prestaties vertoont. Dit geeft aan dat er onderhoud moet worden gepleegd.

14. Vervangende onderdelen

Als er vervangende onderdelen nodig zijn, zorg dan dat de onderhoudsmonteur vervangende onderdelen gebruikt die door de fabrikant zijn gespecificeerd of die dezelfde eigenschappen hebben als de oorspronkelijke onderdelen. Ongeoorloofde vervangingen kunnen leiden tot brand, elektrische schokken of andere gevaren.

15. Veiligheidscontrole

Vraag na onderhoud of reparatie of de monteur veiligheidscontroles wil uitvoeren om na te gaan of het apparaat weer naar behoren werkt.

16. Installatie ter plaatse

Deze installatie moet worden uitgevoerd door gekwalificeerd personeel en moet voldoen aan de plaatselijke voorschriften.


17. De juiste batterijen

Waarschuwing: er bestaat ontploffingsgevaar als een batterij wordt vervangen door een onjuist type. Verwijder gebruikte batterijen volgens de instructies.

18. Aanbevolen maximale omgevingstemperatuur

Er moet een door de fabrikant aanbevolen maximale omgevingstemperatuur voor het apparaat zijn gespecificeerd, zodat de klant en installateur een geschikte maximale omgevingstemperatuur voor het apparaat kunnen bepalen.

Voordat u deze handleiding leest

Risk Group1	
	WARNING IR emitted from this product. Do not stare at operating lamp
<i>Product tested against IEC62471</i>	

Waarschuwing: dit product zendt infrarood licht uit. Kijk niet rechtstreeks in de IR-LED.

FCC-verklaring

DIT APPARAAT IS GETEST EN IN OVEREENSTEMMING BEVONDEN MET DE LIMieten VOOR DIGITALE APPARATEN VAN KLASSE A, CONFORM DEEL 15 VAN DE FCC-VOORSCHRIFTEN. DEZE LIMietWAARDEN ZIJN VASTGESTELD OM EEN REDELIJKE BESCHERMING TE BIEDEN TEGEN SCHADELIJKE STORING ALS DE APPARATUUR WORDT GEBRUIKT IN EEN COMMERCIELE OMGEVING. DIT APPARAAT GENEREERT EN GEBRUIKT RADIOFREQUENTIE-ENERGIE EN KAN DEZE UITSTRALEN, EN KAN SCHADELIJKE INTERFERENTIE MET RADIOCOMMUNICATIE VEROORZAKEN INDIEN HET APPARAAT NIET WORDT GEïNSTALLEERD EN GEBRUIKT IN OVEREENSTEMMING MET DE GEBRUIKSAANWIJZING. BIJ GEBRUIK VAN DIT APPARAAT IN EEN WOONWIJK IS DE KANS OP SCHADELIJKE INTERFERENTIE GROOT. IN DAT GEVAL MOETEN GEBRUIKERS DE INTERFERENTIE OP EIGEN KOSTEN CORRIGEREN.

WAARSCHUWING: WIJZIGINGEN OF AANPASSINGEN DIE NIET EXPLICIET ZIJN GOEDGEKEURD DOOR DE VOOR NALEVING, VERANTWOORDELIJKE PARTIJ, KUNNEN DE BEVOEGDHEID VAN DE GEBRUIKER OM DE APPARATUUR TE BEDIENEN ONGELDIG MAKEN. DIGITALE APPARATEN VAN DEZE KLASSE VOLDOEN AAN ALLE VEREISTEN VAN DE CANADESE VOORSCHRIFTEN VOOR APPARATEN DIE INTERFERENTIE VEROORZAKEN.

WEEE (Waste Electrical & Electronic Equipment)

Correcte verwijdering van dit product

(Van toepassing op de Europese Unie en andere Europese landen met gescheiden inzameling)



Deze markering op het product of de documentatie geeft aan dat het product aan het eind van de levensduur niet met ander huishoudelijk afval mag worden verwijderd. Om mogelijke schade aan het milieu of de volksgezondheid door ongecontroleerde verwijdering van afval te voorkomen, moet dit product worden gescheiden van andere soorten afval en verantwoord worden gerecycled om duurzaam hergebruik van materialen te bevorderen.

Huishoudelijke gebruikers kunnen contact opnemen met de winkel waar ze het product hebben gekocht of met de lokale overheid voor informatie over waar en hoe ze dit artikel milieuvriendelijk kunnen laten recyclen.

Zakelijke gebruikers kunnen contact opnemen met hun leverancier en de voorwaarden van het koopcontract controleren. Dit product mag niet worden gemengd met ander te verwijderen bedrijfsafval.

Copyright

© 2014 IDIS Co., Ltd.

IDIS Co., Ltd. behoudt zich alle rechten inzake deze bedieningshandleiding voor.

Gebruik of duplicatie van deze bedieningshandleiding, zowel gedeeltelijk als geheel, zonder de voorafgaande toestemming van IDIS Co., Ltd. is strikt verboden.

De inhoud van deze bedieningshandleiding is zonder voorafgaande kennisgeving onderhevig aan wijzigingen voor redenen zoals functionaliteitsverbeteringen.

Gedeponeerde handelsmerken

IDIS is een gedeponeerd handelsmerk van IDIS Co., Ltd.

Overige bedrijfs- en productnamen zijn gedeponeerde handelsmerken van hun respectievelijke eigenaren.

Dit product bevat software die gedeeltelijk op opensource-inhoud is gebouwd. Codes voor de corresponderende opensource-inhoud zijn als download beschikbaar. Raadpleeg voor meer informatie de software-cd (OpenSourceGuide\OpenSourceGuide.pdf) of de opensourcehandleiding die bij deze handleiding wordt geleverd.

Inhoudsopgave

1

Deel 1: inleiding 6

Productkenmerken	6
Accessoires	8
Overzicht	9
Koepelkap	9
Behuizing	10
Fabrieksinstellingen herstellen	14
Lens	14
I/O-apparaatpoort	15
Installatie	18
Installatie	18
Hoek afstellen	21
Afmetingen	21

2

Deel 2: cameraverbinding 23

Met een op DirectIP™ NVR gebaseerde lay-out	23
Met een niet op DirectIP™ NVR gebaseerde lay-out	24

3

Deel 3: bijlage 25

Problemen oplossen	25
Specificaties	26

Deel 1: inleiding

Productkenmerken

DC-D1011/DC-D1022W/DC-D1022WR/
DC-D1111/DC-D1122/DC-D1122R/
DC-D1122V/DC-D1122VR/DC-D1122W/
DC-D1122WR/DC-D1123/DC-D1123R/
DC-D1123V/DC-D1123VR/DC-D1123W/
DC-D1123WR/DC-D1123WHR/DC-D1212/
DC-D1212R/DC-D1223/DC-D1223R/DC-D1223V/
DC-D1223VR/DC-D1223W/DC-D1223WR/
DC-D1223WHR/DC-D1323R/DC-D1323WR/DC-
D1323WHR zijn IP-gebaseerde netwerkcamera's die video via ethernet comprimeren en verzenden.

Gebruik het IDIS Discovery-programma om de instellingen van de netwerkcamera te wijzigen of het IDIS Solution Suite Compact-programma om meerdere netwerkcamera's te beheren. Daarnaast kunt u met de geïntegreerde webserver (IDIS Web) via een browser op afstand livevideobeelden bekijken of opgenomen videobeelden scannen. U kunt ook IDIS Solution Suite Compact gebruiken om netwerkcamera's te beheren en videobeelden te bekijken of op te nemen.



In deze handleiding verwijst de term **Extern systeem** naar de computer waarop het externe programma (IDIS Solution Suite Compact of IDIS Web) wordt uitgevoerd.

- Ondersteuning voor DirectIP-modus met een DirectIP™ NVR waarmee gebruikers eenvoudig zonder een pc alle vereiste configuraties kunnen instellen
- Ondersteuning voor ONVIF-protocol (Profile S)

- Multistreaming voor videobewaking met een hoge resolutie en hoge kwaliteit, en gelijktijdig opnemen in realtime, met flexibele configuraties voor deze mogelijkheden
- Ondersteuning voor algoritmen voor H.264-videocompressie en M-JPEG-compressie voor stilstaande beelden
- Ondersteuning voor videocompressiesnelheid met 4 fasen en meerdere compressieresoluties
- Tweewegse audiocommunicatieondersteuning voor externe audiodialogen **TYPE 1**
- Buffering van videostreams om pre-/post-eventbuffering en netwerkvertragingen te voorkomen en de betrouwbaarheid van netwerkopnamen te verbeteren
- Externe bewaking via browser of externe software
- Automatisch genereren van webcastingcode (HTML)
- Maximaal 10 gelijktijdige externe bewakingsverbindingen
- IP-filters, HTTPS, SSL, IEEE 802.1X en configureerbare bevoegdheidsniveaus voor gebruikers voor een betere beveiliging
- Beperking van netwerkbandbreedte en MAT-functies voor een efficiënter gebruik van netwerkbandbreedte
- Eenvoudige netwerktoegang via UPnP-functie (Universal Plug and Play) en ingebouwd mDNS-protocol (Multicast DNS)

- Compensatie voor breed dynamisch bereik (Digital WDR) voor verbeterde videokwaliteit in situaties met hoge contrasten
- Ondersteuning voor trage sluitertijd voor verbeterde video-opnamen in situaties met weinig licht
- Dag & nacht-functie (ingebouwd IR-snijfilter) *Niet van toepassing op DC-D1011/DC-D1111*
- Snelle en eenvoudige firmware-upgrades via het netwerk
- Functies voor redundante firmware en automatisch herstel voor een verbeterde systeemstabiliteit
- Netwerkgebaseerd geïntegreerd beheer van meerdere netwerkcamera's
- Meerdere modi voor gebeurtenisdetectie: Alarmingang, bewegingsdetectie, trip-zone, audiodetectie en manipulatie (Alarmingang en Audiodetectie zijn alleen beschikbaar voor **TYPE 1**-modellen)
- Back-upopslag op een microSD-kaart als beveiliging tegen gegevensverlies tijdens netwerkonderbrekingen **TYPE 1**
- Ondersteuning voor 12 V DC en PoE (Power over Ethernet) (12 V DC wordt niet ondersteund door *DC-D1212/DC-D1212R*)
- Automatisch diafragma met variabele focus (megapixelens) *Niet van toepassing op DC-D1011/DC-D1111/DC-D1212R*
- Video-uitvoer (NTSC/PAL)
- Ingebouwde verwarming voor doorlopend gebruik bij temperaturen onder nul (*DC-D1123WHR/DC-D1223WHR/DC-D1323WHR*, bij gebruik met een adapter van 12 V DC)



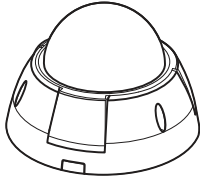
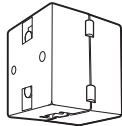
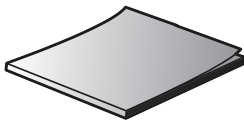
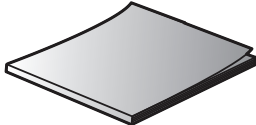

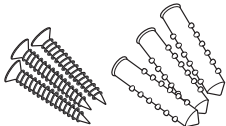
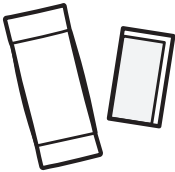

Externe bewaking en opnamen via multistreaming zijn beschikbaar in het IDIS Solution Suite Compact-programma. Raadpleeg de **handleiding** voor meer informatie over het gebruik van IDIS Solution Suite Compact.



Er geldt een limiet voor het aantal gebruikers dat gelijktijdig extern via het internet kan worden verbonden.

Accessoires

Controleer de inhoud van de doos bij aankoop van het product om te controleren of de volgende accessoires aanwezig zijn. Externe kenmerken en kleuren van de accessoires kunnen afhankelijk van het model verschillen.

	
<p>Netwerkcamera</p>	<p>Ferrietkern</p>
	
<p>Opensourcehandleiding</p>	<p>Snelstartgids</p>
	
<p>Inbussleutel</p>	<p>Schroeven (3)</p>
	
<p>Ontvochtiger</p>	<p>Rubber voor kabelopening</p>



- *DC-D1212R* ondersteunt alleen PoE-voedingsinvoer en heeft daarom geen DC-adapter.
- Alleen bij de volgende modellen wordt een inbussleutel geleverd: *DC-D1022W/DC-D1022WR/DC-D1122V/DC-D1122VR/DC-D1122W/DC-D1122WR/DC-D1123V/DC-D1123VR/DC-D1123W/DC-D1123WR/DC-D1123WHR/DC-D1223V/DC-D1223VR/DC-D1223W/DC-D1223WR/DC-D1223WHR/DC-D1323WR/DC-D1323WHR*.
- Alleen bij de volgende modellen wordt een ontvochtiger en rubber voor kabelopening geleverd: *DC-D1022W/DC-D1022WR/DC-D1122W/DC-D1122WR/DC-D1123W/DC-D1123WR/DC-D1123WHR/DC-D1223W/DC-D1223WR/DC-D1223WHR/DC-D1323WR/DC-D1323WHR*.

Overzicht

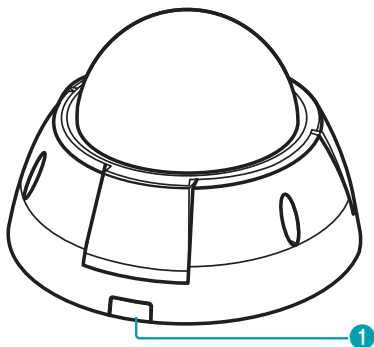


De kleur en het ontwerp van het product kunnen variëren afhankelijk van het model.

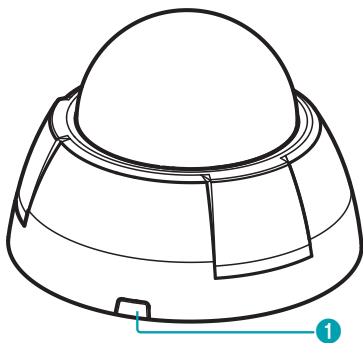
Koepelkap

Bovenkant

- DC-D1022W/DC-D1022WR/DC-D1122V/DC-D1122VR/
DC-D1122W/DC-D1122WR/DC-D1123V/DC-D1123VR/
DC-D1123W/DC-D1123WR/DC-D1123WHR/DC-
D1223V/DC-D1223VR/DC-D1223W/DC-D1223WR/DC-
D1223WHR/DC-D1323WR/DC-D1323WHR

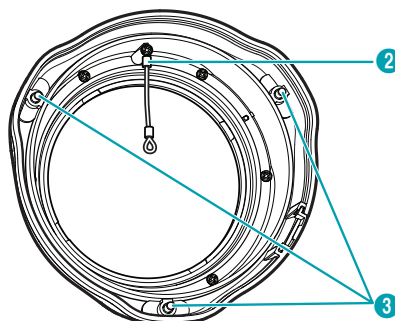


- DC-D1011/DC-D1111/DC-D1122/DC-D1122R/DC-
D1123/DC-D1123R/DC-D1212/DC-D1212R/
DC-D1223/DC-D1223R/DC-D1323R



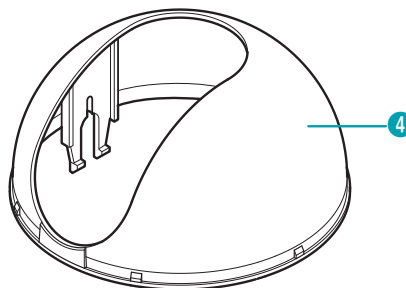
Onder

DC-D1022W/DC-D1022WR/DC-D1122V/DC-D1122VR/
DC-D1122W/DC-D1122WR/DC-D1123V/DC-D1123VR/
DC-D1123W/DC-D1123WR/DC-D1123WHR/DC-
D1223V/DC-D1223VR/DC-D1223W/DC-D1223WR/DC-
D1223WHR/DC-D1323WR/DC-D1323WHR



Beschermpkap

DC-D1022W/DC-D1122/DC-D1122V/DC-D1122W/
DC-D1123/DC-D1123V/DC-D1123W/DC-D1212/
DC-D1223/DC-D1223V/DC-D1223W

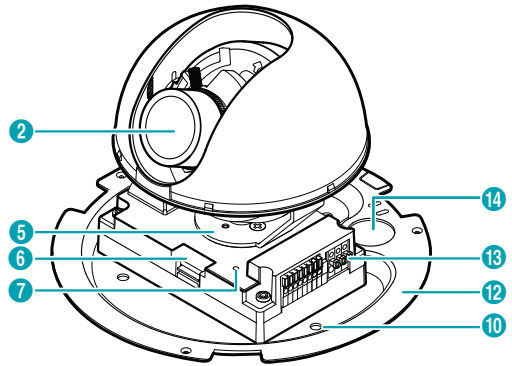


1	Kabelgat aan zijkant
2	Veiligheidskabel
3	Schroeven van koepelkap
4	Beschermkap

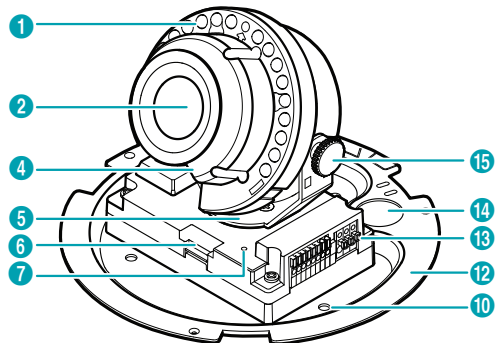
- **Kabelopening zijkant**
Voor de geleiding van kabels en draden.
- **Veiligheidskabel**
Voorkomt dat de koepelkap op de grond valt wanneer deze van de camera wordt losgemaakt.
- **Schroeven van koepelkap**
Bevestigt de koepelkap aan de camera.
- **Beschermkap**
Verbergt de interne onderdelen van de camera en blokkeert weerspiegeling van infraroodstralen.
Alleen DC-D1022W / DC-D1122 / DC-D1122V / DC-D1122W / DC-D1123 / DC-D1123V / DC-D1123W / DC-D1223 / DC-D1223V / DC-D1223W

Behuizing

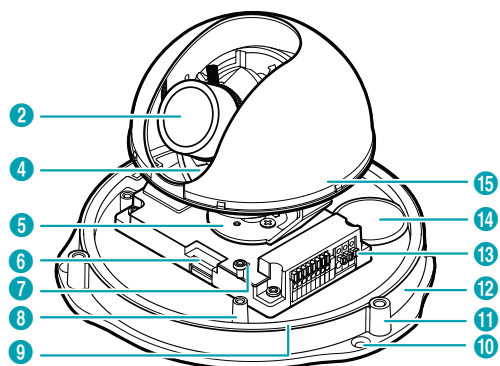
DC-D1123 / DC-D1223



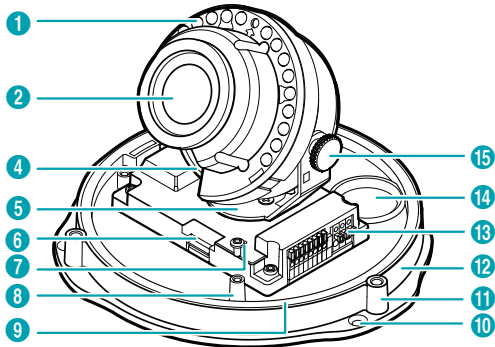
DC-D1123R/DC-D1223R/DC-D1323R



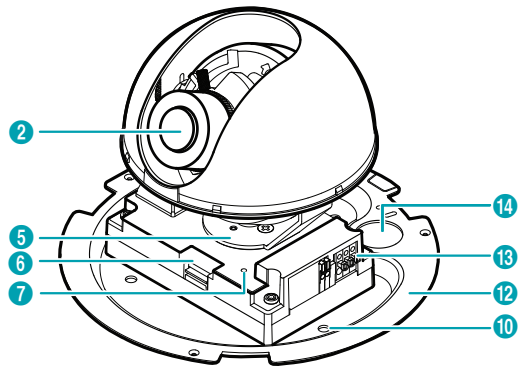
DC-D1123V/DC-D1223V/DC-D1123W/DC-D1223W



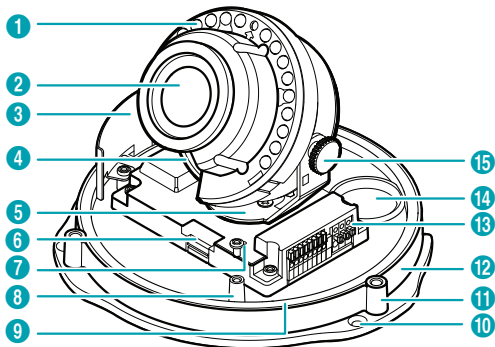
DC-D1123VR/DC-D1223VR/DC-D1123WR/DC-D1223WR/DC-D1323WR



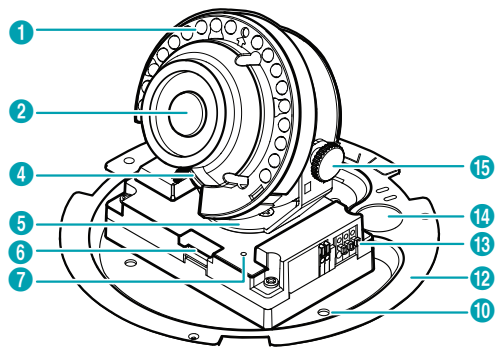
DC-D1122



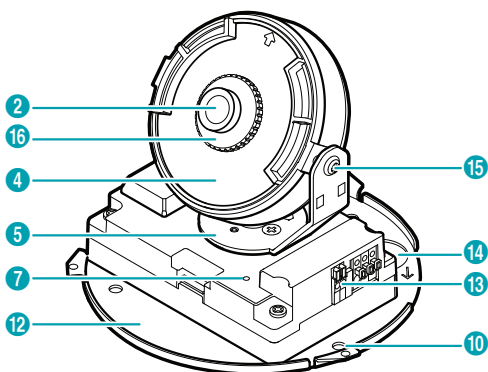
DC-D1123WHR / DC-D1223WHR / DC-D1323WHR



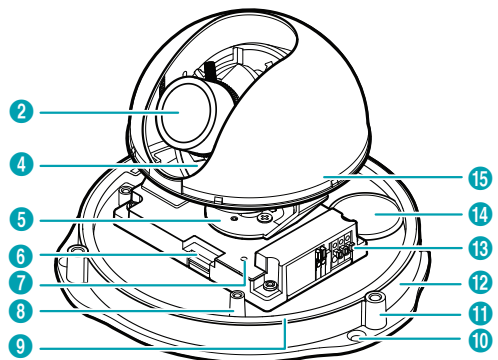
DC-D1122R



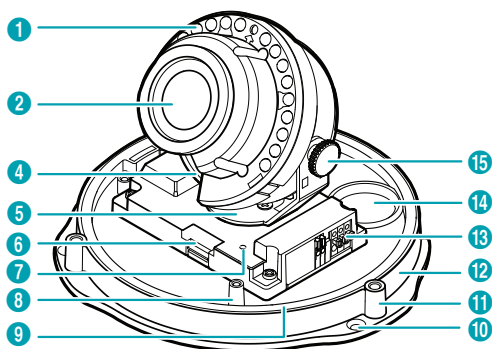
DC-D1011 / DC-D1111 / DC-D1212



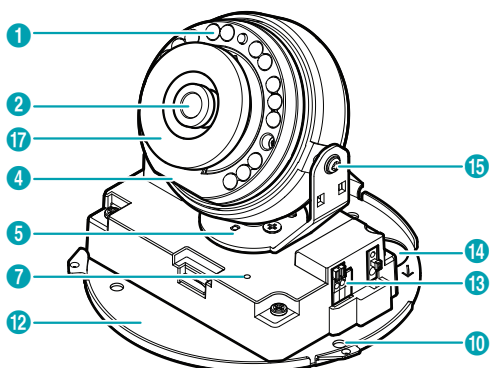
DC-D1122V/DC-D1022W/DC-D1122W



DC-D1122VR/DC-D1022WR/DC-D1122WR



DC-D1212R



1	IR LED
2	Lens
3	Verwarming
4	Lensrotator
5	Horizontale rotator
6	Sleuf voor SD-kaart
7	Schakelaar voor fabrieksreset
8	Schroefgat voor veiligheidskabel
9	Groef voor O-ring
10	Gat voor muur- of plafondinstallatie
11	Schroefgat voor koepelkap
12	Bodemkap

13	I/O-apparaatpoort
14	Kabelopening
15	Stelschroef voor verticale rotatie
16	Ring voor focusvergrendeling
17	Veer voor focusvergrendeling

• **IR LED**

Een sensor in het midden controleert het lichtniveau en activeert de IR LED bij situaties met weinig licht.

Alleen DC-D1022WR/DC-D1122VR/DC-D1122WR/DC-D1123R/DC-D1123VR/DC-D1123WHR/DC-D1123WR/DC-D1212R/DC-D1122R/DC-D1223R/DC-D1223VR/DC-D1223WHR/DC-D1223WR/DC-D1323R/DC-D1323WR/DC-D1323WHR

• **Lens**

Lens met automatisch diafragma en variabele focus of een lens met vaste focus. *DC-D1011-/DC-D1111-/DC-D1212-/DC-D1212R*-modellen hebben een lens met vaste focus.

• **Verwarming**

Een ingebouwde verwarming die normale werking mogelijk maakt bij temperaturen onder nul.

Alleen DC-D1123WHR/DC-D1223WHR/DC-D1323WHR



Vereist een voedingsbron van 12 V DC.

• **Lensrotator**

Draai de lensrotator rechtsonder of linksom om de rotatiehoek van de lens af te stellen.

• **Horizontale rotator**

Wordt gebruikt om de horizontale hoek van de lens af te stellen.

• **Sleuf voor SD-kaart TYPE 1**

Wordt gebruikt om een microSD-kaart in de camera te plaatsen. (We raden een SLC (Single Level Cell)- of MLC (Multi Level Cell)-kaart van SanDisk of Transcend aan.)



- Verwijder de SD-kaart niet wanneer het systeem actief is. Als u de kaart verwijdert wanneer het systeem actief is, kan er storing in het systeem optreden en/of kunnen de opgeslagen gegevens op de SD-kaart beschadigd raken.
 - Een SD-kaart is een vergankelijk product met een beperkte levensduur. Door langdurig gebruik kunnen de geheugensectoren van de kaart worden beschadigd en dit kan leiden tot gegevensverlies of een defecte geheugenkaart. Test de SD-kaart regelmatig en vervang deze wanneer nodig.
- **Schakelaar voor fabrieksreset**
Herstelt de standaard fabrieksinstellingen van de camera. Raadpleeg **Fabrieksinstellingen herstellen** voor meer informatie.
 - **Schroefgat voor veiligheidskabel**
Gebruik de meegeleverde schroef om de veiligheidskabel op de koepelkap en de bodemkap te bevestigen.
 - **Groef voor O-ring**
De O-ring bevindt zich in de waterdichte groef. Verwijder de O-ring NIET uit de groef.
Alleen DC-D1022W/DC-D1022WR/DC-D1122W/DC-D1122WR/DC-D1123W/DC-D1123WR/DC-D1123WHR/DC-D1223W/DC-D1223WR/DC-D1223WHR/DC-D1323WR/DC-D1323WHR
 - **Gat voor muur- of plafondinstallatie**
Wordt gebruikt om de camera aan een muur of plafond te schroeven.
 - **Schroefgat voor koepelkap**
Bevestigt de koepelkap aan de camera.
 - **Bodemkap**
Hiermee kunt u de camera op een muur of plafond installeren.
 - **I/O-apparaatpoort**
Wordt gebruikt om I/O-apparaten op de camera aan te sluiten.
 - **Kabelopening**
Voor de geleiding van kabels en draden.
Sluit bij het geleiden van de kabels bij camera's van het type *DC-D1022W/DC-D1022WR/DC-D1122W/DC-D1122WR/DC-D1123W/DC-D1123WR/DC-D1123WHR/DC-D1223W/DC-D1223WR/DC-D1223WHR/DC-D1323R/DC-D1323WR/DC-D1323WHR* de kabelopening waterdicht af met het meegeleverde rubber. Gebruik na afsluiting van de kabelopening silicone of iets soortgelijks om de opening volledig waterdicht te maken. Neem contact op met uw leverancier voor meer informatie.
 - **Stelschroef voor verticale rotatie**
Wordt gebruikt om de hoek van de lens af te stellen en te vergrendelen.
 - **Ring voor focusvergrendeling**
Vergrendelt op het brandpunt. Draai de ring linksom om te ontgrendelen en pas vervolgens de focus aan door de lens te draaien. Draai de ring rechtsom om de focus te vergrendelen.
Alleen DC-D1011/DC-D1111
 - **Veer voor focusvergrendeling**
Vergrendelt op het brandpunt wanneer de focus wordt aangepast door de lens te draaien.
Alleen DC-D1212/DC-D1212R

Fabrieksinstellingen herstellen

Gebruik de schakelaar voor fabrieksreset alleen om de camera terug te zetten naar de standaard fabrieksinstellingen.



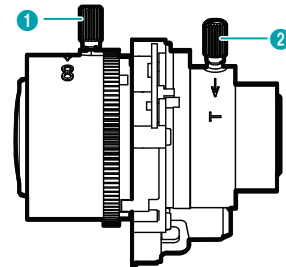
Bij een fabrieksreset worden alle door de gebruiker geconfigureerde camera-instellingen gewist.

- 1 Schakel de voedingsbron uit, steek een recht puntig voorwerp in de opening op de schakelaar en druk de resetschakelaar omlaag.
- 2 Houd de schakelaar ingedrukt en sluit de voedingsadapter weer aan.
- 3 Zodra het apparaat weer wordt ingeschakeld en de ledlampjes beginnen te knipperen, wacht u 5 seconden voordat u de schakelaar loslaat.
- 4 Het apparaat activeert het resetproces en wordt opnieuw opgestart. Alle camera-instellingen worden na het opnieuw opstarten teruggezet naar de standaard fabrieksinstellingen.

Het is ook mogelijk om een fabrieksreset uit te voeren door de resetschakelaar in te drukken en los te laten wanneer de camera is ingeschakeld of door het IDIS Discovery-programma te gebruiken op een externe locatie. Bij een fabrieksreset wordt het systeem opnieuw opgestart. Raadpleeg de **IDIS Discovery-handleiding** voor meer informatie over fabrieksresets.

Lens

Varifocuslens met automatische iris



1	Focusregelaar	2	Zoomregelaar
---	---------------	---	--------------

• Focusregelaar

Stel het brandpunt af door de regelaar rechtsom of linksom te draaien. Draai als het brandpunt is afgesteld de schroef rechtsom om de lens te vergrendelen.

• Zoomregelaar

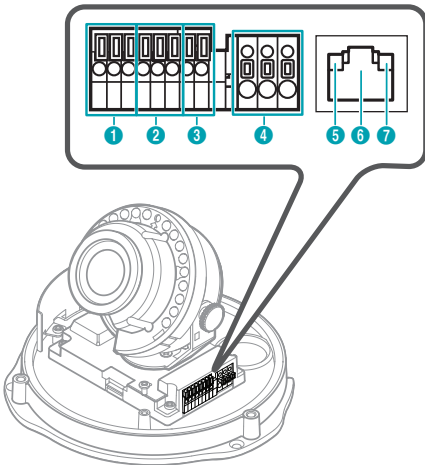
Stel het zoomniveau af door de regelaar rechtsom of linksom te draaien. Draai als het zoomniveau is afgesteld de schroef rechtsom om deze te vergrendelen. De lengte van de regelaar hangt af van het model.



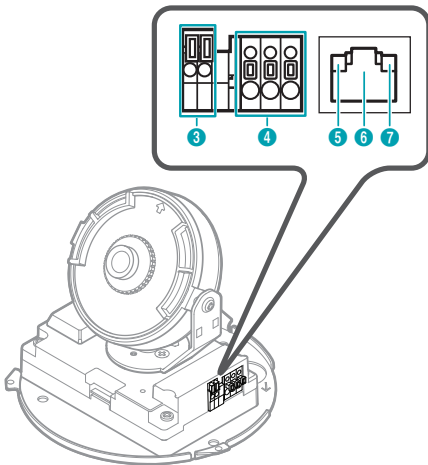
DC-D1011-/DC-D1111-/DC-D1212-/DC-D1212R- modellen hebben geen lens met automatisch diafragma en variabele focus.

I/O-apparaatpoort

TYPE 1



TYPE 2



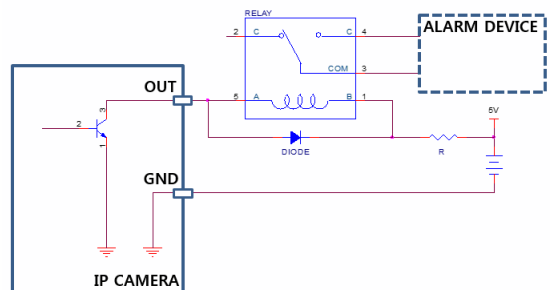
1	Alarmingang/- uitgang	5	Netwerkleddlampje
2	Audio ingang/- uitgang	6	Netwerkpoort
3	Video uitgang	7	Aan/uit-ledlampje
4	Stroom		

• Alarmingang/-uitgang TYPE 1

- **Uit:** dit is de BJT (Bipolar Junction Transistor) - open collector-uitvoer. Als de spanning en de stroom de specificatielimit (max. belasting: 50 mA, max. spanning: 30 V DC) overschrijden, kan het product worden beschadigd. Raadpleeg de onderstaande circuitafbeelding wanneer u een apparaat aansluit dat de specificatielimit overschrijdt.



Bij gebruik met een externe inductieve belasting (bijv. relais) moet ter bescherming een diode gelijk aan de belasting worden aangesloten. Het product kan anders worden beschadigd.



- **In:** sluit op deze poort een Alarmingangapparaat aan. (Mechanisme: kies tussen een NC-type (Normally Closed, normaal gesloten) of een NO-type (Normally Open, normaal open)) → Sluit een mechanische of elektrische schakelaar aan op de Alarmingangpoort en de GND-connector. Het bereik van Alarmingang is 0 V tot 5 V. Om de alarminvoer van een elektrische schakelaar te detecteren, moet het signaal hoger liggen dan 4,3 V bij NC-schakelaars en lager dan 0,3 V bij NO-schakelaars, en moet dit signaal langer dan 0,5 seconden duren.

• Audio ingang/-uitgang TYPE 1

- **Uit:** sluit op deze poort een versterker aan (lijn uit). Dit apparaat bevat geen ingebouwde audioversterker. Gebruikers moeten daarom een afzonderlijk luidsprekersysteem met ingebouwde versterker aanschaffen.
- **In:** sluit op deze poort een audiobron aan. (lijn in)

- **Video uitgang**

- **CVBS (Video uitgang) en GND (Aarding)**: sluit de signaalkabel en de aardingskabel op deze poorten aan en sluit de connector aan de andere kant op een monitor aan. Gebruik deze poorten voor videovoorbeelden en niet-bewakingsbeelden. Ga naar Instellingen op afstand (**Systeem > Algemeen**) en kies een video-uitvoersignaal. (NTSC of PAL)

- **Stroom**

- **DC12V +/-**: sluit op deze poorten de draden van de voedingsadapter aan. Zorg ervoor dat de kabels + en - elkaar niet kruisen. Het systeem wordt opgestart zodra dit op een voedingsbron wordt aangesloten.
- **FGND (Aarding frame)**: wordt gebruikt om het apparaat te aarden.



DC-D1212-/DC-D1212R krijgt stroom via PoE (Power over Ethernet) en is daarom niet compatibel met DC-voedingsbronnen van 12 V.

- **Netwerkleddlampje**

Geeft de status van de netwerkverbinding aan. Raadpleeg **Betekenis van de verschillende ledstatussen** voor meer informatie. Als de optie **Status-led** onder **Systeem > Algemeen** niet is ingeschakeld, blijft dit ledlampje uit, ongeacht de status van de netwerkverbinding.

- **Netwerkpoort**

Sluit op deze poort een netwerkkabel met RJ-45-connector aan. Bij gebruik van een PoE-schakelaar kunt u de camera met een ethernetkabel aansluiten. Raadpleeg de handleiding van de fabrikant van de schakelaar voor meer informatie over het gebruik van PoE-schakelaars. U kunt deze camera configureren, beheren en upgraden, en de beelden via het netwerk op een externe computer controleren. Raadpleeg de **IDIS Discovery-handleiding** voor meer informatie over de configuratie van netwerkverbindingen.

- **Aan/uit-ledlampje**

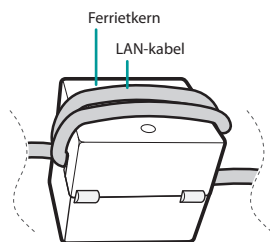
Geeft de status van het systeem aan. Raadpleeg **Betekenis van de verschillende ledstatussen** voor meer informatie. Als de optie **Status-led** onder **Systeem > Algemeen** niet is ingeschakeld, blijft dit ledlampje uit, ongeacht de systeemstatus.



Houd bij het aansluiten van een alarm in-/alarm uit-, audio in-/uit-, video uit- of voedingsconnector de knop ingedrukt en duw de connector door de sleuf. (Alarmingang/-uitgang en ingang/-uitgang zijn alleen van toepassing op **TYPE 1**-modellen) Laat de knop los en trek voorzichtig aan de kabel om te controleren of deze stevig vastzit. Verwijder de kabel door de knop in te drukken en de kabel los te trekken.



- Raadpleeg uw plaatselijke wetgeving en voorschriften over het maken van video- of audio-opnamen. De gebruiker is aansprakelijk voor elke wetsovertreding. (Artikel 25-5 van de Personal Information Protection Act (Wet bescherming persoonsgegevens): gebruikers van apparaten voor de verwerking van beeldgegevens mogen dergelijke apparaten niet gebruiken voor doeleinden die afwijken van de oorspronkelijk tijdens de installatie van het apparaat beoogde doeleinden, dergelijke apparaten niet plaatsen op locaties die afwijken van de oorspronkelijk beoogde locaties en dergelijke apparaten niet gebruiken om audio op te nemen.)
- Bij het overschakelen van 12 V DC naar PoE als voedingsbron wordt het systeem opnieuw opgestart zodra de voedingsadapter is afgekoppeld.
- Aard de aardingsterminal van de voedingspoort voor gebruik.
- Zorg ervoor dat de voedingskabel zo is geplaatst dat deze geen struikelgevaar vormt of kan worden beschadigd door stoelen, kasten, bureaus en andere voorwerpen in de buurt. Leg de voedingskabel niet onder tapijt of vloerkleden en sluit de kabel niet aan op een stopcontact waarop meerdere apparaten zijn aangesloten.
- Wikkel het camera-einde van de netwerkkabel tweemaal om de meegeleverde ferrietkern (28A2024-0A2, Laird Technologies) om de opwekking van elektromagnetische golven te voorkomen.



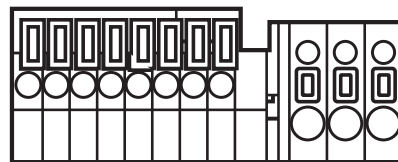
- De netwerkconnector is niet ontworpen om rechtstreeks te worden aangesloten met kabels of draden voor buitengebruik.

Betekenis van de verschillende ledstatussen

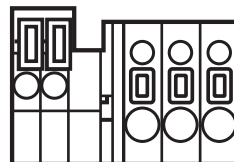
Ledstatus		Beschrijving
Aan/ uit-ledlampje	Uit	Voeding niet aangesloten
	Knippert	Bezig met opstarten
	Aan	Ingeschakeld
Netwerkleid- lampje	Aan	Niet verbonden met een netwerk
Voedings- ledlampje/ netwerkleid- lampje	Knippert (opeenvolgend)	Bezig met software-upgrade

Aansluitschema

TYPE 1



TYPE 2



Alarm TYPE 1	GND	Aarding
	Uit	Alarmuitgang (Laag - Open Collector-uitvoer)
	In	Alarmingang
Audio TYPE 1	GND	Aarding
	Uit	Audio uitgang
	In	Audio ingang
Video	GND	Aarding
	CVBS	Video uitgang
Stroom	DC12V +	Stroomaansluiting (controleer op + en -)
	DC12V -	
	FGND	Aarding van frame

- DC-D1212R* krijgt stroom via PoE (Power over Ethernet) en is daarom niet compatibel met DC-voedingsbronnen van 12 V.

Installatie

Voor de installatie van die product is geen speciaal gereedschap vereist.

Raadpleeg de respectievelijke **installatiehandleidingen** voor meer informatie over andere apparaten in het volledige systeem.



De kleur en het ontwerp van het product kunnen variëren afhankelijk van het model.

Installatie



Alleen bij de volgende modellen wordt een beschermkap geleverd: *DC-D1022W/DC-D1122/DC-D1122V/DC-D1122W/DC-D1123/DC-D1123V/DC-D1123W/DC-D1223/DC-D1223V/DC-D1223W*.

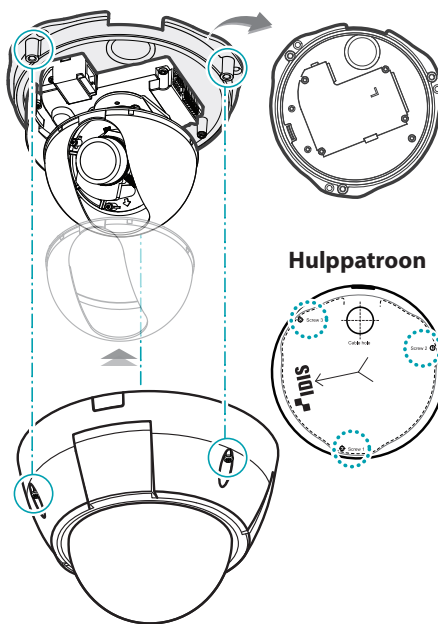
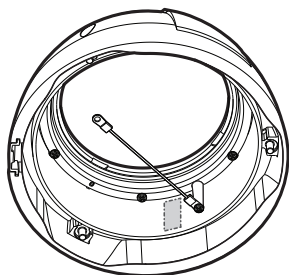


Controleer of de muur of het plafond moet worden versterkt. De camera kan vallen als de muur of het plafond het gewicht van de camera niet kan dragen.

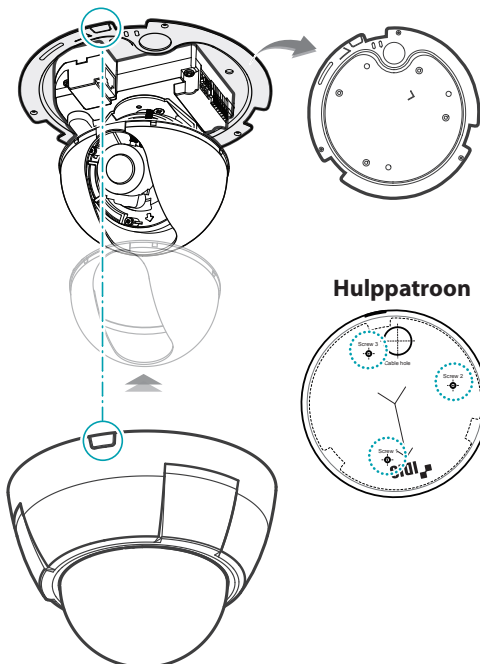
DC-D1022W/DC-D1022WR/DC-D1122V/
 DC-D1122VR/DC-D1122W/DC-D1122WR/
 DC-D1123V/DC-D1123VR/DC-D1123W/
 DC-D1123WHR/DC-D1123WR/DC-D1223V/DC-
 D1223VR/DC-D1223W/DC-D1223WHR/DC-D1223WR/
 DC-D1323WR/DC-D1323WHR



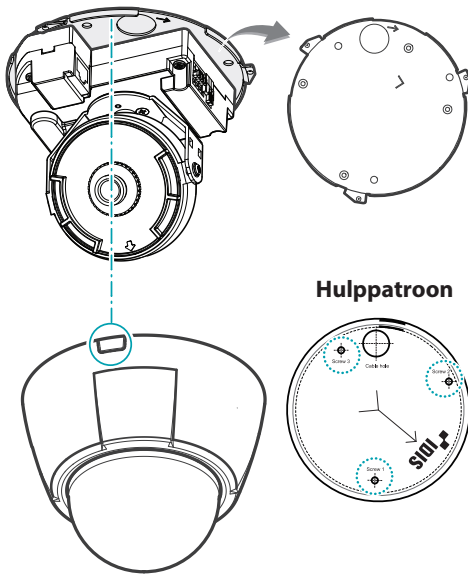
Plaats de ontvochtiger naast de schroef voor de veiligheidskabel in de koepelkap om vocht te voorkomen. Alleen *DC-D1022W/DC-D1022WR/DC-D1122W/DC-D1122WR/DC-D1123W/DC-D1123WR/DC-D1123WHR/DC-D1223W/DC-D1223WR/DC-D1223WHR/DC-D1323WR/DC-D1323WHR*.



DC-D1122 / DC-D1122R / DC-D1123 /
 DC-D1123R / DC-D1223 / DC-D1223R / DC-D1323R



DC-D1011 / DC-D1111 / DC-D1212 / DC-D1212R



- 1 Gebruik de meegeleverde schroeven om de bodemkap aan de muur of het plafond te bevestigen.

Gebruik het meegeleverde hulppatroon om de afstand tussen de schroeven te bepalen.

- 2 Sluit externe apparaten, de netwerkkabel en de voedingsadapter aan. Sluit bij het geleiden van de kabels bij camera's van het type *DC-D1022W/DC-D1022WR/DC-D1122W/DC-D1122WR/DC-D1123W/DC-D1123WR/DC-D1123WHR/DC-D1223W/DC-D1223WR/DC-D1223WHR/DC-D1323WR/DC-D1323WHR* de kabelopening waterdicht af met het meegeleverde rubber. Gebruik na afsluiting van de kabelopening silicone of iets soortgelijks om de opening volledig waterdicht te maken. Neem contact op met uw leverancier voor meer informatie.

- 3 Stel de hoek van de lens af. Raadpleeg **Hoek afstellen** voor meer informatie.

- 4 Stel de focus- en zoomwaarde in met de regelaars.

De modellen *DC-D1011-/DC-D1111-/DC-D1212-/DC-D1212R* hebben geen zoomfunctie.

- 5 Bevestig de beschermkap aan de stelschroef voor de verticale rotatie en controleer of deze goed vastzit. Alleen *DC-D1022W / DC-D1122 / DC-D1122V / DC-D1122W / DC-D1123 / DC-D1123V / DC-D1123W / DC-D1223 / DC-D1223V / DC-D1223W*

- 6 Bevestig de koepelkap aan de bodemkap.

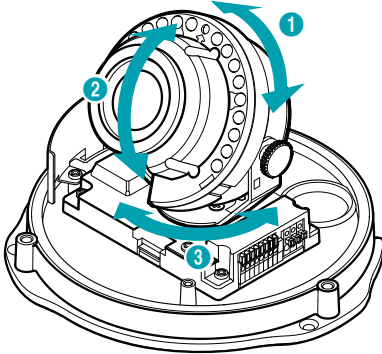
– *DC-D1022W/DC-D1022WR/DC-D1122V/DC-D1122VR/DC-D1122W/DC-D1122WR/DC-D1123V/DC-D1123VR/DC-D1123W/DC-D1123WR/DC-D1123WHR/DC-D1223V/DC-D1223VR/DC-D1223W/DC-D1223WR/DC-D1223WHR/DC-D1323WR/DC-D1323WHR*: gebruik de meegeleverde schroeven om de koepelkap aan de bodemkap te bevestigen.

– *DC-D1011/DC-D1111/DC-D1122/DC-D1122R/DC-D1123/DC-D1123R/DC-D1212/DC-D1212R/DC-D1223/DC-D1223R/DC-D1323R*: lijn de markering naast de kabelopening op de bodemkap met de kabelopening aan de zijkant op de koepelkap uit en draai de koepelkap vervolgens met de klok mee om deze vast te zetten.

- 7 Sluit de voeding aan.

Hoek afstellen

De lens kan over drie assen worden gedraaid.



1	Lensrotatie	3	Horizontale rotatie
2	Verticale rotatie		

- **Lensrotatie**

Wordt gebruikt om de draaihoek van de lens af te stellen. Draai de rotator rechtsonder of linksom.

- **Verticale rotatie**

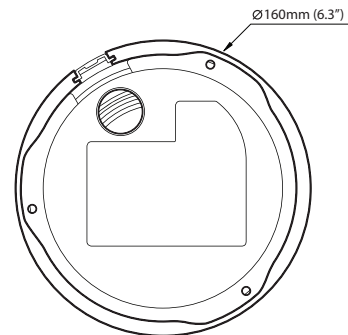
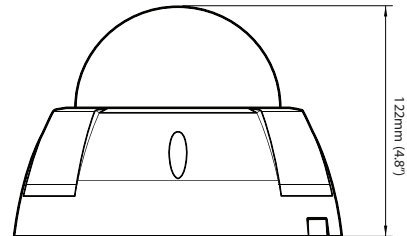
Wordt gebruikt om de verticale hoek van de lens af te stellen. Draai de schroef los, stel de verticale hoek van de lens af en draai de schroef weer vast om de lens te vergrendelen.

- **Horizontale rotatie**

Wordt gebruikt om de horizontale hoek van de lens af te stellen. Draai de horizontale rotator rechtsonder of linksom.

Afmetingen

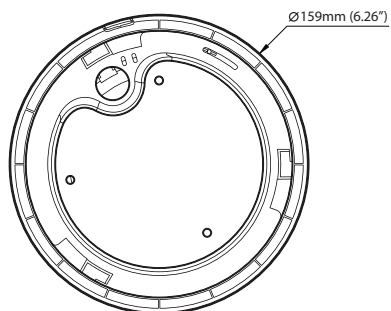
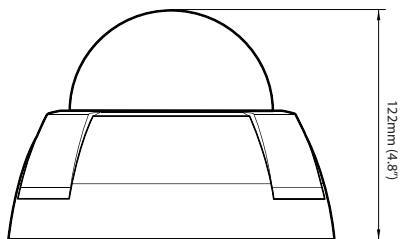
DC-D1022W/DC-D1022WR/DC-D1122V/
DC-D1122VR/DC-D1122W/DC-D1122WR/
DC-D1123V/DC-D1123VR/DC-D1123W/
DC-D1123WR/DC-D1123WHR/DC-D1223V/DC-
D1223VR/DC-D1223W/DC-D1223WR/
DC-D1223WHR/DC-D1323WR/DC-D1323WHR



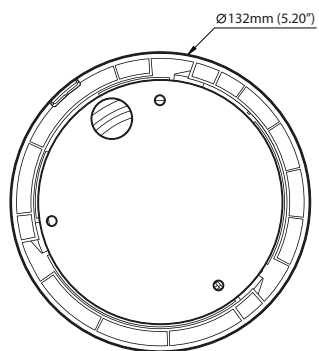
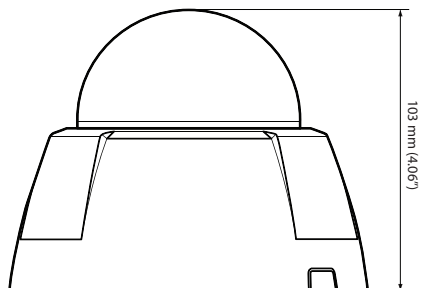
Deel 1: inleiding

DC-D1122/DC-D1122R/DC-D1123/

DC-D1123R/DC-D1223/DC-D1223R/DC-D1323R



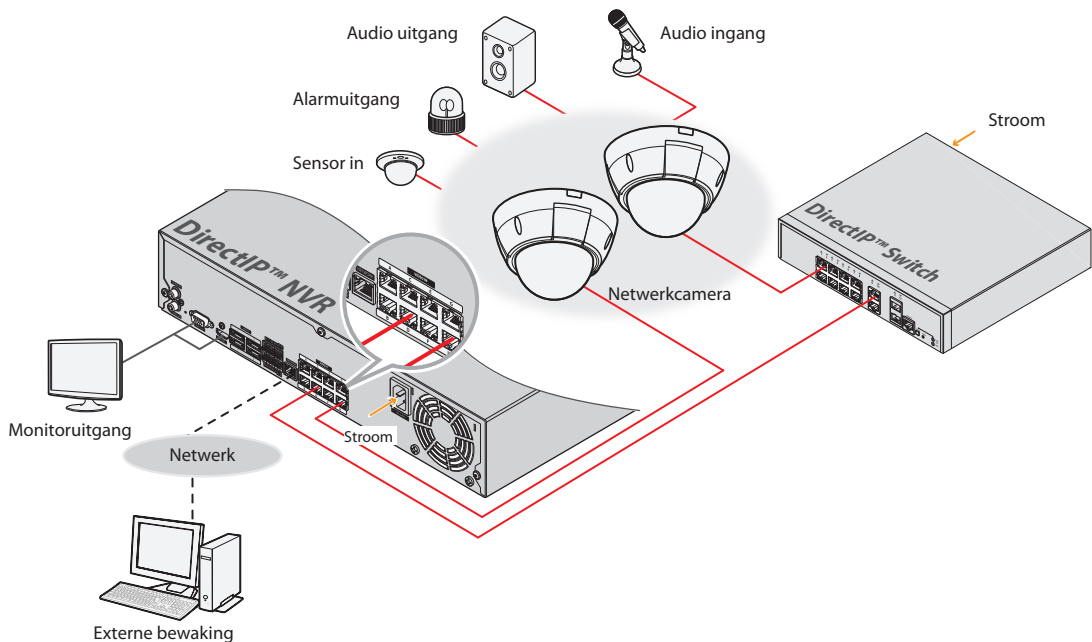
DC-D1011 / DC-D1111 / DC-D1212 / DC-D1212R



Deel 2: cameraverbinding

Gebruik de camera door verbinding te maken met DirectIP™ NVR, niet-DirectIP™ NVR of VMS zoals IDIS Solution Suite Compact.

Met een op DirectIP™ NVR gebaseerde lay-out



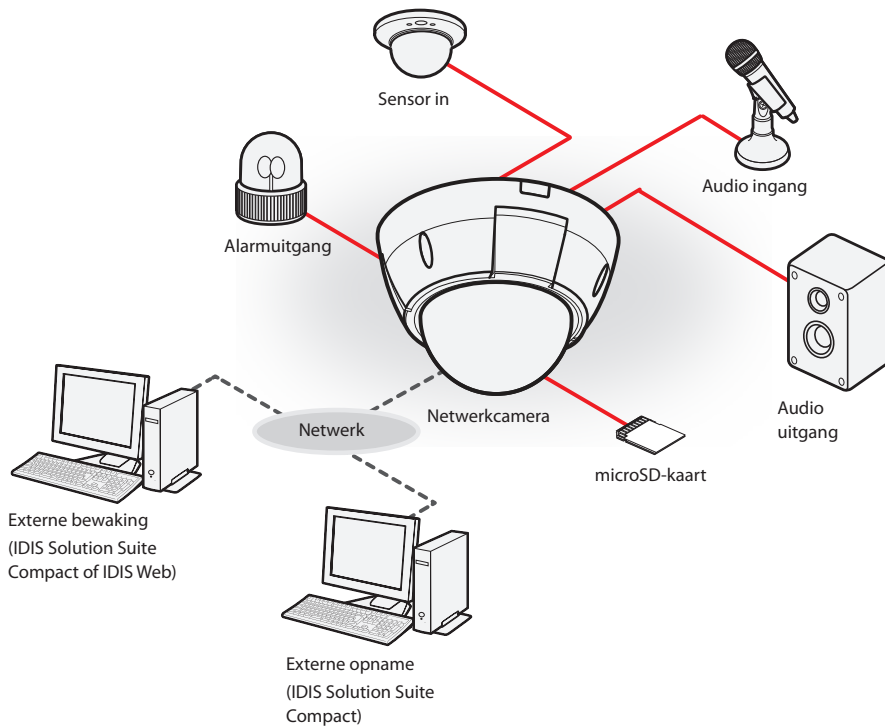
DirectIP™ NVR maakt het gemakkelijk om camera's te gebruiken zonder aanvullende netwerkconfiguraties. Elke camera kan worden bediend via het DirectIP™ NVR-installatiemenu, zonder pc. Zie de pagina's over camera-instellingen in de DirectIP™ NVR-handleiding voor gedetailleerde camera-instellingen.



Alarmingang/-uitgang, Audio ingang/-uitgang en SD-kaartopnamen worden alleen door **TYPE 1**-modellen ondersteund.

Gebruikers die de camera gebruiken met een DirectIP™ NVR-verbinding hoeven geen rekening te houden met de inhoud van de camerahandleiding.

Met een niet op DirectIP™ NVR gebaseerde lay-out



Bedien de camera via het netwerk met op een computer geïnstalleerde software. Ideaal voor het gebruik van de camera via het netwerk op een externe locatie.



Alarmingang/-uitgang, Audio ingang/-uitgang en SD-kaartopnamen worden alleen door **TYPE 1**-modellen ondersteund.

De inhoud in de camerahandleiding geldt alleen voor gebruikers die de camera gebruiken met een verbinding die niet via DirectIP™ NVR loopt of met een VMS-verbinding zoals IDIS Solution Suite Compact.

Deel 3: bijlage

Problemen oplossen

Probleem	Controleren
De hoofdeenheid gaat niet aan.	<ul style="list-style-type: none">• Controleer de aansluiting van de voedingskabel.• Controleer het stopcontact.
De PoE-schakelaar wordt niet herkend.	Controleer de aarding van het I/O-apparaat dat op de camera en de PoE-schakelaar is aangesloten. Als deze niet zijn geaard, aard deze dan en probeer het opnieuw.
Ik kan geen livevideobeelden zien.	<ul style="list-style-type: none">• Controleer de stroomstatus van de camera.• Zorg ervoor dat de kabels op de juiste manier op de camera en lens zijn aangesloten.• Controleer de status van de netwerkverbinding van de computer en de netwerkcamera.
De beelden zijn wazig.	<ul style="list-style-type: none">• Zorg ervoor dat de lens schoon is. Als dit niet het geval is, maak de lens dan schoon met een zachte doek of borstel.• Zorg ervoor dat de lens is scherp gesteld. Pas de scherpstelling bij daglicht aan.• Als er teveel licht in de camera komt of als de camera een te felle lichtbron oppikt, pas de positie/hoek van de camera dan hierop aan.
De kleur van de videobeelden wordt onjuist weergegeven.	Controleer de witbalansinstellingen. Bij gebruik van de optie Automatisch kan het even duren voordat de witbalans wordt aangepast.
De beelden knippen.	Als de camera op de zon of een tl-buis is gericht, pas de camerahoek dan zo aan dat deze hier niet meer op wordt gericht.
Ik weet de beheerders-ID en het wachtwoord niet meer en kan geen verbinding maken met een netwerkcamera.	Voer een fabrieksreset uit. Bij een fabrieksreset worden alle instellingen naar de fabrieksinstellingen teruggezet, inclusief de netwerkinstellingen. Noteer na het uitvoeren van een fabrieksreset de beheerders-ID en het wachtwoord om dit probleem in de toekomst te voorkomen.
IDIS Web kan niet worden geopend.	Als het IDIS Web-aanmeldscrem niet wordt geladen, controleer dan welke versie van Microsoft Internet Explorer u gebruikt. IDIS Web kan wellicht niet worden geopend in versie 8.0 en lager.

Specificaties



Deze productspecificaties kunnen zonder voorafgaande kennisgeving worden gewijzigd.

Lens

Type lens	DC-D1022W/DC-D1022WR/DC-D1122/ DC-D1122R/DC-D1122V/DC-D1122VR/ DC-D1122W/DC-D1122WR/DC-D1123/ DC-D1123R/DC-D1123V/DC-D1123VR/ DC-D1123W/DC-D1123WR/DC-D1123WHR	Lens met automatisch diafragma en variabele focus: F1,6
	DC-D1223/DC-D1223R/DC-D1223V/ DC-D1223VR/DC-D1223W/DC-D1223WR/ DC-D1223WHR/DC-D1323R/DC-D1323WR/ DC-D1323WHR	Lens met automatisch diafragma en variabele focus: F1,3
	DC-D1011 / DC-D1111 / DC-D1212 / DC-D1212R	Lens met vaste focus: F2,0
Brandpuntafstand	DC-D1022W/DC-D1022WR/DC-D1122/ DC-D1122R/DC-D1122V/DC-D1122VR/ DC-D1122W/DC-D1122WR/DC-D1123/ DC-D1123R/DC-D1123V/DC-D1123VR/ DC-D1123W/DC-D1123WR/DC-D1123WHR	3,3 mm - 10 mm
	DC-D1223/DC-D1223R/DC-D1223V/ DC-D1223VR/DC-D1223W/DC-D1223WR/ DC-D1223WHR/DC-D1323R/DC-D1323WR/ DC-D1323WHR	3,3 mm - 12 mm
	DC-D1011	3,8 mm
	DC-D1111	4 mm
	DC-D1212/DC-D1212R	4,3 mm
Beeldhoek	DC-D1022W/DC-D1022WR/DC-D1122/ DC-D1122R/DC-D1122V/DC-D1122VR/ DC-D1122W/DC-D1122WR/DC-D1123/ DC-D1123R/DC-D1123V/DC-D1123VR/ DC-D1123W/DC-D1123WR/DC-D1123WHR	H: 109,0° (groothoek) - 29,0° (tele) V: 56,0° (groothoek) - 15,0° (tele) D: 122,0° (groothoek) - 31,0° (tele)
	DC-D1223/DC-D1223R/DC-D1223V/ DC-D1223VR/DC-D1223W/DC-D1223WR/ DC-D1223WHR	H: 108,2° (groothoek) - 35,4° (tele) V: 56,2° (groothoek) - 19,8° (tele) D: 129,3° (groothoek) - 40,5° (tele)
	DC-D1323R/DC-D1323WR/DC-D1323WHR	H: 84,1° (groothoek) - 28,8° (tele) V: 61,3° (groothoek) - 21,6° (tele) D: 109,7° (groothoek) - 36° (tele)
	DC-D1011	H: 57°/V: 30°/D: 63°
	DC-D1111	H: 88°/V: 48°/D: 100°
	DC-D1212/DC-D1212R	H: 88°/V: 49°/D: 100°

Diafragma-regeling	TYPE 1/DC-D1022W/DC-D1022WR/ DC-D1122/DC-D1122R/DC-D1122V/ DC-D1122VR/DC-D1122W/DC-D1122WR	Automatisch diafragma
	DC-D1011/DC-D1111/DC-D1212/DC-D1212R	F2,0
Dag- en nachtfilter	TYPE 1/DC-D1022W/DC-D1022WR/ DC-D1122/DC-D1122R/DC-D1122V/ DC-D1122VR/DC-D1122W/DC-D1122WR/ DC-D1212R	Ondersteund

Camera

Beeldsensor	TYPE 1/DC-D1022W/DC-D1022WR/ DC-D1111/DC-D1122/DC-D1122R/ DC-D1122V/DC-D1122VR/DC-D1122W/ DC-D1122WR/DC-D1212/DC-D1212R	1/2,7" CMOS
	DC-D1323R/DC-D1323WR/DC-D1323WHR	1/3" CMOS
	DC-D1011	1/4" CMOS
Minimale verlichtingssterkte	DC-D1022W/DC-D1122/DC-D1122V/ DC-D1122W/DC-D1123/DC-D1123V/ DC-D1123W	0,5 lux @ F1,6 (30 IRE)
	DC-D1223/DC-D1223V/DC-D1223W	0,5 lux @ F1,3 (30 IRE)
	DC-D1011/DC-D1111/DC-D1212	0,5 lux @ F 2,0 (30 IRE)
	DC-D1022WR/DC-D1122R/DC-D1122VR/ DC-D1122WR/DC-D1123R/DC-D1123VR/ DC-D1123WR/DC-D1123WHR	IR LED UIT: 0,5 lux @ F1,6 (30 IRE) IR LED AAN: 0 lux @ F1,6 (30 IRE)
	DC-D1223R/DC-D1223VR/DC-D1223WR/ DC-D1223WHR/DC-D1323R/DC-D1323WR/ DC-D1323WHR	IR LED UIT: 0,5 lux @ F1,3 (30 IRE) IR LED AAN: 0 lux @ F1,3 (30 IRE)
	DC-D1212R	IR LED UIT: 0,5 lux @ F2,0 (30 IRE) IR LED AAN: 0 lux @ F2,0 (30 IRE)
Scanmethode	Progressieve scan	
Signaal-ruisverhouding	> 45 dB	
Dynamisch bereik (Digital WDR)	> 90 dB	
Elektronische sluitertijd	Automatisch	
IR LED	DC-D1022WR/DC-D1122R/DC-D1122VR/ DC-D1122WR/DC-D1123R/DC-D1123VR/ DC-D1123WR/DC-D1123WHR/DC-D1223R/ DC-D1223VR/DC-D1223WR/DC-D1223WHR/ DC-D1323R/DC-D1323WR/DC-D1323WHR	LED x 18 (850 nm)
	DC-D1212R	LED x 16 (850 nm)

Lichtsensor	DC-D1022WR/DC-D1122R/DC-D1122VR/ DC-D1122WR/DC-D1123R/DC-D1123VR/ DC-D1123WR/DC-D1123WHR/DC-D1212R/ DC-D1223R/DC-D1223VR/DC-D1223WR/ DC-D1223WHR/DC-D1323R/DC-D1323WR/ DC-D1323WHR	Ondersteund
IR-bereik	DC-D1022WR/DC-D1122R/DC-D1122VR/ DC-D1122WR/DC-D1123R/DC-D1123VR/ DC-D1123WR/DC-D1123WHR/DC-D1212R/ DC-D1223R/DC-D1223VR/DC-D1223WR/ DC-D1223WHR/DC-D1323R/DC-D1323WR/ DC-D1323WHR	20 m
Externe opslag* (optioneel)	TYPE 1	MicroSD (SDHC)-kaart (klasse 6 of hoger, maximaal 32 GB)

* We raden een SLC (Single Level Cell)- of MLC (Multi Level Cell)-kaart van SanDisk of Transcend aan voor stabiele opnameprestaties.

* Een SD-kaart is een vergankelijk product met een beperkte levensduur. Door langdurig gebruik kunnen de geheugensectoren van de kaart worden beschadigd en dit kan leiden tot gegevensverlies of een defecte geheugenkaart. Test de SD-kaart regelmatig en vervang deze wanneer nodig.

Video

Signaalindeling		NTSC of PAL (selecteerbaar)
Compressie-algoritme		H.264, M-JPEG (ondersteunt beeldcompressiesnelheid met 4 fasen)
Compressieresolutie	DC-D1011/DC-D1022W/DC-D1022WR	352 x 240, 704 x 480
	DC-D1111/DC-D1122/DC-D1122V/ DC-D1122VR/DC-D1122W/DC-D1122WR/ DC-D1123/DC-D1123R/DC-D1123V/ DC-D1123VR/DC-D1123W/DC-D1123WR/ DC-D1123WHR	352 x 240, 704 x 480, 1280 x 720
	DC-D1212R/DC-D1223/DC-D1223R/ DC-D1223V/DC-D1223VR/DC-D1223W/ DC-D1223WR/DC-D1223WHR	352 x 240, 704 x 480, 1280 x 720, 1920 x 1080
	DC-D1323R/DC-D1323WR/DC-D1323WHR	352 x 240, 704 x 480, 1280 x 720, 1920 x 1080, 2304 x 1296

Bitsnelheidsregeling	DC-D1011/DC-D1022W/DC-D1022WR	H.264 – CBR / VBR (maximaal 4 Mbps)
	DC-D1111/DC-D1122/DC-D1122V/ DC-D1122VR/DC-D1122W/DC-D1122WR/ DC-D1123/DC-D1123R/DC-D1123V/ DC-D1123VR/DC-D1123W/DC-D1123WR/ DC-D1123WHR	H.264 – CBR / VBR (maximaal 8 Mbps)
	DC-D1212R/DC-D1223/DC-D1223R/ DC-D1223V/DC-D1223VR/DC-D1223W/ DC-D1223WR/DC-D1223WHR/DC-D1323R/ DC-D1323WR/DC-D1323WHR	H.264 – CBR / VBR (maximaal 10 Mbps)
Max. transmissiesnelheid (beelden per seconde)	DC-D1011/DC-D1022W/DC-D1022WR	30 ips @ 704 x 480 + 30 ips @ 704 x 480
	DC-D1111/DC-D1122/DC-D1122V/ DC-D1122VR/DC-D1122W/DC-D1122WR/ DC-D1123/DC-D1123R/DC-D1123V/ DC-D1123VR/DC-D1123W/DC-D1123WR/ DC-D1123WHR	30 ips @ 1280 x 720 + 15 ips @ 1280 x 720
	DC-D1323R/DC-D1323WR/DC-D1323WHR	15 ips @ 2304 x 1296 + 15 ips @ 1280 x 720 + 15 ips @ 1280 x 720
	DC-D1212/DC-D1212R/DC-D1223/ DC-D1223R/DC-D1223V/DC-D1223VR/ DC-D1223W/DC-D1223WR/DC-D1223WHR	30 ips @ 1920 x 1080 + 30 ips @ 704 x 480
Multistream		Primair, secundair, tertiair

Audio **TYPE 1**

Compressie-algoritme	G.726 (16 KHz), G.711 μ -law (8 KHz)
-----------------------------	--

I/O

Video uitgang**		1 Vp-p
Audio ingang	TYPE 1	1 lijn in
Audio uitgang	TYPE 1	1 lijn uit
Alarmingang	TYPE 1	1 TTL, NC/NO-programmeerbaar, drempel van 4,3 V (NC) of 0,3 V (NO), 5 VDC
Alarmuitgang	TYPE 1	1 TTL open collector, max. belasting: 50 mA, max. spanning: 30 VDC
Netwerkverbinding		10/100 Mbps Ethernet

** Gebruik deze poorten voor videovoorbeelden en niet-bewakingsbeelden.

Connector

Video uitgang***		Klemmenblok
Audio ingang/-uitgang	TYPE 1	Klemmenblok (mono)
Alarmingang/-uitgang	TYPE 1	Klemmenblok
Ethernetpoort		RJ-45

*** Gebruik deze poorten voor videovoorbeelden en niet-bewakingsbeelden.

Algemeen

Buitenafmetingen (Ø x H)	TYPE 1/DC-D1022W/DC-D1022WR/DC-D1122/ DC-D1122R/DC-D1122V/DC-D1122VR/ DC-D1122W/DC-D1122WR	160 mm x 122 mm
	DC-D1011/DC-D1111/DC-D1212/DC-D1212R	132 mm x 103 mm
Afmetingen verpakking (B x H x D)	TYPE 1/DC-D1022W/DC-D1022WR/DC-D1122/ DC-D1122R/DC-D1122V/DC-D1122VR/ DC-D1122W/DC-D1122WR	205 mm x 175 mm x 205 mm
	DC-D1011/DC-D1111/DC-D1212/DC-D1212R	200 mm x 127 mm x 169 mm
Gewicht (hoofdeenheid)	DC-D1022W/DC-D1022WR/DC-D1122V/ DC-D1122VR/DC-D1122W/DC-D1122WR/ DC-D1123V/DC-D1123VR/DC-D1123W/ DC-D1123WHR/DC-D1123WR/DC-D1223V/ DC-D1223VR/DC-D1223W/DC-D1223WHR/ DC-D1223WR/DC-D1323WR/DC-D1323WHR	0,87 kg
	DC-D1122/DC-D1122R/DC-D1123/DC-D1123R/ DC-D1223/DC-D1223R/DC-D1323R	0,51 kg
	DC-D1011/DC-D1111/DC-D1212/DC-D1212R	0,35 kg
Gewicht (verpakking)	DC-D1022W/DC-D1022WR/DC-D1122V/ DC-D1122VR/DC-D1122W/DC-D1122WR/ DC-D1123V/DC-D1123VR/DC-D1123W/ DC-D1123WHR/DC-D1123WR/DC-D1223V/ DC-D1223VR/DC-D1223W/DC-D1223WHR/ DC-D1223WR/DC-D1323WR/DC-D1323WHR	1,18 kg
	DC-D1122/DC-D1122R/DC-D1123/DC-D1123R/ DC-D1223/DC-D1223R/DC-D1323R	0,82 kg
	DC-D1011/DC-D1111/DC-D1212/DC-D1212R	0,53 kg

Temperatuur in bedrijf	DC-D1123/DC-D1123R/DC-D1123V/DC-D1123VR/ DC-D1123W/DC-D1123WR/DC-D1223/ DC-D1223R/DC-D1223V/DC-D1223VR/ DC-D1223W/DC-D1223WR/DC-D1323R/ DC-D1323WR/ TYPE 2	-10 °C ~ 50 °C [Opstarttemperatuur: 0 °C ~ 50 °C]
	DC-D1123WHR/DC-D1223WHR/DC-D1323WHR	-20 °C ~ 50 °C [Opstarttemperatuur: 0 °C ~ 50 °C]
Luchtvochtigheid in bedrijf		0% ~ 90%
Ingangsvermogen	TYPE 1 /DC-D1011/DC-D1022W/DC-D1022WR/ DC-D1111/DC-D1122/DC-D1122R/DC-D1122V/ DC-D1122VR/DC-D1122W/DC-D1122WR	12 VDC, PoE (IEEE 802,3af, klasse 2)
	DC-D1212/DC-D1212R	PoE (IEEE 802,3af, klasse 2)
Stroomverbruik	TYPE 1 / TYPE 2	Max. 4,8 W (DC-D1123WHR/DC-D1223WHR DC-D1323WHR - met verwarming aan: max. 19,2 W)
Certificaten		FCC, CE, IP66****

**** Alleen van toepassing op de modellen DC-D1022W/DC-D1022WR/DC-D1122W/DC-D1122WR/DC-D1123W/DC-D1123WR/DC-D1123WHR/DC-D1223W/DC-D1223WR/DC-D1223WHR/DC-D1323WR/DC-D1323WHR.



IDIS Co., Ltd.

Ga voor meer informatie naar
www.idisglobal.com