

Caméra réseau

Manuel d'installation

DC-D3233HRXL

Powered by **Direct IP™**

IDIS LightMaster

Avant de lire ce manuel

Ce manuel d'installation fournit les informations de base sur l'utilisation des caméras réseau IDIS. Les utilisateurs qui utilisent ce produit pour la première fois, ainsi que les utilisateurs qui ont travaillé avec des produits similaires sont invités à lire ce manuel d'utilisation attentivement avant de commencer à utiliser le produit et à respecter les avertissements et les mesures de précautions présentées ici. Les avertissements et les mesures de sécurité reprises dans le présent manuel d'utilisation visent à promouvoir l'utilisation adéquate du produit et, par conséquent, à éviter les accidents et les dégâts. Ils doivent être respectés en permanence. Une fois que vous aurez lu ce manuel, gardez-le dans un endroit facilement accessible pour référence ultérieure.



- Le fabricant ne pourra être tenu responsable de tout dégât provoqué au produit par l'utilisation de pièces et d'accessoires non autorisés ou le non-respect des instructions reprises dans ce manuel.
- Les informations contenues dans ce document sont considérées comme exactes à la date de publication même si certaines fonctions sont exemptes d'explications. Le fabricant ne peut être tenu pour responsable de tout problème découlant de l'utilisation. Les informations reprises dans le présent manuel peuvent être modifiées sans préavis. Cette publication peut être revue et rééditée pour tenir compte de ces modifications.
- Si vous utilisez un caméra réseau pour la première fois ou si vous n'êtes pas familier avec son utilisation, demandez l'aide technique du revendeur pour l'installation et l'utilisation du produit.
- Si vous devez démonter le produit pour étendre ses fonctions ou pour le réparer, contactez le revendeur et obtenez une aide professionnelle.
- Le revendeur et l'utilisateur doivent savoir que la compatibilité électromagnétique de ce produit a été certifiée en vue d'une utilisation commerciale. Si vous avez acheté ou vendu ce produit par accident, remplacez-le par une version pour particulier.

Symboles de sécurité

Symbole	Publication	Description
	CEI60417, N° 5031	Courant continu

Dans le texte

Symbole	Type	Description
	Mise en garde	Informations importantes relatives à une fonction spécifique.
	Remarque	Informations utiles relatives à une fonction spécifique.

Mesures de sécurité

AVERTISSEMENT

RISQUE DE CHOC ÉLECTRIQUE
NE PAS OUVRIR

AVERTISSEMENT : POUR RÉDUIRE LE RISQUE DE CHOC ÉLECTRIQUE,
NE RETIREZ PAS LE COUVERCLE (OU LE DOS).
CET ÉQUIPEMENT NE CONTIENT AUCUNE PIÈCE QUI PEUT ÊTRE REMPLACÉE PAR L'UTILISATEUR.
L'ENTRETIEN DOIT ÊTRE CONFIE À UN PERSONNEL QUALIFIÉ.

Précautions importantes

1. Lire les instructions

Il convient de lire toutes les mesures de sécurité et les instructions d'utilisation avant d'utiliser l'appareil.

2. Conserver les instructions

Les instructions de sécurité et d'utilisation doivent être conservées pour une référence ultérieure.

3. Nettoyage

Débranchez cet équipement de la prise murale avant de nettoyer. N'utilisez pas de produits nettoyants liquides en aérosol. Nettoyez avec un chiffon doux et humide.

4. Accessoires

Ne jamais ajouter d'accessoires et/ou d'équipements sans l'approbation du fabricant, car ces ajouts pourraient entraîner un risque d'incendie, de choc électrique ou d'autres blessures.

5. Eau et/ou humidité

Ne pas utiliser cet équipement à proximité d'eau ou en contact avec l'eau.

6. Installation et accessoires

Ne pas monter cet équipement sur un mur ou un plafond qui ne pourrait pas soutenir la caméra. L'équipement pourrait tomber et blesser grièvement un enfant ou un adulte, voire s'endommager fortement. L'installation sur un mur ou sur une étagère doit se faire dans le respect des instructions du fabricant et avec un kit d'installation approuvé par le fabricant.



L'ensemble composé de l'équipement et du chariot doit être déplacé avec soin. Les arrêts brusques, la force excessive et les surfaces inégales pourraient entraîner le renversement de l'équipement et du chariot.

Ne pas installer cet équipement dans un endroit clos. Une aération suffisante est requise afin d'éviter une augmentation de la température ambiante qui pourrait provoquer un dysfonctionnement ou créer un risque d'incendie.

7. Sources d'alimentation

Cet équipement doit être alimenté uniquement par un des types de source d'alimentation repris sur l'étiquette de l'équipement. En cas de doute sur le type d'alimentation, consulter le revendeur de l'équipement ou contacter le fournisseur d'énergie électrique local. Il est recommandé d'installer un onduleur pour une utilisation sûre et mettre l'équipement à l'abri des dégâts provoqués par une coupure inattendue de l'alimentation. Pour toutes les questions relatives à l'onduleur, contactez le distributeur d'onduleurs.

Cet équipement doit pouvoir être utilisé rapidement.

8. Cordon d'alimentation

L'opérateur ou l'installateur doit débrancher l'alimentation et les connexions TNT avant de manipuler l'équipement.

9. Foudre

Pour une meilleure protection de cet équipement pendant un orage ou en l'absence d'utilisation ou de supervision pendant de longues périodes, il est conseillé de le débrancher de la prise secteur et de débrancher également l'antenne et le câble. Cette mesure évitera les dégâts potentiels provoqués par la foudre ou des pics de tension. Si les orages sont fréquents dans la zone où l'équipement est installé, il est conseillé d'utiliser un système de protection contre les pics de tension.

10. Surcharge

Éviter de surcharger les prises murales et les rallonges électriques afin d'éviter le risque d'incendie ou de choc électrique.

11. Objets et liquides

Ne jamais introduire d'objet quel qu'il soit dans les orifices de cet équipement car il pourrait entrer en contact avec des points de tension dangereux ou provoquer un court-circuit entraînant un incendie ou un choc électrique. Ne jamais renverser de liquide quel qu'il soit sur l'équipement.

12. Réparations

Ne pas réaliser l'entretien soi-même. Confier toute intervention d'entretien à un personnel qualifié.

13. Dégât nécessitant une réparation

Débrancher l'équipement de la prise murale et confier l'entretien à un personnel qualifié dans les conditions suivantes :

- Le cordon d'alimentation ou la fiche ont été endommagés.
- Un liquide a été renversé ou des objets sont tombés dans l'équipement.
- L'équipement a été exposé à la pluie ou à de l'eau.
- Si l'équipement ne fonctionne pas normalement malgré le respect des instructions d'utilisation, il faut régler uniquement les commandes couvertes par ces instructions. Le réglage inadéquat des autres commandes pourrait provoquer des dégâts et entraîner une intervention prolongée d'un technicien qualifié pour rétablir le fonctionnement normal de l'équipement.
- En cas de chute de l'équipement ou d'endommagement de l'armoire.
- Quand les performances de l'équipement se dégradent de façon notable. Ceci indique la nécessité d'un entretien.

14. Pièces de rechange

Quand des pièces doivent être changées, il faut s'assurer que les pièces de rechange utilisées par le technicien sont celles recommandées par le fabricant ou qu'elles possèdent des caractéristiques identiques à celles de la pièce d'origine. Tout remplacement non autorisé pourrait provoquer un incendie, un choc électrique ou d'autres dangers.

15. Contrôle de sécurité

À l'issue de toute opération d'entretien ou de réparation sur l'équipement, le technicien devra réaliser des contrôles de sécurité pour confirmer que l'état de fonctionnement de l'équipement en question est adéquat.

16. Installation sur le terrain

Cette installation doit être réalisée par un technicien d'entretien qualifié et dans le respect des réglementations locales.

17. Batteries correctes

Avertissement : risque d'explosion en cas d'utilisation d'une batterie de type incorrect.

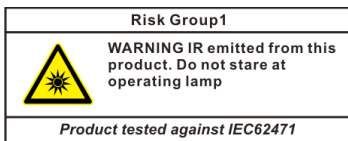
Ne remplacer que le même type ou par un type équivalent.

Mettre les batteries usées au rebut conformément aux instructions.

La batterie ne doit pas être exposée à une chaleur excessive, comme celle produite par le soleil, le feu ou autre.

18. Tmra

Une température ambiante maximale recommandée (T_{amb}) par le fabricant doit être spécifiée pour l'équipement, afin que le client et l'installateur puissent déterminer un environnement convenable de fonctionnement maximal pour l'équipement.



Avertissement : ce produit émet une lumière infrarouge. Ne pas regarder directement la DEL infrarouge.

Déclaration de conformité FCC

CET ÉQUIPEMENT A ÉTÉ TESTÉ ET EST CONFORME AUX LIMITES APPLICABLES À UN PÉRIPHÉRIQUE NUMÉRIQUE DE CLASSE A TELLES QUE DÉFINIES DANS LA PARTIE 15 DES RÈGLES DE LA FCC. CES LIMITES VISENT À OFFRIR UNE PROTECTION RAISONNABLE CONTRE LES INTERFÉRENCES NÉFASTES EN CAS D'UTILISATION DE L'ÉQUIPEMENT DANS UN ENVIRONNEMENT COMMERCIAL. CET ÉQUIPEMENT GÉNÈRE, UTILISE ET PEUT DÉGAGER DE L'ÉNERGIE DE RADIOFRÉQUENCE ET, S'IL N'EST PAS INSTALLÉ ET UTILISÉ CONFORMÉMENT AUX INSTRUCTIONS DU FABRICANT, PROVOQUER UN BROUILLAGE PRÉJUDICIABLE AUX COMMUNICATIONS RADIO. L'UTILISATION RÉSIDENIELLE DE CET ÉQUIPEMENT PROVOQUERA CERTAINEMENT DES INTERFÉRENCES NÉFASTES, AUQUEL CAS L'UTILISATEUR DEVRA REMÉDIER À CES INTERFÉRENCES À SES FRAIS.

AVERTISSEMENT : TOUT CHANGEMENT OU MODIFICATION QUI N'A PAS OBTENU L'APPROBATION EXPRESSE DE L'AUTORITÉ RESPONSABLE DE LA CONFORMITÉ POURRAIT SE TRADUIRE POUR L'UTILISATEUR PAR LE RETRAIT DE L'AUTORISATION D'UTILISER L'ÉQUIPEMENT. CETTE CLASSE D'APPAREIL NUMÉRIQUE RÉPOND À TOUTES LES EXIGENCES DES RÉGLEMENTATIONS CANADIENNES APPLICABLES AUX ÉQUIPEMENTS QUI PROVOQUENT DES INTERFÉRENCES.

DEEE (Déchets d'équipements électriques et électroniques)

Mise au rebut adéquate de ce produit

(applicable à l'Union européenne et autres pays européens qui ont adopté un système de collecte séparé)



Ce signe sur le produit ou dans la documentation qui l'accompagne indique qu'il ne peut être mis au rebut avec les autres déchets ménagers à la fin de sa vie utile. Afin d'éviter tout risque pour l'environnement ou la santé suite à une mise au rebut sans contrôle, séparez cet équipement des autres types de déchets et recyclez-le de manière responsable afin de promouvoir la réutilisation durable des ressources matérielles.

Les particuliers doivent contacter le distributeur où ils ont acheté le produit ou les autorités locales afin d'obtenir toutes les informations utiles relatives au recyclage de cet article sans risque pour l'environnement.

Les entreprises doivent contacter leur fournisseur et vérifier les conditions générales du contrat d'achat. Ce produit ne doit pas être mélangé avec d'autres déchets industriels pour la mise au rebut.

Droits d'auteur

© 2018 IDIS Co., Ltd.

IDIS Co., Ltd. se réserve tous les droits en rapport avec ce manuel de l'utilisateur.

L'utilisation ou la copie de ce manuel, en tout ou en partie, sans l'autorisation préalable d'IDIS Co., Ltd. est formellement interdite.

Le contenu du présent manuel d'utilisation peut être modifié sans préavis suite, par exemple, à des améliorations des fonctionnalités du produit.

Marques déposées

IDIS est une marque déposée d'IDIS Co., Ltd.

Les autres noms de société et de produit sont des marques déposées qui appartiennent à leur détenteurs respectifs.

Ce produit contient des éléments logiciels développés en partie sur la base de contenu open source. Vous pouvez obtenir le code source correspondant complet, selon que la source est disponible publiquement sous licence. Pour de plus amples informations, consultez la page **Système > Généralités**. Ce produit inclut un logiciel développé par l'Université de Californie, Berkeley et ses contributeurs, et un logiciel développé par OpenSSL Project en vue d'une utilisation dans l'OpenSSL Toolkit (<http://www.openssl.org/>). En outre, ce produit inclut un logiciel cryptographique écrit par Eric Young (ey@cryptsoft.com).

Table des matières

1

1^{re} partie : introduction 6

Fonctionnalités du produit	6
Accessoires	8
Aperçu	9
Couvercle-dôme	9
Corps	9
Réinitialisation d'usine	12
Objectif	12
Installation	12
Dépose du couvercle-dôme	12
Insertion d'une carte mémoire SD	13
Installation	13
Fermeture du couvercle-dôme	14
Réglage de l'angle	15
Dimension	15

2

2^e partie - Connexion de la caméra 16

Avec une configuration basée sur NVR DirectIP™	16
Avec une configuration basée sur NVR non DirectIP™	17

3

3^e partie - Annexe 18

Recherche de pannes	18
Caractéristiques techniques	19

1^{re} partie : introduction

Fonctionnalités du produit

La **DC-D3233HRXL** est une caméra réseau par IP qui compresse et transmet des vidéos sur Ethernet.

Vous pouvez utiliser le programme IDIS Discovery pour modifier les paramètres de la caméra réseau ou le programme IDIS Solution Suite Compact pour gérer plusieurs caméras réseau. De plus, le serveur Web intégré (IDIS Web) vous permet de regarder des vidéos en direct à distance ou d'analyser des vidéos enregistrées, à l'aide d'un navigateur Internet. En outre, vous pouvez utiliser IDIS Solution Suite Compact pour gérer les caméras réseau et voir/enregistrer des vidéos.



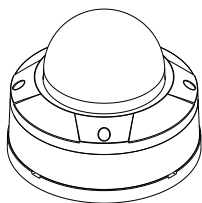
Dans ce manuel d'utilisation, le terme **Système à distance** fait référence à l'ordinateur sur lequel le programme à distance (IDIS Solution Suite Compact ou IDIS Web) tourne.

- Compatible avec le mode DirectIP en utilisant un NVR DirectIP™ qui permet aux utilisateurs de paramétrer simplement toutes les configurations requises sans PC
- Compatible avec le protocole ONVIF (Spécification principale : version 2.4.0, Profil S)
- Multi-transit pour surveillance vidéo haute résolution et haute qualité et enregistrement simultané en temps réel ainsi que des configurations souples pour ceux-ci
- Compatible avec les algorithmes de compression vidéo H.265 et H.264 et d'images fixes M-JPEG
- Compatible avec le taux de compression vidéo en 4 étapes et plusieurs résolutions de compression
- Supporte la communication audio bidirectionnelle pour le dialogue audio à distance
- Mise en mémoire tampon du transit vidéo pour contrecarrer la mise en mémoire tampon pré-/post- événement et les retards du réseau pour une fiabilité améliorée de l'enregistrement réseau
- Surveillance à distance via un navigateur Internet ou un logiciel à distance
- Génération de code (HTML) de diffusion Web automatique
- Jusqu'à 10 connexions simultanées de surveillance à distance
- Filtrage IP, HTTPS, SSL, IEEE 802.1X et niveaux d'autorisation des utilisateurs configurables pour plus de sécurité
- Limitation de bande passante du réseau et fonction MAT pour une utilisation plus efficace de la bande passante du réseau

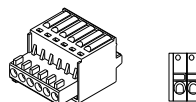
- Accès au réseau facile grâce à la fonction UPnP (Universal Plug and Play) et au protocole mDNS (Multicast DNS) intégré
 - Compensation sur plage dynamique étendue (vrai WDR) pour une qualité vidéo améliorée dans les situations à contraste élevé
 - Compatible avec l'obturateur lent pour une capture de vidéo améliorée par faible éclairage
 - Fonction jour et nuit (changeur de filtre de coupure IR intégré)
 - Mise à niveau du micrologiciel facile et rapide par le réseau
 - Micrologiciel redondant et fonctions de récupération automatique pour une stabilité du système améliorée
 - Gestion intégrée basée sur le réseau de plusieurs caméras réseau
 - Modes de détection d'événements multiples
 - Stockage de sauvegarde sur une carte mémoire microSD comme protection contre la perte de données pendant les interruptions de réseau
 - Compatible 12 VCC et PoE (Power over Ethernet)
 - Inclut la mise au point et le zoom motorisés
 - Fonction de sortie vidéo (sélectionnable NTSC/PAL)
 - Un système de chauffage intégré permet l'utilisation par des températures inférieures à zéro
 - Protection de niveau IP67 contre la pluie et la poussière
- La surveillance et l'enregistrement à distance en multi-transit sont disponibles en utilisant le programme IDIS Solution Suite Compact. Pour plus d'informations sur l'utilisation du programme IDIS Solution Suite Compact, consultez son **manuel d'utilisation**.
- Le nombre d'utilisateurs qui peuvent se connecter simultanément à distance via Internet est limité.

Accessoires

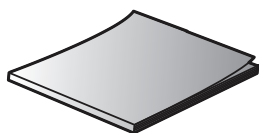
Lors de l'achat du produit, vérifiez le contenu de la boîte pour vous assurer de la présence de tous les accessoires suivants.



Caméra réseau



Borniers (2 ea.)



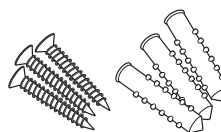
Guide de prise en main



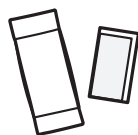
Câble CVBS



Clé Allen



Vis (3 ex.)



Déshydratant

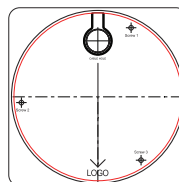
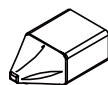


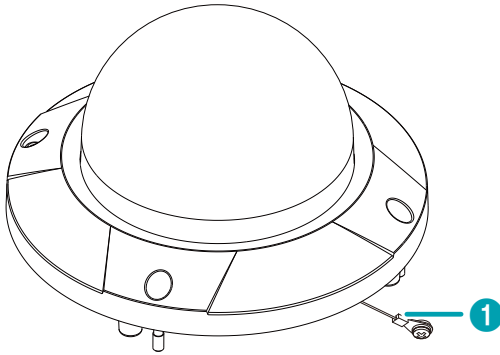
Schéma guide



Connecteur de protection (1 ea.)

Aperçu

Couvercle-dôme

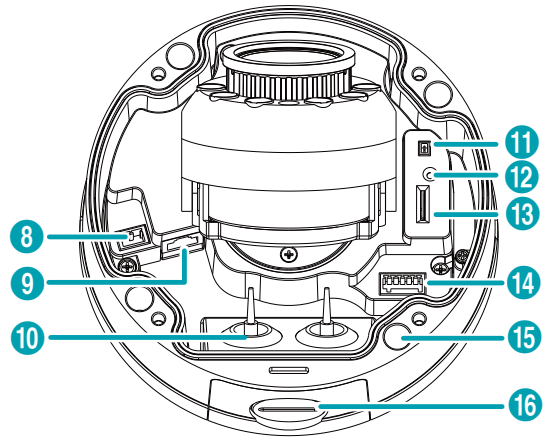
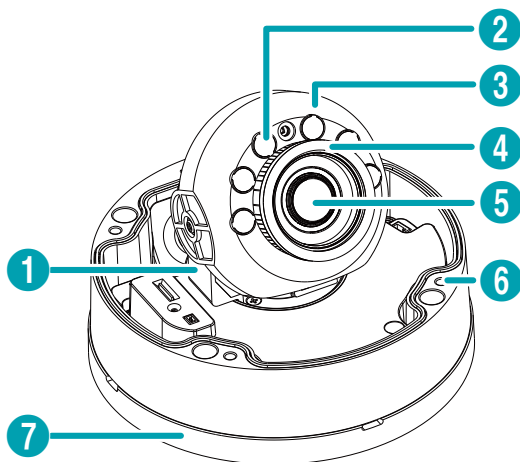


- | | |
|---|-----------------|
| 1 | Fil de sécurité |
|---|-----------------|

- Fil de sécurité**

Empêche le couvercle-dôme de chuter sur le sol lorsqu'on le détache de la caméra.

Corps



1	Rotateur horizontal
2	DEL IR
3	Rotateur vertical
4	Rotateur d'objectif
5	Objectif
6	Pièce de montage du couvercle-dôme
7	Couvercle inférieur
8	Alimentation
9	Port réseau
10	Caoutchouc de câble
11	Sortie vidéo
12	Commutateur de réinitialisation d'usine
13	Logement pour carte mémoire SD
14	E/S alarme, E/S audio
15	Orifice de montage du support d'installation
16	Couvercle NPT 3/4"

- Rotateur horizontal**

Utilisé pour régler l'angle horizontal de l'objectif.

- DEL IR**

Un capteur au centre surveille les niveaux d'éclairément et active la DEL IR en conditions de basse lumière.

- Rotateur vertical**

Utilisé pour régler l'angle vertical de l'objectif.

• **Rotateur d'objectif**

Desserrer la vis du rotateur, et faites tourner le rotateur d'objectif dans le sens horaire ou antihoraire pour régler l'angle de rotation de l'objectif à l'aide de la poignée du rotateur d'objectif. Serrez ensuite la vis du rotateur pour le bloquer en place.

• **Objectif**

zoom et mise au point motorisés installés.

• **Pièce de montage du couvercle-dôme**

Le couvercle-dôme tourne sur le couvercle du bas et se serre.

• **Couvercle inférieur**

Vous permet d'installer la caméra sur un mur ou un plafond.

• **Alimentation (12 VCC)**

À connecter à l'adaptateur d'alimentation. Un jack de type A est utilisé pour l'adaptateur d'alimentation. (Diamètre extérieur x diamètre intérieur : 5,5 x 2,5)

• **Port réseau**

Branchez un câble réseau doté d'un connecteur RJ-45 sur ce port. Si vous utilisez un switch PoE, vous pouvez alimenter la caméra à l'aide d'un câble Ethernet. Pour plus d'informations sur l'utilisation du switch PoE, veuillez consulter le manuel d'utilisation du fabricant du commutateur. Vous pouvez configurer, gérer et mettre à niveau cette caméra et surveiller ses images depuis un ordinateur distant sur le réseau. Pour plus d'informations sur la configuration de la connexion réseau, consultez le **Manuel d'utilisation d'IDIS Discovery**.

Le tableau ci-dessous indique les spécifications de câble réseau.

<Les spécifications de câble réseau>

Élément	Contenu	Remarque
Connecteur	RJ-45	
Ethernet	Base 10/100/1000	10/100/1000 Mbps
Câble	Catégorie UTP 5e ou supérieure	
Longueur maximum	100 m	
PoE	IEEE 802.3af, classe 3	

• **Caoutchouc de câble**

Des matières étrangères peuvent pénétrer en rebranchant incorrectement après avoir retiré le caoutchouc de l'orifice d'accès du câble.

• **Sortie vidéo (CVBS)**

Branchez le jack du câble fourni dans ce port et le connecteur de l'extrémité opposée à un écran. Utilisez ces ports pour la prévisualisation vidéo et non pour la vidéosurveillance. Rendez vous sur Configuration à distance (**Système> Général**) et choisissez un signal de sortie vidéo. (NTSC ou PAL)

Lorsque vous retirez le câble, saisissez et tirez légèrement le jack branché à la caméra. Le fait de saisir et de tirer sur le câble peut endommager celui-ci.

• **Commutateur de réinitialisation d'usine**

Restaure les paramètres d'usine par défaut de la caméra. Pour obtenir de plus amples informations, reportez-vous au point **Réinitialisation d'usine**.

• **Logement pour carte mémoire SD**

Utilisé pour insérer une carte mémoire microSD dans la caméra. (Une carte SLC (Single Level Cell) ou MLC (Multi Level Cell) de SanDisk ou Transcend est recommandée)

- Ne retirez pas la carte mémoire SD pendant que le système fonctionne. Le retrait de la carte pendant que le système fonctionne peut provoquer un dysfonctionnement du système et/ou corrompre les données stockées sur la carte mémoire SD.
- Une carte mémoire SD est un produit consommable avec une durée de vie limitée. Une utilisation prolongée endommagera les secteurs de mémoire de la carte et entraînera une perte des données ou une panne de la carte mémoire. Testez la carte mémoire SD régulièrement et remplacez-la chaque fois que nécessaire.

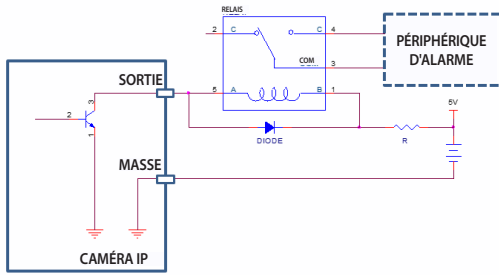
• **Audio**

- **O (sortie)** : Branchez un amplificateur sur ce port (sortie en ligne). Ce périphérique ne possède pas d'amplificateur audio intégré et, par conséquent, l'utilisateur devra acheter un ensemble de haut-parleurs avec amplificateur intégré.
- **I (entrée)** : Branchez une source audio sur ce port. (entrée en ligne)

• **Alarme**

- **O (sortie)** : Il s'agit du BJT (Bipolar Junction Transistor), sortie à collecteur ouvert. Si la tension et le courant dépassent la limite de spécification (charge max : 30 mA, tension max : 5 VCC), le produit pourrait être endommagé. Pour connecter un périphérique qui dépasse la limite de spécification, consultez le schéma (circuit) ci-dessous.

En cas d'utilisation avec une charge inductive externe (par ex. un relais), une diode doit être connectée en parallèle avec la charge pour protection. Sinon, le produit pourrait être endommagé.



- **I (entrée)** : Branchez un périphérique d'entrée d'alarme sur ce port. (Mécanisme : Choisissez un type NC (normalement fermé) ou un type NO (normalement ouvert)) → Branchez un commutateur mécanique ou électrique sur le port d'entrée de l'alarme et le connecteur GND (masse). La plage d'entrée d'alarme est comprise entre 0 et 5 V. Pour pouvoir détecter une entrée d'alarme d'un commutateur électrique, le signal peut être supérieur à 4,3V en provenance d'un commutateur NC ou inférieur à 0,3 V en provenance d'un commutateur NO et doit durer plus de 0,5 seconde.

- **Orifice de montage du support d'installation**

Permet de fixer le corps sur le support.

- **Couvercle NPT 3/4"**

Retirer le couvercle pour relier le tuyau NPT 3/2".

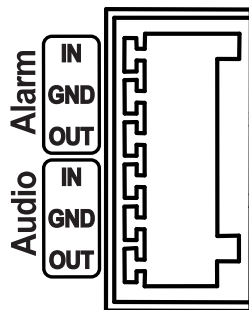
- **Chauffage**

Intègre un chauffage qui permet un fonctionnement normal par des températures inférieures à zéro.



- Vérifiez les réglementations et législations locales avant de réaliser des enregistrements vidéo ou audio. L'utilisateur sera responsable de toute violation de la loi. (Article 25-5 de la loi sur la protection des renseignements personnels : Les opérateurs de dispositifs de traitement de données d'image ne doivent pas utiliser de tels dispositifs à des fins autres que celles initialement prévues lors de l'installation de l'appareil, placer ces appareils dans des emplacements autres que ceux prévus à l'origine ou utiliser de tels dispositifs pour enregistrer de l'audio.)
- Lorsque l'on commute la source d'alimentation de 12 VCC à PoE, le système redémarre dès que l'adaptateur d'alimentation est déconnecté.
- Acheminez le câble d'alimentation de telle sorte qu'il ne soit pas dans le chemin et qu'il ne risque pas d'être abîmé par des chaises, des armoires, des bureaux ou autres objets à proximité. N'acheminez pas le câble d'alimentation sous un tapis ou une moquette et ne branchez pas le câble à une prise partagée par d'autres périphériques.

Connecteur E/S



Alarme	Entrée	Entrée d'alarme
	MASSE	Mise à la masse
	Sortie	Sortie d'alarme (actif bas - sortie de collecteur ouvert)
Audio	Entrée	Entrée audio
	MASSE	Mise à la masse
	Sortie	Sortie audio

Réinitialisation d'usine

Utilisez le commutateur de réinitialisation d'usine uniquement pour restaurer la caméra à ses paramètres d'usine par défaut.

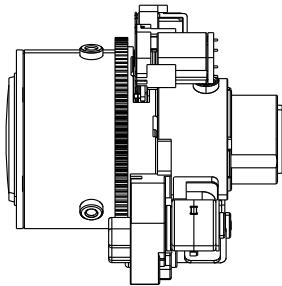
✓ La réinitialisation d'usine effacera toutes les valeurs des paramètres de la caméra configurées par l'utilisateur.

- 1 Coupez l'alimentation.
- 2 Retirez le couvercle supérieur puis appuyez longuement sur le bouton de réinitialisation.
- 3 Maintenez le commutateur enfoncé et rebranchez l'adaptateur d'alimentation.
- 4 Une fois que le périphérique est rallumé, attendez 5 secondes, puis relâchez le commutateur de réinitialisation.
- 5 Le périphérique effectue la procédure de réinitialisation puis redémarre. Tous les paramètres de la caméra seront restaurés à leur valeur d'usine par défaut après le redémarrage.

Il est également possible d'effectuer une réinitialisation d'usine en appuyant puis relâchant le commutateur de réinitialisation pendant que la caméra est allumée ou à l'aide du programme IDIS Discovery depuis un emplacement distant. La réinitialisation d'usine redémarre le système. Pour plus d'informations sur la réinitialisation d'usine, consultez le **Manuel d'utilisation d'IDIS Discovery**.

Objectif

Zoom et mise au point motorisés



✓ Lors de l'installation et de la manipulation de la caméra, veillez à ne pas faire subir d'impact à l'objectif afin d'éviter tout dysfonctionnement de se produire.

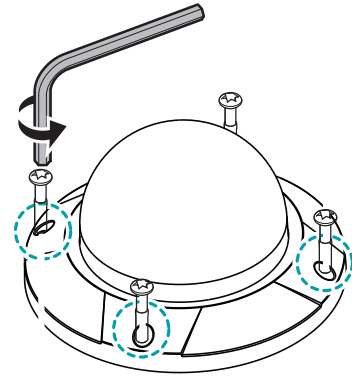
Installation

L'installation de ce produit n'exige pas l'utilisation d'outil spécial. Pour plus d'informations sur les autres périphériques composant l'ensemble du système, référez-vous à leurs **manuels d'installation** respectifs.

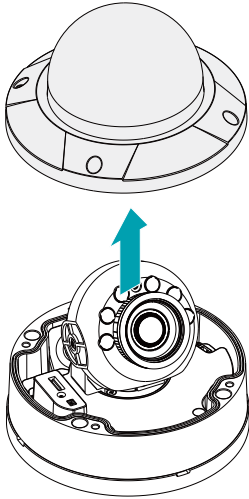
✓ La couleur et la forme du produit peuvent varier selon le modèle.

Dépose du couvercle-dôme

- 1 Desserrez les vis dans le sens antihoraire à l'aide de la clé Allen fournie avec le produit.

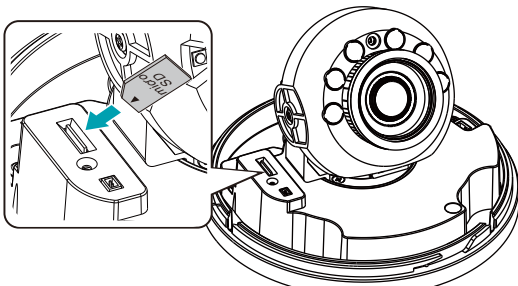


2 Déposez le couvercle-dôme.



Insertion d'une carte mémoire SD

Insérez une carte mémoire SD dans le logement pour carte mémoire SD avec l'étiquette « microSD » orientée vers le haut.



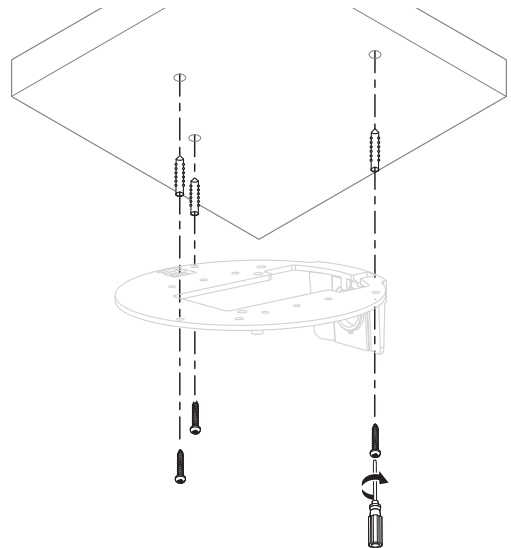
✓ Poussez la carte mémoire SD jusqu'à ce qu'elle se désengage du logement, puis tirez-la vers l'extérieur.

Installation

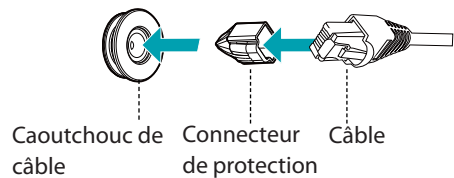
- ⚠ Vérifiez si le mur ou le plafond a besoin d'être renforcé. La caméra risque de chuter si le mur ou le plafond n'est pas suffisamment robuste pour supporter son poids.
- Installez la caméra dans une zone ombragée. Si la caméra est installée à la lumière directe du soleil, son fonctionnement peut être affecté négativement.

1 Utilisez les vis, l'ancrage fournis avec la caméra pour fixer le support du bas sur un mur ou un plafond.

✓ Utilisez le schéma guide fourni pour vérifier la distance entre les vis.

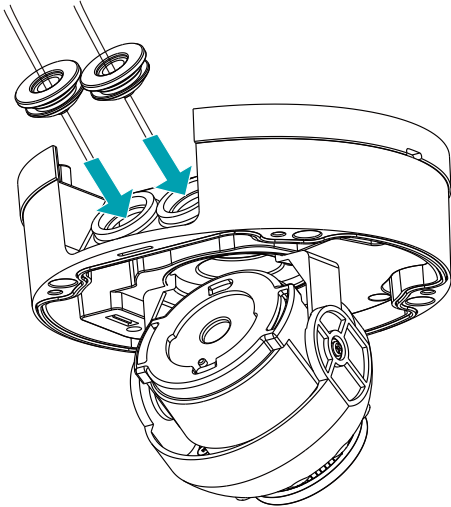


2 Poussez le câble réseau dans le caoutchouc du câble, en utilisant le connecteur de protection fourni.

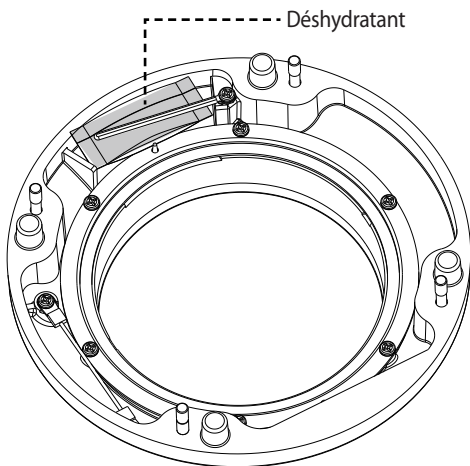


✓ Bouchez l'orifice d'accès du câble pour le rendre étanche en utilisant le caoutchouc de l'orifice d'accès du câble joint en faisant passer le fil fin ou plusieurs fils. L'étanchéité à l'eau doit se faire avec du silicone, etc. après avoir bouché l'orifice d'accès du câble. Renseignez-vous auprès de votre revendeur.

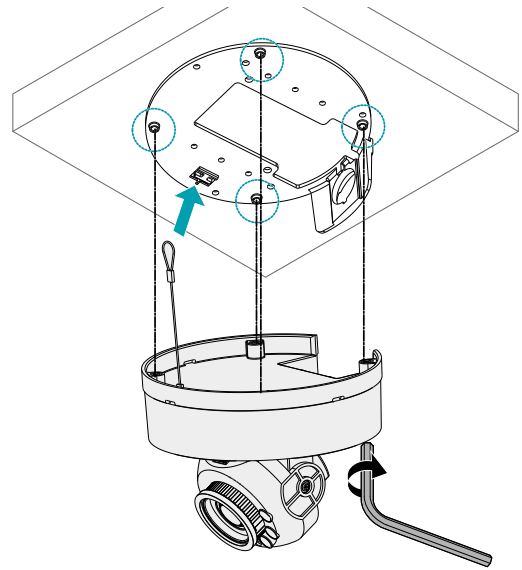
- 3 Montez le caoutchouc du câble sur le couvercle du bas.



- 4 Fixez le déshydratant inclus sur le bas pour éviter l'humidité.



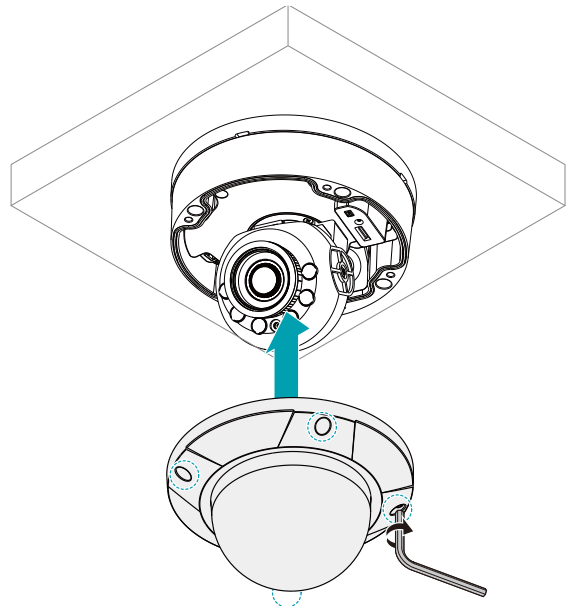
- 5 Branchez le fil de sécurité au support. Serrez les vis du couvercle du bas dans le sens horaire à l'aide de la clé Allen fournie avec la caméra.



- 6 Branchez les périphériques extérieurs, le câble réseau et l'adaptateur d'alimentation.
- 7 Réglez l'angle. Pour obtenir de plus amples informations, reportez-vous au point **Réglage de l'angle**.

Fermeture du couvercle-dôme

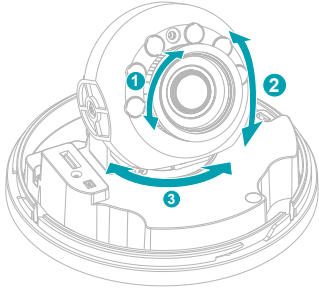
Serrez les vis du couvercle-dôme dans le sens horaire à l'aide de la clé Allen fournie avec la caméra.



- Retirer le film de protection, à l'intérieur et à l'extérieur, avant de fermer le couvercle-dôme.

Réglage de l'angle

L'objectif peut pivoter dans trois axes.



1	Rotation de l'objectif	3	Rotation horizontale
2	Rotation verticale		

- **Rotation de l'objectif**

Utilisé pour régler l'angle de rotation de l'objectif. Faites tourner le rotateur d'objectif dans le sens horaire ou antihoraire.

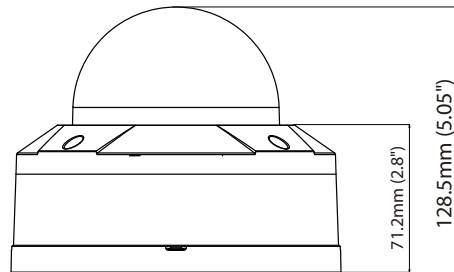
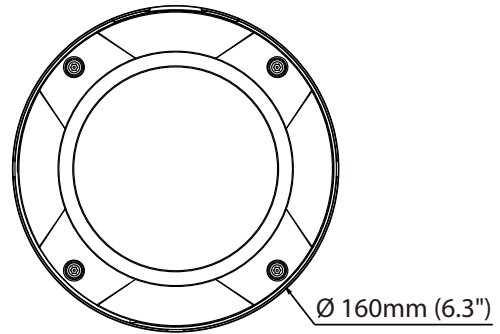
- **Rotation verticale**

Utilisé pour régler l'angle vertical de l'objectif.

- **Rotation horizontale**

Utilisé pour régler l'angle horizontal de l'objectif. Faites tourner le rotateur horizontal dans le sens horaire ou antihoraire.

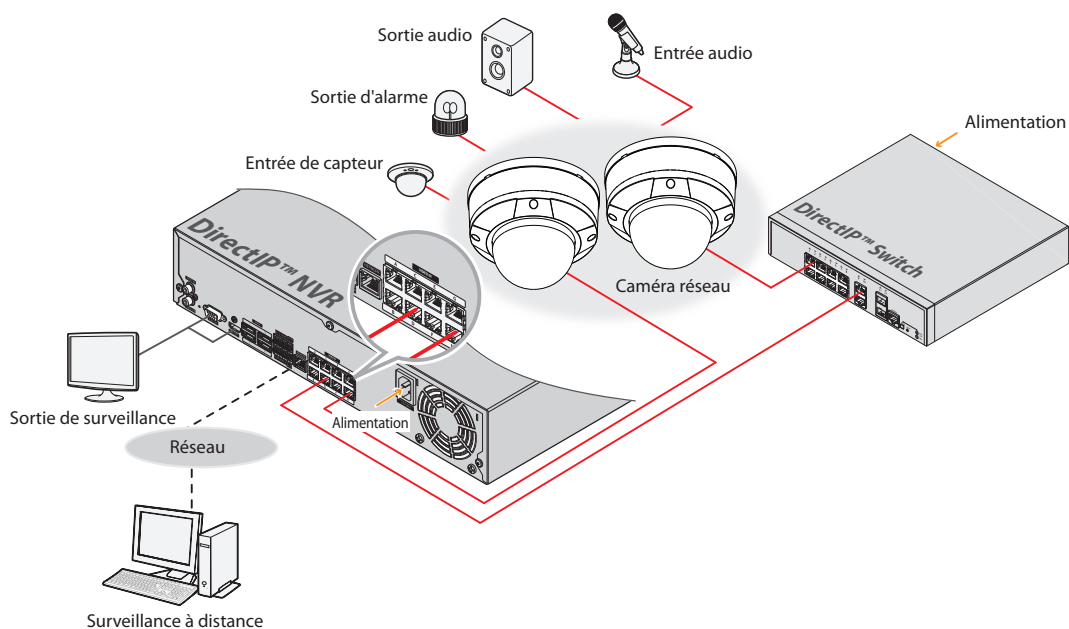
Dimension



2^e partie - Connexion de la caméra

Utilisez la caméra la connectant au NVR DirectIP™ ou au NVR, VMS non DirectIP™, comme le IDIS Solution Suite Compact.

Avec une configuration basée sur NVR DirectIP™



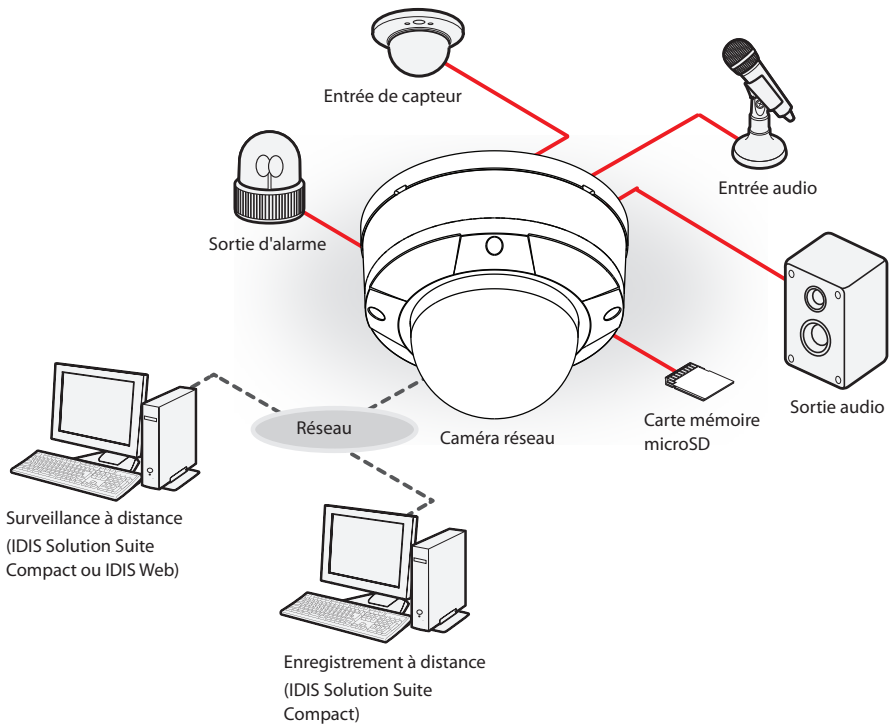
Un NVR DirectIP™ facilite l'utilisation des caméras sans configuration réseau supplémentaire.

Chaque caméra peut être commandée via le menu de configuration de NVR DirectIP™, sans PC.

Pour connaître les détails des paramètres des caméras, veuillez consulter les pages de configuration de la caméra du manuel NVR DirectIP™.

Les utilisateurs utilisant la caméra avec une connexion NVR DirectIP™ n'ont pas besoin de tenir compte du contenu du manuel d'utilisation de la caméra.

Avec une configuration basée sur NVR non DirectIP™



Contrôler la caméra via le réseau depuis un logiciel installé sur un ordinateur.
Idéal pour l'utilisation de la caméra via le réseau depuis un emplacement distant.

Le contenu du manuel d'utilisation de la caméra est destiné uniquement aux utilisateurs utilisant la caméra avec une connexion sur NVR non DirectIP™ ou une connexion VMS telle que IDIS Solution Suite Compact.

3^e partie - Annexe

Recherche de pannes

Problème	Vérification
L'appareil principal ne s'allume pas.	<ul style="list-style-type: none">• Vérifiez la connexion du câble d'alimentation. Si vous utilisez un switch PoE pour alimenter la caméra à l'aide d'un câble Ethernet, vérifiez la connexion du câble Ethernet.• Vérifiez la prise. Si vous utilisez un switch PoE pour alimenter la caméra à l'aide d'un câble Ethernet, vérifiez l'alimentation du périphérique PSE.
Le switch PoE n'est pas reconnu.	Vérifiez l'état de la mise à la masse du périphérique E/S connecté à la caméra et au switch PoE. S'il n'est pas mis à la masse, mettez-le à la masse et essayez à nouveau.
Je ne vois pas les vidéos en direct.	<ul style="list-style-type: none">• Vérifiez l'état de l'alimentation de la caméra.• Vérifiez que les câbles sont correctement branchés à la caméra et à l'objectif.• Vérifiez l'état de la connexion réseau de l'ordinateur et de la caméra réseau.
Les images sont floues.	<ul style="list-style-type: none">• Assurez-vous que l'objectif est propre. Si ce n'est pas le cas, nettoyez-le au moyen d'un chiffon doux ou d'une brosse.• Contrôlez la mise au point de l'objectif. Réglez la mise au point pendant la journée.• Si une lumière excessive atteint la caméra ou si la caméra capte une source lumineuse extrêmement vive, réglez la position/l'angle de la caméra en conséquence.
La couleur de la vidéo est incorrecte.	Vérifiez les paramètres de l'équilibre des blancs. Si l'option Auto est utilisée, le réglage de l'équilibre des blancs peut prendre un certain temps.
Les images clignotent.	Si la caméra pointe vers le soleil ou une lampe fluorescente, modifiez l'angle de la caméra pour l'en écarter.
J'ai perdu le code de l'administrateur et le mot de passe, et il est impossible de se connecter à une caméra réseau.	Vous devez effectuer une réinitialisation d'usine. Une réinitialisation d'usine remet tous les paramètres, y compris les paramètres réseau, à leur valeur par défaut d'usine. Après avoir effectué une réinitialisation d'usine, noter l'ID de l'administrateur et le mot de passe par mesure de précaution.
Impossible de lancer IDIS Web.	Si l'écran d'ouverture de session d'IDIS Web ne se charge pas, vérifiez quelle version de Microsoft Internet Explorer vous utilisez. Le IDIS Web peut ne pas se lancer correctement sur les versions 8.0 ou inférieures.

Caractéristiques techniques




Les caractéristiques techniques peuvent être modifiées sans préavis.

Vidéo

Capteur d'image	CMOS 1/1,9"
Résolution max.	1920 x 1080
Mode de balayage	Balayage progressif
Type d'objectif	Vari-focal motorisé
Longueur focale	f=4,4 - 10mm
Ouverture	F=1,2 - 1,95
Contrôle de l'iris	P-Iris
Champ de vision angulaire	Grand-angle : 91.5°(H), 48.4°(V), 109°(D) Téléobjectif : 43.4°(H), 24.2°(V), 49.9°(D)
Éclairage min.	COULEUR : 0,01 lux à F1.2 N/B : 0 lux (DEL IR activée)
Plage dynamique	120 dB, Vrai WDR
Vitesse d'obturateur électronique	Auto / Manuel (1/30 ~ 1/10 000), Anti-papillotement, Obturateur lent (1 ~ 1/5, 1/7,5, 1/15)
Jour et nuit	Filtre de coupure IR avec commutation automatique
Distance IR (DEL)	30 m (6ea)
Sortie vidéo *	1 BNC (accessoire)
Plage pano/bascule	Pano : -176° ~ 176°, Bascule : 0° ~ 66°, Rotation : -90° ~ 90°

* Utilisez ce port pour la prévisualisation vidéo et non pour la vidéosurveillance.

Réseau

Compression vidéo		H.265, H.264(MP), M-JPEG
Contrôle du débit binaire		CBR / VBR
Fréquence d'image max.		60 ips : 1920 x 1080 30 ips : 1920 x 1080 (WDR)
Compression audio		G.726, G.711
Résolution prise en charge	DirectIP™	1920x1080, 1280x720, 704x480, 640x360, 352x240
	Non DirectIP™	1920x1080, 1280x720, 704x480, 640x360, 352x240
Transit multi-vidéo	DirectIP™	Quadruple
	Non DirectIP™	Quadruple
Ethernet		RJ45 (10/100/1000BASE-T)
Stockage local** (Option)		 (Carte mémoire micro SD/SDHC/SDXC (classe 6 ou plus, max. 128 Go))

** Une carte SLC (Single Level Cell) ou MLC (Multi Level Cell) de SanDisk ou Transcend est recommandée pour garantir un enregistrement stable.


** Une carte mémoire SD est un produit consommable avec une durée de vie limitée. Une utilisation prolongée endommagera les secteurs de mémoire de la carte et entraînera une perte des données ou une panne de la carte mémoire. Testez la carte mémoire SD régulièrement et remplacez-la chaque fois que nécessaire.

** Le logo microSD est une marque déposée de SD-3C, LLC.

E/S

Entrée/sortie audio	Entrée en ligne 1 ex. / sortie en ligne 1 ex.
Entrée d'alarme	1 TTL, NC/NO programmable, seuil 4,3V (NC) ou 0,3V (NO), 5 VCC
Sortie d'alarme	1 collecteur ouvert TTL, charge max : 30 mA, tension max : 5VDC

Général

Résistance au vandalisme	Oui
Utilisable en extérieur	IP67, chauffage
Température de service	-40°C ~ +60°C (-40°F ~ +140°F)
Température de démarrage	-20°C ~ +60°C (-4°F ~ +140°F)
Humidité de service	0 à 90 %
Source d'alimentation	12 V  , PoE(IEEE 802.3af, Classe 3)
La consommation d'énergie	Max. 11,6W
Homologation	FCC, CE, KC, IK10
Dimensions extérieures (Ø x H)	160mm x 128,5mm (6,29" x 5,05")
Poids (unité principale)	1,22kg (2,69lb)



IDIS Co., Ltd.

Pour de plus amples informations, rendez-vous sur
www.idisglobal.com